

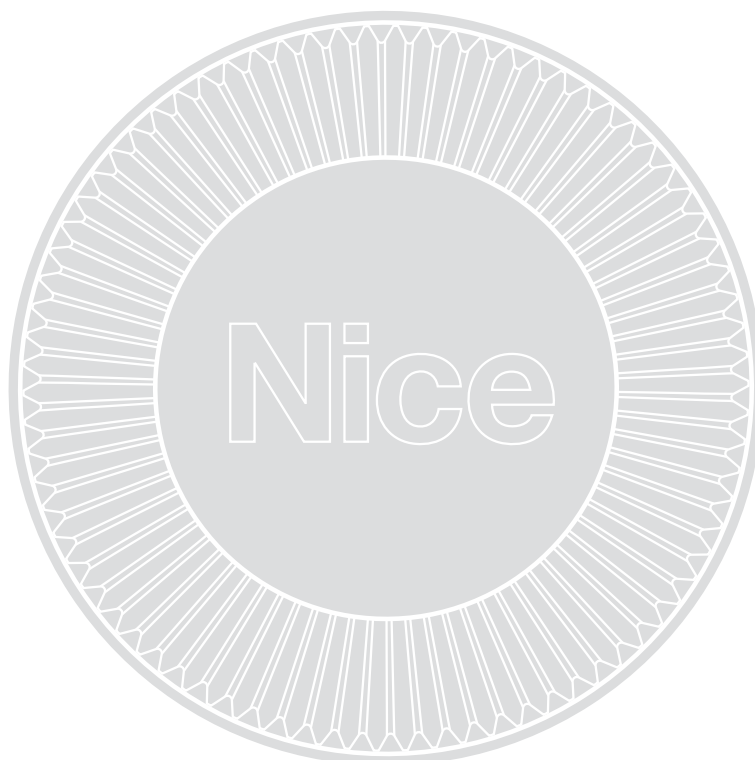


**Nice**.cz

Návod k instalaci a obsluze

## Wallyght WLT

Multifunkční LED lampa



## Obsah

<b>1</b>	Všeobecná bezpečnostní upozornění a opatření	3	<b>4</b>	Instalace výrobku	3
<b>2</b>	Popis výrobku a možnosti jeho použití	3	<b>5</b>	Znehodnocení výrobku	4
<b>3</b>	Kontroly před instalací	3			

## Důležité upozornění

Tento manuál je určen pouze pro technický personál, který má příslušnou kvalifikaci pro instalaci. Žádná z informací, kterou obsahuje tento materiál není určena pro finálního uživatele. Tento manuál je určen pro multifunkční LED lampu Wallyght WLT a nesmí být použit pro jiné výrobky. Multifunkční LED lampa Wallyght WLT slouží jako programovací, případně ovládací prvek k automatizační technice, každé jiné použití je nevhodné a tudíž je zakázáno podle platných předpisů. Výrobce doporučuje přečíst si pozorně alespoň jednou veškeré instrukce předtím, než přistoupíte k vlastní instalaci. Je Vaší povinností provést vše tak „bezpečně“, jak to jen jde. Instalace a údržba musí být prováděna výhradně kvalifikovaným a zkušeným personálem, a to dle následujících českých norem a vládních nařízení:


- *Zákon č. 22/1997 Sb. o technických požadavcích na výrobky a o změně a doplnění některých zákonů, v platném znění.*
- *Nařízení vlády č. 378/2001 Sb., kterým se stanoví bližší požadavky na bezpečný provoz a používání strojů, technických zařízení, přístrojů a náradí, v platném znění.*
- *Nařízení vlády č. 17/2003 Sb., kterým se stanoví technické požadavky na elektrická zařízení nízkého napětí.*
- *Nařízení vlády č. 616/2006 Sb. o technických požadavcích na výrobky z hlediska jejich elektromagnetické kompatibility, v platném znění.*
- *Nařízení vlády č. 426/2000 Sb., kterým se stanoví technické požadavky na rádiová a na telekomunikační koncová zařízení, v platném znění.*

Nekvalifikovaný personál nebo ti, kteří neznají aplikované normy v kategorii „Automatizace“, se musí zdržet instalace. Pokud někdo provozuje tento systém, aniž by respektoval aplikované normy, je plně zodpovědný za případné škody, které by zařízení mohlo způsobit!

Nice.cz 2021

**Obsah tohoto manuálu, jakož i jeho jednotlivé části, především texty, obrázky i jejich vzájemné uspořádání, jsou chráněny právem duševního vlastnictví, a proto se na ně použijí právní předpisy České republiky upravující zejména autorské právo a ochranné známky. Jejich kopírování nebo jiné užití je možné pouze po předchozím písemném souhlasu společnosti ADAXET s.r.o..**

## 1. Všeobecná bezpečnostní upozornění a opatření

 **Pozor:** Tento manuál obsahuje důležité bezpečnostní instrukce a upozornění! Při práci postupujte výhradně podle instrukcí uvedených v tomto manuálu a po dokončení instalace dobře manuál uschovejte pro jeho případné pozdější použití při provádění údržby nebo při likvidaci zařízení!

 **Pozor:** Instalace výrobku musí být provedena kvalifikovaným technikem, který ji musí provést v souladu s platnými zákony a technickými normami a podle instrukcí obsažených v tomto manuálu!

### Dodržujte následující upozornění:

- dříve, než provedete elektrická zapojení, odpojte elektrické napájení zařízení, které bude napájet lampu WLT
- respektujte uvedené krytí zařízení IP a v případech, kde je to požadováno, použijte O-kroužková těsnění
- na výrobek nepokládejte žádné předměty, protože by mohly způsobit jeho přehřátí.

## 2. Popis výrobku a možnosti jeho použití

WLT je multifunkční lampa, která je vybavena LEDkami s vysokou účinností.

Výrobek je možné nainstalovat na vodorovnou nebo svislou plochu anebo přímo na převodový pohon "Walky", vyráběný společností Nice; zdroj světla je možné nastavit takovým způsobem, aby lampa vydávala rozptýlené světlo (obr. 5a) anebo jen přesně nasměrovaný světelný paprsek (obr. 5b).

Lampu WLT je možné používat jako výstražnou světelnou signalizaci anebo jako zdroj večerního osvětlení, podle naprogramování řídicí jednotky, ke které je lampa připojena.

U této lampy můžete aktivovat funkci "šerosvit", která bude zajišťovat zhasnutí lampy v okamžiku, kdy bude v okolním prostředí dostatečné osvětlení; tímto způsobem je sníženo plýtvání elektrickou energií (obr. A – z výroby je tato funkce deaktivovaná).

**Poznámka:** Tuto funkci je možné aktivovat pouze v tom případě, že je elektronická karta nainstalovaná v pozici zakreslené na obr. 5b).

### KAŽDÉ JINÉ POUŽITÍ JE NEVHODNÉ A ZAKÁZANÉ!

## 3. Kontroly před instalací

Zkontrolujte, jestli je povrchová plocha, zvolená pro instalaci výrobku, pevná a vhodná k takovému účelu a jestli bude zaručovat pevné upevnění lampy.

## 4. Instalace výrobku

Při instalaci lampy WLT na horní část převodového pohonu "Walky" od Nice postupujte podle instrukcí uvedených v instalačním manuálu pro převodový pohon.

**Při instalaci výrobku na vodorovnou nebo svislou plochu postupujte podle kroků znázorněných na obr. 1 až 8, přitom dodržujte sled jednotlivých operací a mějte na paměti i následující upozornění:**


- obr. 2 – šipka na základně musí být otočená směrem dolů.
- obr. 5a, 5b – elektronická karta musí být nasazená na kolíku v základně, a to podle požadovaného používání lampy (rozptýlené světlo = obr. 5a; přímý světelný paprsek = obr. 5b). Na obr. 5b je zakresleno, jak je možné světelný paprsek nasměrovat tím způsobem, že kartu nasadíte do jednoho z otvorů, kterými je základna vybavená.
- obr. 6 – (dodané kabely slouží výhradně pro připojení lampy k převodovému pohonu "Walky" od Nice). Používejte elektrické vodiče o maximálním průměru 1mm; vodiče dobře rozložte a nadbytečné části odstříhnete, pak je uložte takovým způsobem, aby nestínily vydávané světlo; dejte rovněž pozor na světelný senzor, umístěný na zadní straně elektronické karty.
- obr. 7 – šipka na krytu musí být ve stejné pozici jako šipka na základně lampy. Ujistěte se, že 4 zoubky na základně lampy zapadly do vnitřních otvorů v krytu.

## 5. Znehodnocení výrobku

Tento výrobek je nedílnou součástí automatizační techniky a proto musí být znehodnocený společně s ní. Stejně tak jako instalace, musí po skončení životnosti výrobku být i jeho demontáž a znehodnocení provedeno kvalifikovaným technikem.

Toto zařízení je vyrobeno z různých typů materiálů: některé z nich je možné recyklovat, jiné musí být znehodnoceny. Informujte se o recyklačních a likvidačních technologiích a přitom postupujte v souladu s místně platnými předpisy, které se vztahují na kategorii tohoto výrobku.

**⚠️ Pozor:** Některé součásti výrobku mohou obsahovat látky, které jsou škodlivé nebo přímo nebezpečné pro životní prostředí a jejich volné vyhození by mohlo mít negativní dopad jak na životní prostředí, tak i na lidské zdraví!

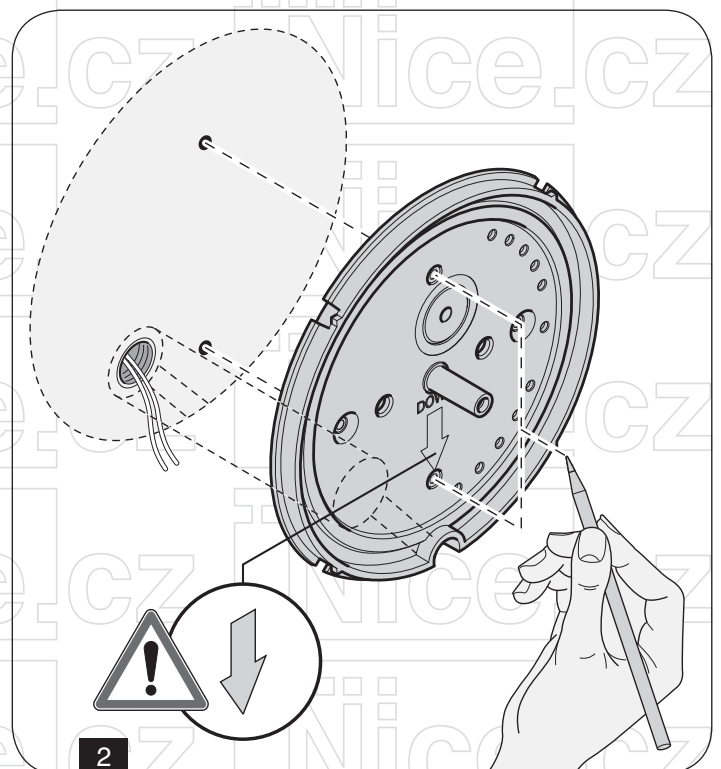
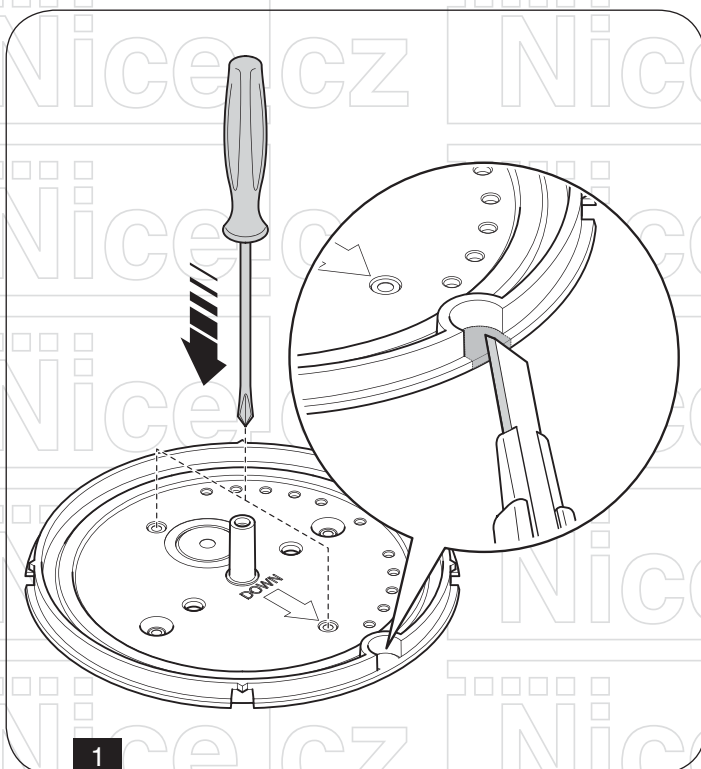
Jak vyplývá z vedle uvedeného symbolu, je zakázáno vyhazovat tento výrobek do kontejnerů určených pro směsný komunální odpad. Při znehodnocení tohoto výrobku postupujte v souladu se zásadami platnými pro "tríděný odpad". Dodržuje místně platná nařízení anebo výrobek odevzdejte prodejci při nákupu nového výrobku stejného typu. 

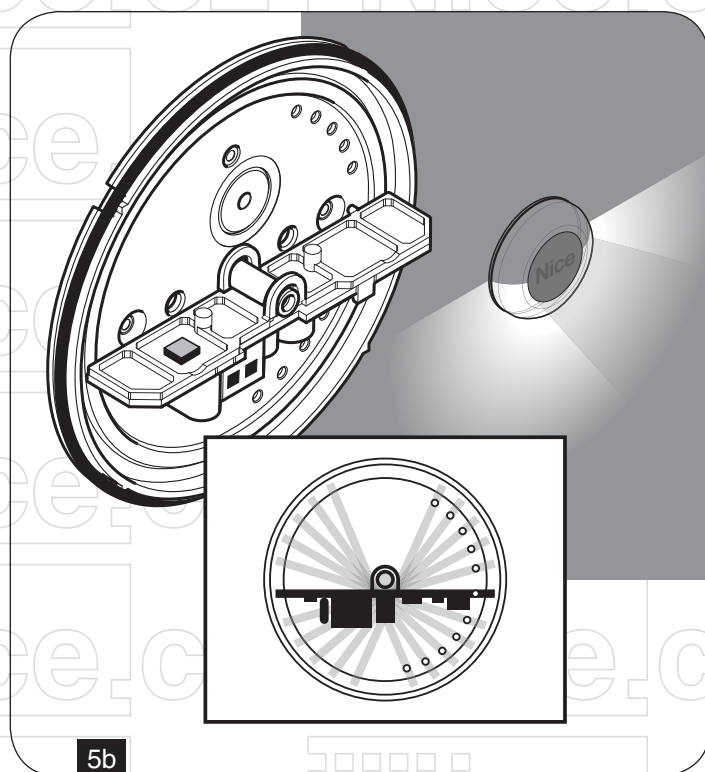
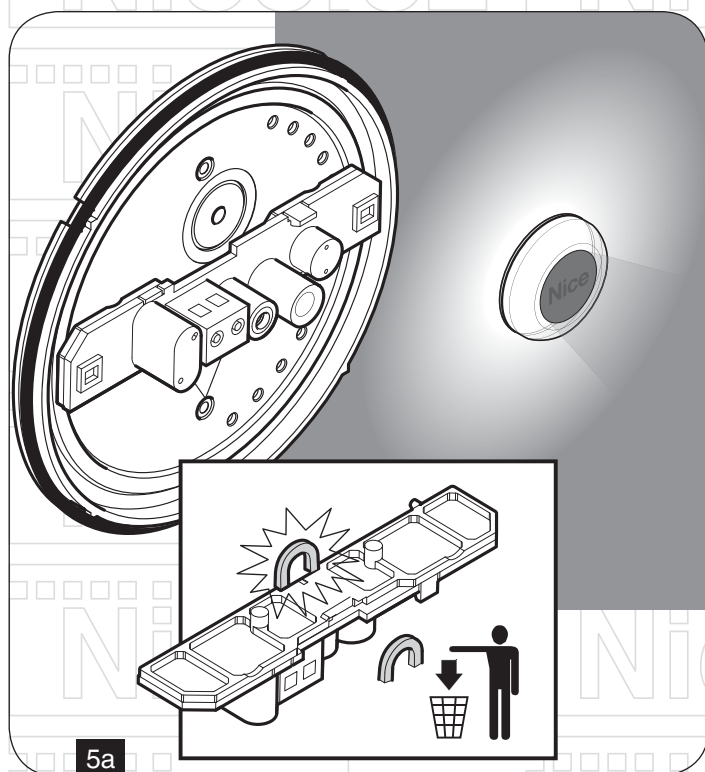
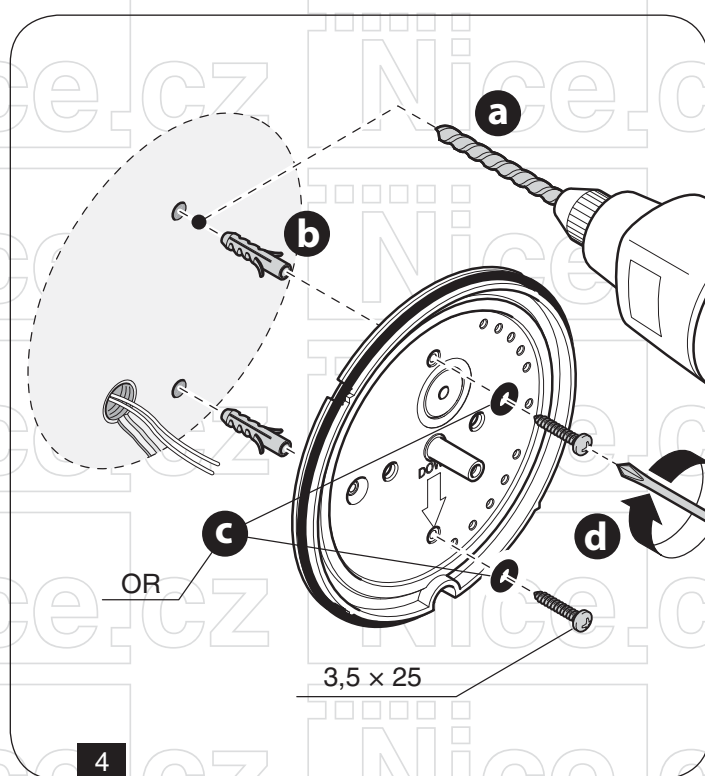
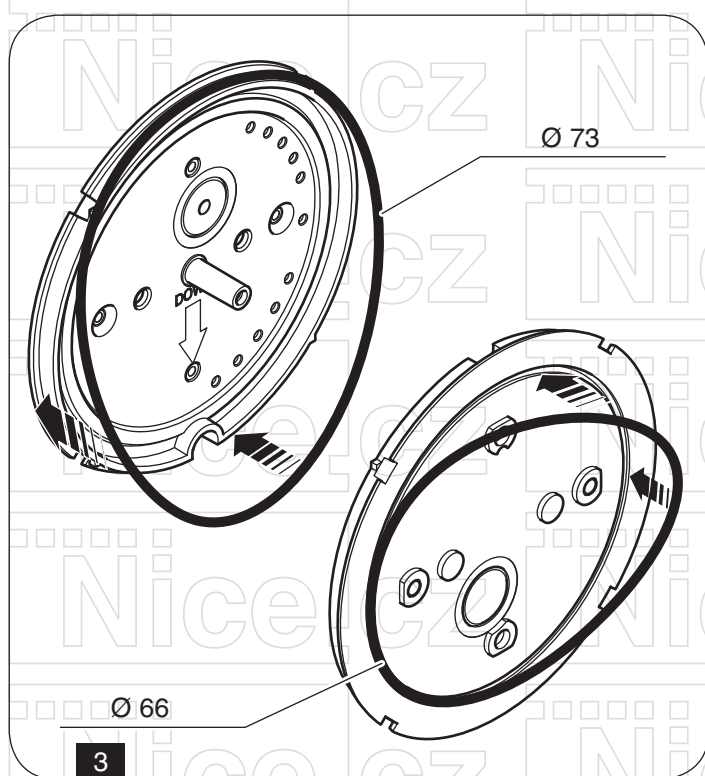
**⚠️ Pozor:** Místně platné předpisy mohou postihovat vysokými sankcemi nedodržení pokynů, které se týkají znehodnocení výrobků tohoto typu!

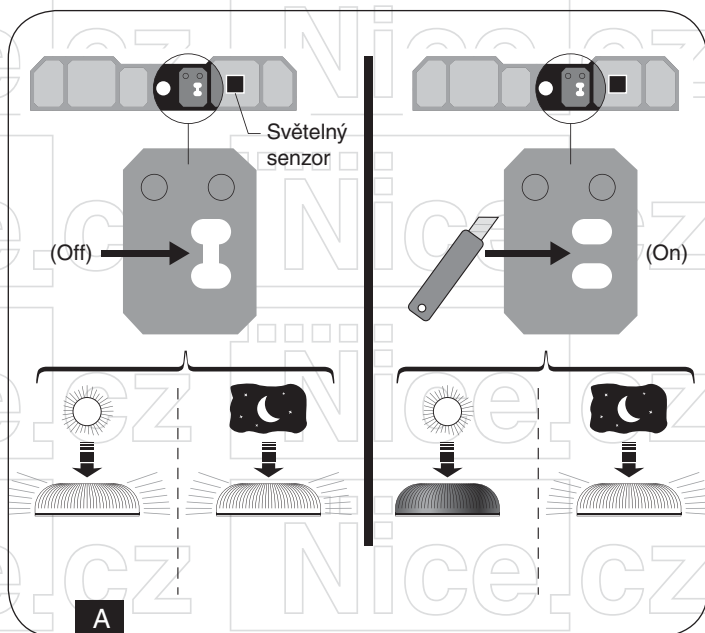
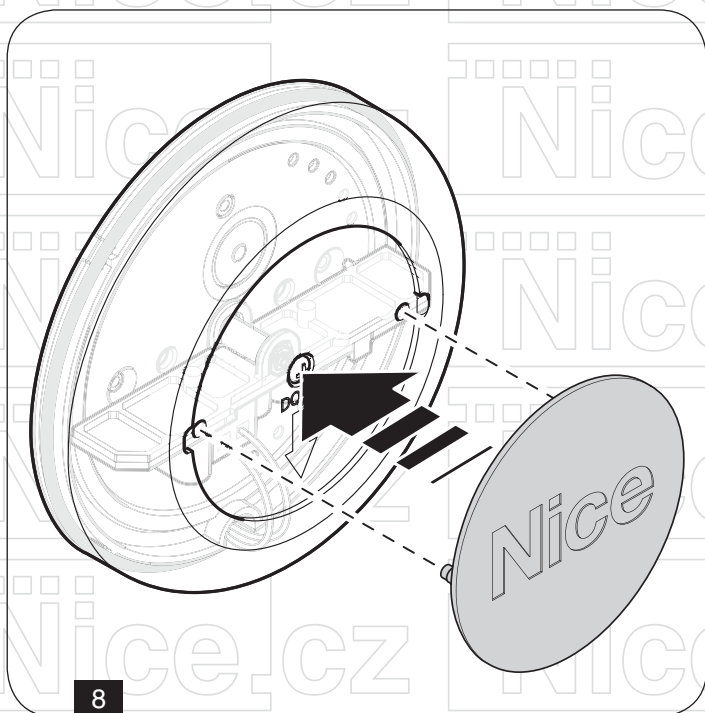
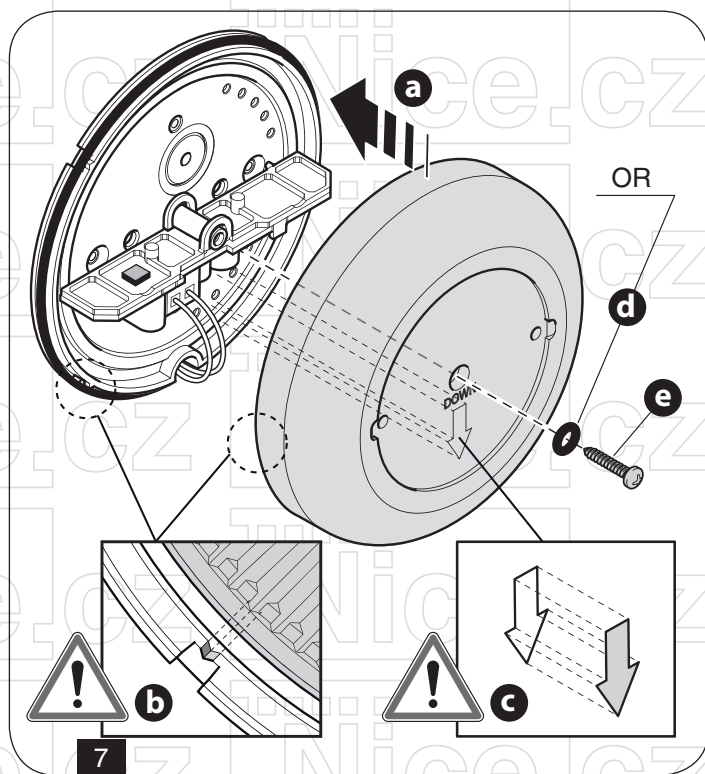
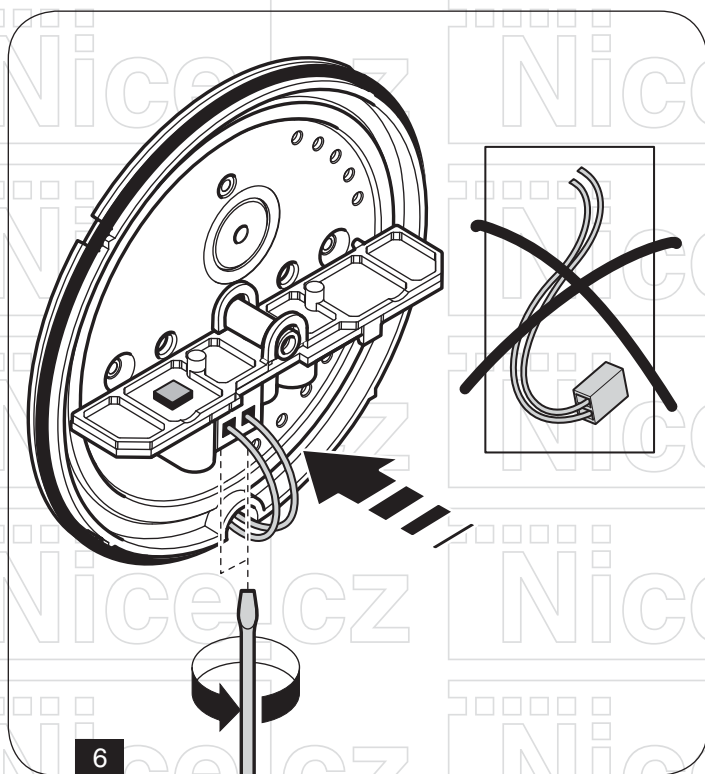
**Tabulka 1: Technické parametry výrobku**

Nominální napětí	12 ÷ 24 V ac/dc (maximální napětí 40 Vac; 30 Vdc )
Příkon	90 mA při napájení 24 V; 140 mA při napájení 24 V; 190 mA při napájení 12 V; 230 mA při napájení 12 V
LED	Průměrná životnost 70 000 hodin
Funkce	"Šerosvit"
Izolace	III. třída
Krytí	IP 44
Provozní teploty	-20 °C až +50 °C
Rozměry	Ø = 88,7 × h = 21,7 mm
Hmotnost	60 g

**Poznámka:** Všechny níže uvedené technické parametry platí při teplotě okolního prostředí 20 °C (± 5 °C). Společnost Nice S.p.a. si vyhrazuje právo provádět úpravy svých výrobků, kdykoli to bude považovat za nutné, přičemž zachová jejich provozní parametry a možnosti použití.







**Prohlášení o shodě**

**Číslo: 323/WLT**

**Revize: 0**

Níže podepsaný Luigi Paro ve funkci generálního manažera prohlašuje na vlastní odpovědnost, že výrobek:

**Jméno výrobce: NICE S.p.a.**

**Adresa: Via Pezza Alta 13, 31046 Z.I. Ruscignè - Oderzo, Itálie**

**Typ: Multifunkční lampa**

**Model: WLT**


splňuje požadavky uvedené v následujících směrnících Evropské Unie, tak jak jsou upraveny směrnicí 93/68/EHS přijaté Evropskou radou 22. července 1993:

- 2004/108/EHS (která nahrazuje směrnici 89/336/EHS) SMĚRNICE 2004/108/ES EVROPSKÉHO PARLAMENTU A RADY ze dne 15. prosince 2004 o sblížení právních předpisů členských států týkajících se elektromagnetické kompatibility a o zrušení směrnice 89/336/EHS.

**Podle následujících harmonizovaných norem:**

EN 61000-6-2:2005; EN 61000-6-3:2007

Oderzo: 10. června 2009

  
Luigi Paro  
generální manager

# Přehled produktů

## Nice – pohony pro brány



**ROX**  
pohon pro posuvné brány do 1000 kg



**ROBUS**  
pohon pro posuvné brány do 1000 kg



**RUN**  
pohon pro posuvné brány do 2500 kg



**WINGO**  
pohon pro otočné brány do velikosti křídla 1,8 m



**TOONA**  
pohon pro otočné brány do šířky 7 m



**METRO**  
pohon pro otočné brány do velikosti křídla 3,5 m

## V2 – pohony pro brány



**FOX TORQ 500D**  
pohon pro posuvné brány do 500 kg



**FOX AYROS**  
pohon pro posuvné brány do 1200 kg



**FORTECO**  
pohon pro posuvné brány do 1800 / 2200 / 2500 kg



**CALYPSO**  
pohon pro křídlové brány do šířky křídla 2,5 / 4 m



**FOX STARK**  
pohon pro křídlové brány do šířky křídla 6 m



**FOX VULCAN**  
podzemní pohon pro křídlové brány do šířky křídla 7 m

## Pohony pro garážová vrata



**FOX ATRIS**  
stropní pohon pro garážová vrata do 15 m<sup>2</sup>



**SPIN**  
stropní garážový pohon s řemenovou dráhou do 17,5 m<sup>2</sup>



**SPY**  
stropní pohon s řemenovou dráhou s pojezdem motoru v dráze do 14 m<sup>2</sup>



**HYPPO**  
pohon pro otočné brány se silnými pilíři a skládací vrata



**TOM**  
pohon pro průmyslová sekční a rolovací vrata do 750 kg

## Dálkové ovládání, bezkontaktní snímače, klávesnice a docházkové systémy



**ERA-FLOR**  
2 kanálový klíčenkový dálkový ovladač s indikací signálu LED diodou, 433,92 MHz



**ON3EBD**  
3 kanálová obousměrná vysílačka 433,92 MHz



**FOX**  
2; 4-tlačítkový dálkový rádiový ovladač, 433,92 MHz



**SBM1001**  
ovládání vzdáleného přístupu s GSM modulem pro 999 telefonních čísel



**ETP + BC/S**  
snímač bezkontaktních karet a čipů + čip

## Automatické závory



**FOX NIUBA**  
automatická elektromechanická závora s délkou ramene do 6 m



**WIDE**  
automatická závora s délkou ramene do 7 m



**BAR**  
automatická závora s délkou ramene do 9 m



**SEM2**  
2 komorový semafor; červená-zelená



**LP1 / LP2**  
zemní 1-smyčkový / 2-smyčkový indukční detektor vozidel