

Návod k instalaci a obsluze

V97

Elektrické zámky s nastavitelným vstupem



Obsah

1	Nastavení vstupu a intenzity zavření	4	3	Mechanické vypnutí a zablokování tlačítka (pouze pro V97 E V05 s tlačítkem)	4
2	Nastavení vstupu a intenzity zavření (V97 E VO5)	4	4	Instalace	6
			5	Zapojení do elektriny	7

Důležité upozornění

Tento manuál je určen pouze pro technický personál, který má příslušnou kvalifikaci pro instalaci. Žádná z informací, kterou obsahuje tento materiál není určena pro finálního uživatele. Tento manuál je určen pro elektrické zámky V97 a nesmí být použit pro jiné výrobky. Elektrické zámky V97 slouží jako programovací, případně ovládací prvek k automatizační technice, každé jiné použití je nevhodné a tudíž je zakázáno podle platných předpisů. Výrobce doporučuje přečíst si pozorně alespoň jednou veškeré instrukce předtím, než přistoupíte k vlastní instalaci. Je Vaší povinností provést vše tak „bezpečně“, jak to jen jde. Instalace a údržba musí být prováděna výhradně kvalifikovaným a zkušeným personálem, a to dle následujících českých norem a vládních nařízení:

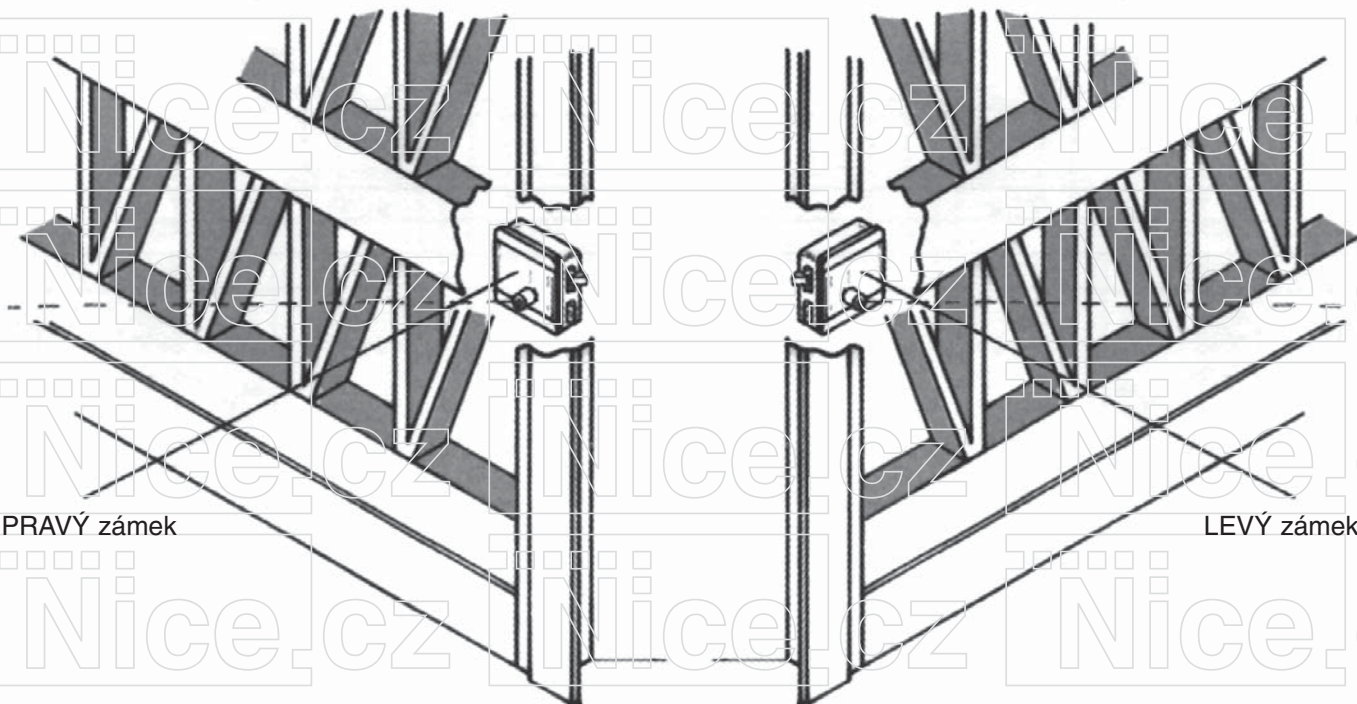
- Zákon č. 22/1997 Sb. o technických požadavcích na výrobky a o změně a doplnění některých zákonů, v platném znění.
- Nařízení vlády č. 378/2001 Sb., kterým se stanoví bližší požadavky na bezpečný provoz a používání strojů, technických zařízení, přístrojů a náradí, v platném znění.
- Nařízení vlády č. 17/2003 Sb., kterým se stanoví technické požadavky na elektrická zařízení nízkého napětí.
- Nařízení vlády č. 616/2006 Sb. o technických požadavcích na výrobky z hlediska jejich elektromagnetické kompatibility, v platném znění.
- Nařízení vlády č. 426/2000 Sb., kterým se stanoví technické požadavky na rádiová a na telekomunikační koncová zařízení, v platném znění.

Nekvalifikovaný personál nebo ti, kteří neznají aplikované normy v kategorii „Automatizace“, se musí zdržet instalace. Pokud někdo provozuje tento systém, aniž by respektoval aplikované normy, je plně zodpovědný za případné škody, které by zařízení mohlo způsobit!

Nice.cz 2021

Obsah tohoto manuálu, jakož i jeho jednotlivé části, především texty, obrázky i jejich vzájemné uspořádání, jsou chráněny právem duševního vlastnictví, a proto se na ně použijí právní předpisy České republiky upravující zejména autorské právo a ochranné známky. Jejich kopírování nebo jiné užití je možné pouze po předchozím písemném souhlasu společnosti ADAXET s.r.o..

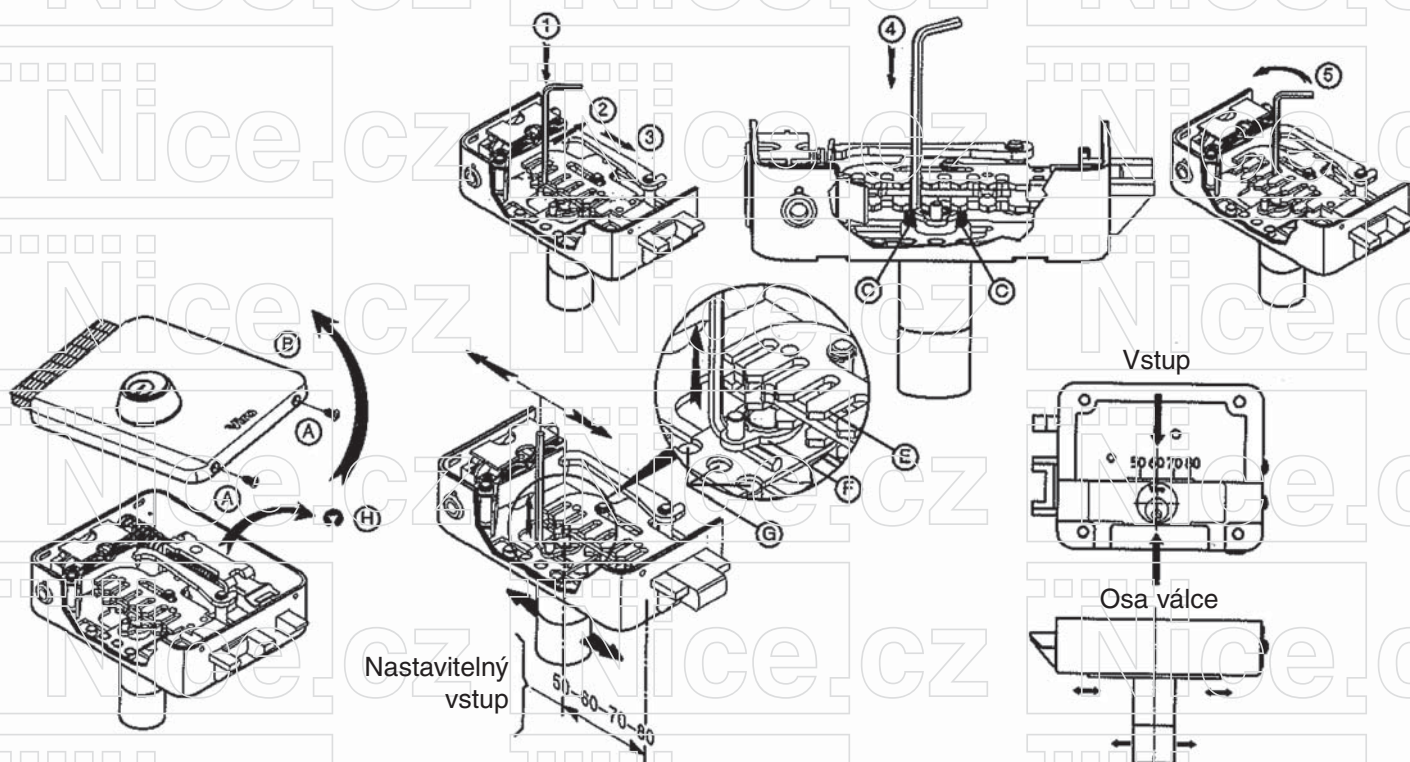
Výrobek odpovídá evropské směrnici 2004/108/CE implementované legislativní vyhláškou D.L.ge.n.194/2007 o elektromagnetické kompatibilitě.



PRAVÝ zámek

LEVÝ zámek

1



Nastavitelný vstup

Vstup

Osa válce

2

1. Nastavení vstupu a intenzity zavření

Standardní vstup zámku je 60 mm. Pokud by vstup brány, dveří nebo vrat, na které chcete instalovat zámek, byl jiný, je možné ho pomocí jednoduché operace změnit na hodnoty 50-70-80 mm.

Úprava vstupu zámku:

1. Odšroubujte oba šrouby **A** křížovým šroubovákem a sundejte kryt **B** zámku.
2. Inbusovým klíčem, který je součástí zámku, přesuňte ozubený sektor **E** dokud se neobjeví šrouby **C** (1, 2, 3, 4).
3. Uvolněte oba šrouby **C** pomocí inbusového klíče (5).
4. Nadzvedněte destičku **F** a zároveň s tím ji přesuňte do pozice, ve které se osa válce bude shodovat se stanovenou hodnotou vstupu uvedenou na vnější straně zámku.
5. Vložte otvory destičky **F** do otočných čepů **G** a důkladně utáhněte šrouby **C**.

Pro snížení intenzity zavření (lehké dveře) odstraňte gumový kroužek **H**.

2. Nastavení vstupu a intenzity zavření (V97 E VO5)

Standardní vstup zámku je 60 mm. Pokud by vstup brány, dveří nebo vrat, na které chcete instalovat zámek, byl jiný, je možné ho pomocí jednoduché operace změnit na jakoukoli hodnotu v rozmezí 50-80mm.

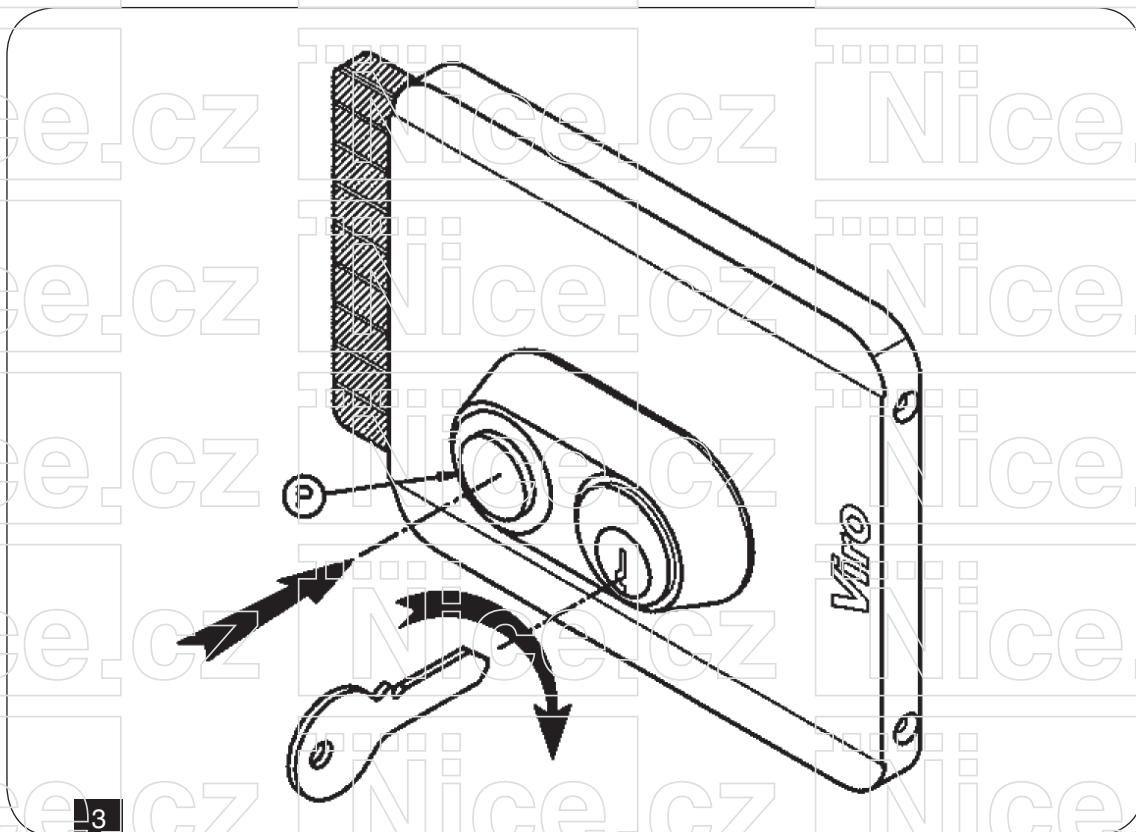
Úprava vstupu zámku:

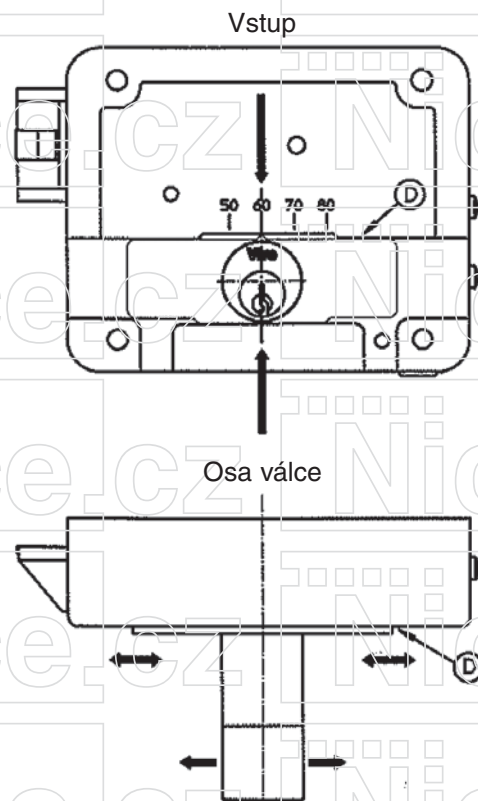
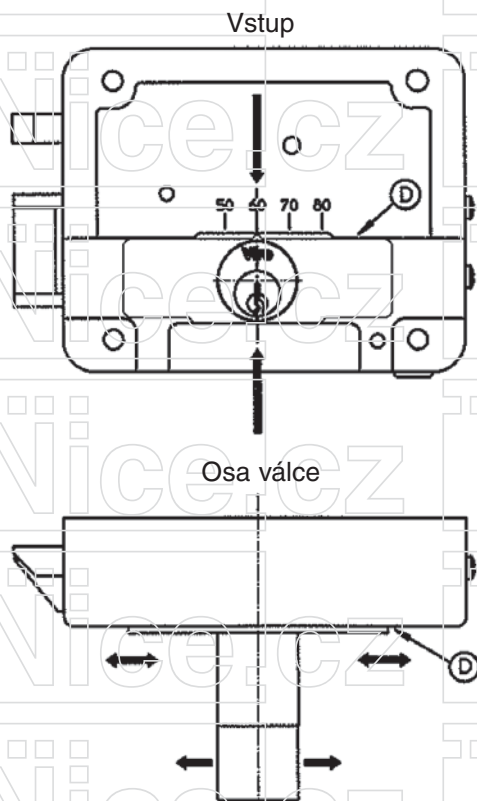
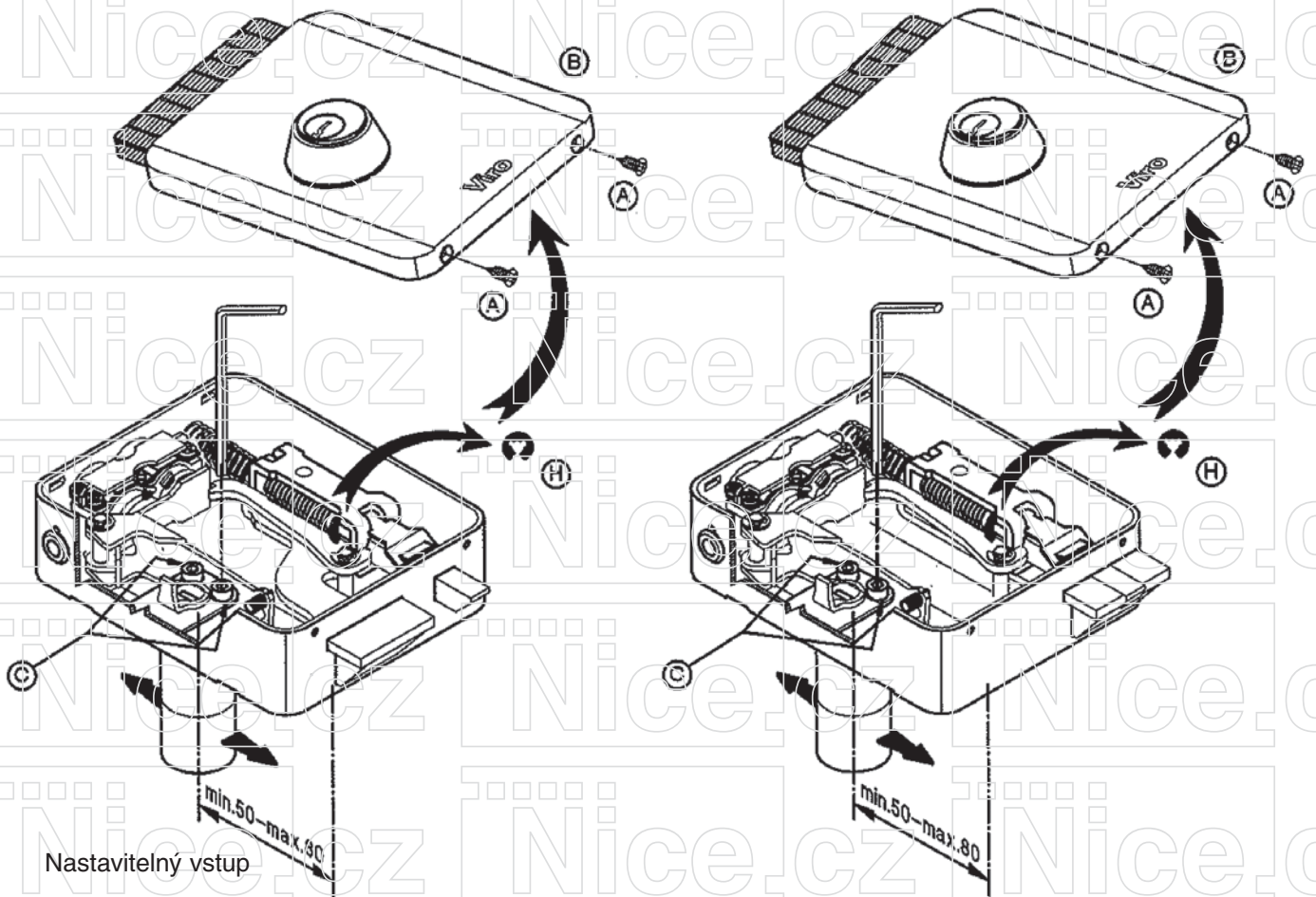
1. Odšroubujte oba šrouby **A** křížovým šroubovákem a sundejte kryt **B** zámku.
2. Inbusovým klíčem, který je součástí zámku, uvolněte oba šrouby **C**.
3. Přesuňte destičku dveře-válec **D** do pozice, ve které se osa válce bude shodovat se stanovenou hodnotou vstupu uvedenou na vnější straně zámku.
4. Silou zašroubujte šrouby **C**.

Pro snížení intenzity zavření (lehké dveře) odstraňte gumový kroužek **H**.

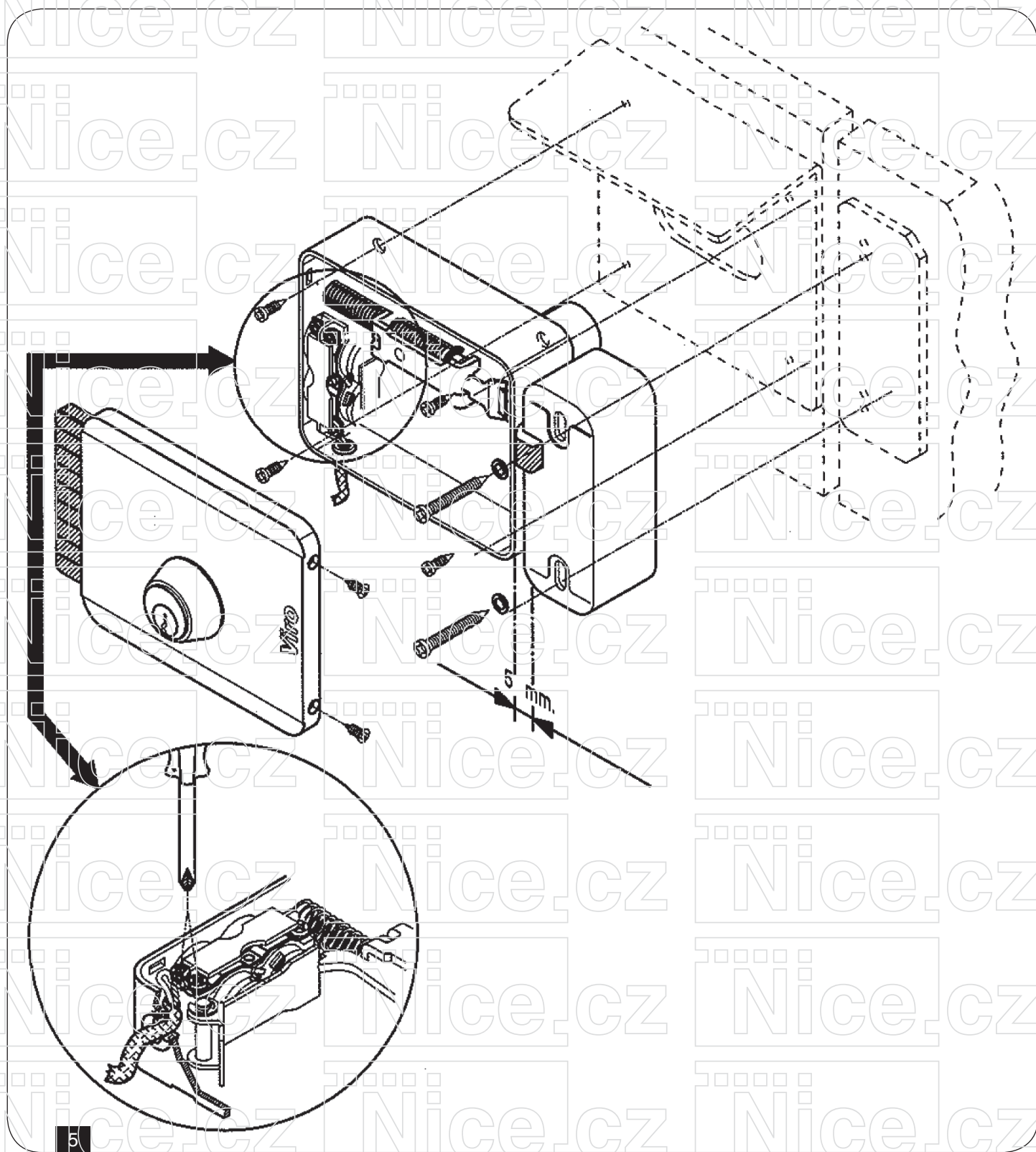
3. Mechanické vypnutí a zablokování tlačítka (pouze pro V97 E VO5 s tlačítkem)

Pro mechanické vypnutí důkladně stiskněte tlačítko **P** a otočte klíčem ve směru hodinových ručiček. K deaktivaci tlačítka pouze otočte klíčem ve směru hodinových ručiček.





4. Instalace



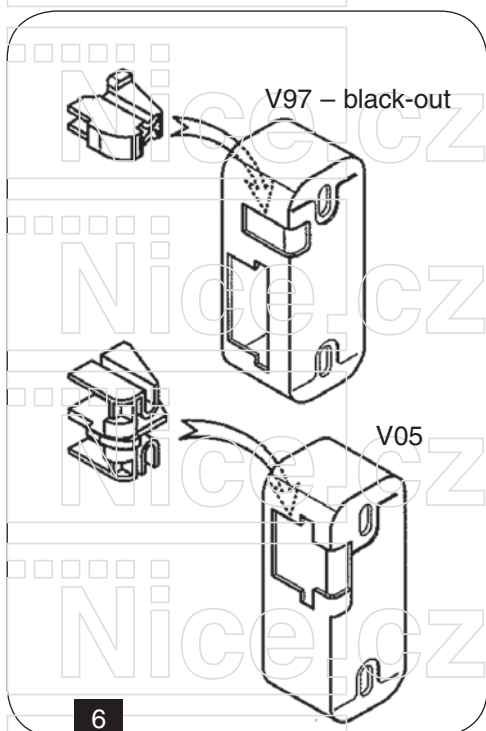
5. Zapojení do elektřiny

Zapojte napájecí kabely do svorkovnice cívky tak, že je vsunete pod spojovací destičky a utáhněte oba upínací šrouby. Doporučuje se provádět elektrickou instalaci v souladu s platnými předpisy CEI a napájet zámek bezpečnostním transformátorem (odpovídajícím CEI EN 60742) nebo z ekvivalentního zdroje se stupněm bezpečnosti podle 411.1.2 a následných předpisů normy CEI 64-8.

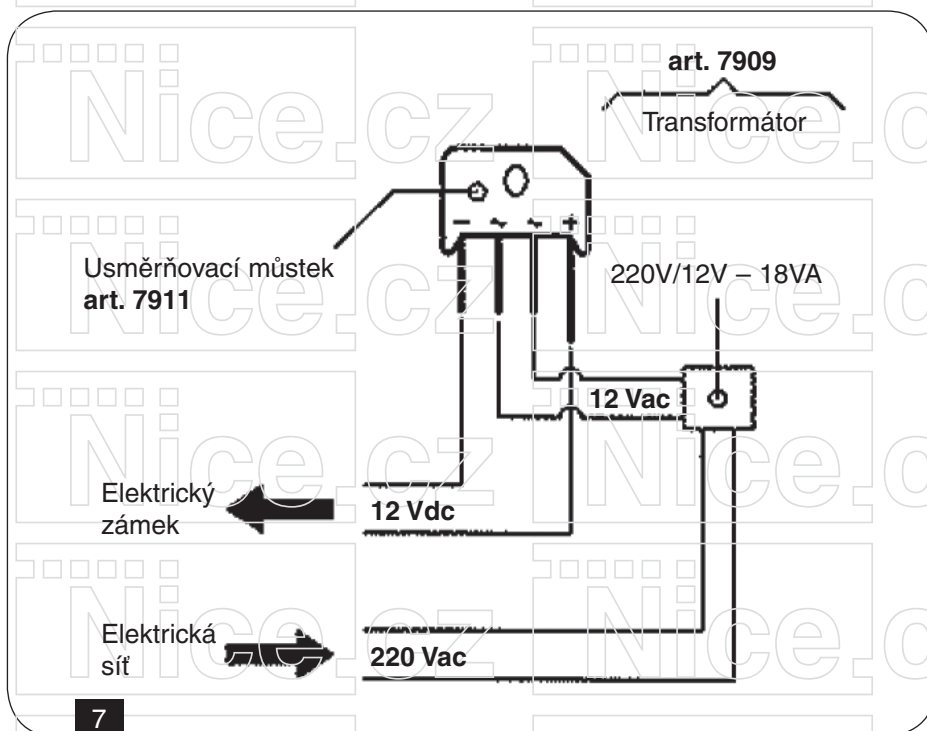
Dřív než zapojíte zámek, ověřte, že se výstupní napětí transformátoru rovná hodnotě jmenovitého napětí zámku. Transformátor musí mít výkon rovnající se alespoň 15 VA. Chraňte náležitě zařízení proti zkratům. Ovládací zařízení musí být dimenzované na proud spotřebovaný zámekem, musí odpovídat platným bezpečnostním normám a musí garantovat stejný stupeň bezpečnosti jako u transformátoru.

Zapojování kabelů a následné zásahy do zámku provádějte s elektrickým zařízením vypojeným ze sítě. Používejte normální kabely s minimálním průřezem 1 mm².

Viro nepřebírá odpovědnost za eventuelní škody způsobené nedostatečným dodržáním norem.



6



7

	ART.	Vstup	dx.	sx.	
V97	8992	min. 50 - max. 80			
	8972				
V05	1.7962		min. 50 - max. 80		
	1.7992				
	1.7972				

8

	ART.	Vstup	dx.	sx.
black-out	8997	50-60-70-80		
	8977			
	8967			

9

Přehled produktů

Nice – pohony pro brány



ROX
pohon pro posuvné brány do 1000 kg



ROBUS
pohon pro posuvné brány do 1000 kg



RUN
pohon pro posuvné brány do 2500 kg



WINGO
pohon pro otočné brány do velikosti křídla 1,8 m



TOONA
pohon pro otočné brány do šířky 7 m



METRO
pohon pro otočné brány do velikosti křídla 3,5 m

V2 – pohony pro brány



FOX TORQ 500D
pohon pro posuvné brány do 500 kg



FOX AYROS
pohon pro posuvné brány do 1200 kg



FORTECO
pohon pro posuvné brány do 1800 / 2200 / 2500 kg



CALYPSO
pohon pro křídlové brány do šířky křídla 2,5 / 4 m



FOX STARK
pohon pro křídlové brány do šířky křídla 6 m



FOX VULCAN
podzemní pohon pro křídlové brány do šířky křídla 7 m

Pohony pro garážová vrata



FOX ATRIS
stropní pohon pro garážová vrata do 15 m²



SPIN
stropní garážový pohon s řemenovou dráhou do 17,5 m²



SPY
stropní pohon s řemenovou dráhou s pojezdem motoru v dráze do 14 m²



HYPPO
pohon pro otočné brány se silnými pilíři a skládací vrata



TOM
pohon pro průmyslová sekční a rolovací vrata do 750 kg

Dálkové ovládání, bezkontaktní snímače, klávesnice a docházkové systémy



ERA-FLOR
2 kanálový klíčenkový dálkový ovladač s indikací signálu LED diodou, 433,92 MHz



ON3EBD
3 kanálová obousměrná vysílačka 433,92 MHz



FOX
2; 4-tlačítkový dálkový rádiový ovladač, 433,92 MHz



SBM1001
ovládání vzdáleného přístupu s GSM modulem pro 999 telefonních čísel



ETP + BC/S
snímač bezkontaktních karet a čipů + čip

Automatické závory



FOX NIUBA
automatická elektromechanická závora s délkou ramene do 6 m



WIDE
automatická závora s délkou ramene do 7 m



BAR
automatická závora s délkou ramene do 9 m



SEM2
2 komorový semafor; červená-zelená



LP1 / LP2
zemní 1-smyčkový / 2-smyčkový indukční detektor vozidel