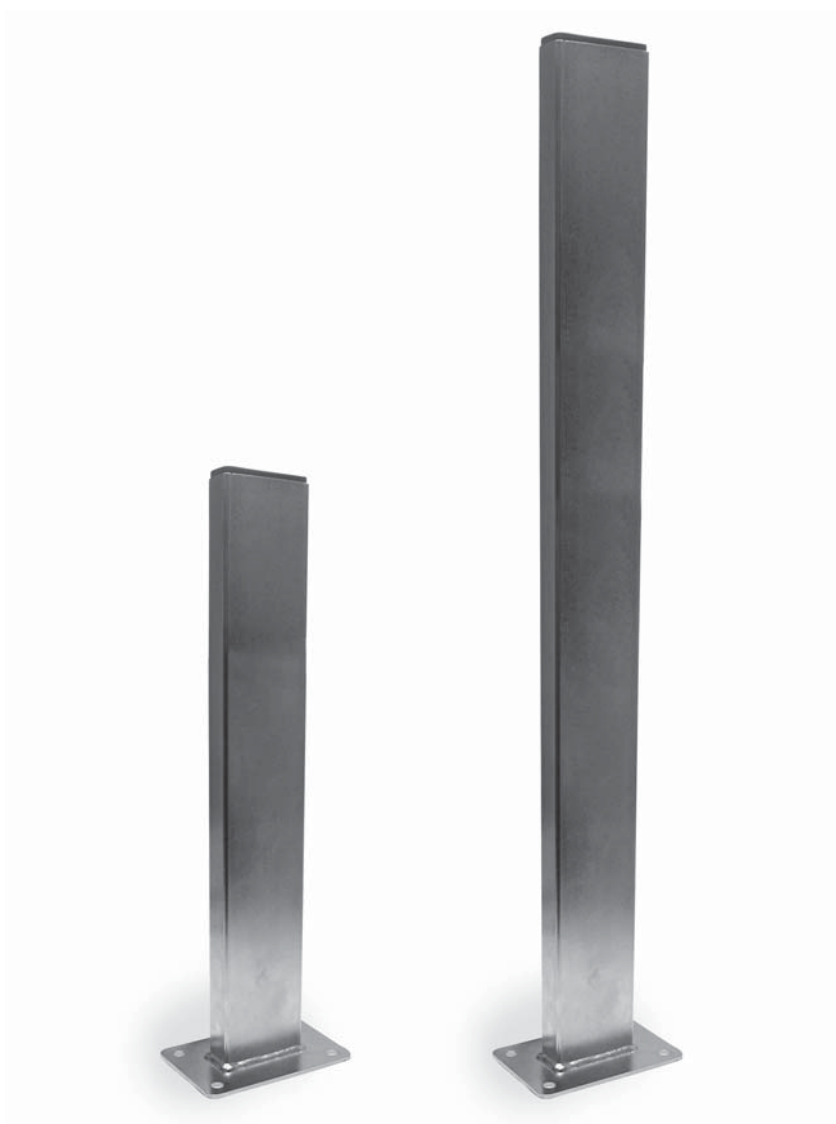


Návod k instalaci a obsluze

US0600 a US1100

Univerzální ocelové zinkované sloupky



Optimálního výkonu lze dosáhnout pouze při dodržování pokynů v návodech, výrobce si vyhrazuje právo na změny a dodatky v návodu bez předešlé domluvy.

verze 1.0
www.nice.cz

Důležité upozornění

Tento manuál je určen pouze pro technický personál, který má příslušnou kvalifikaci pro instalaci. Žádná z informací, kterou obsahuje tento materiál není určena pro finálního uživatele. Tento manuál je určen pro univerzální sloupky US0600 a US1100 a nesmí být použit pro jiné výrobky. Univerzální sloupky US0600 a US1100 slouží jako programovací, případně ovládací prvek k automatizační technice, každé jiné použití je nevhodné a tudíž je zakázáno podle platných předpisů. Výrobce doporučuje přečíst si pozorně alespoň jednou veškeré instrukce předtím, než přistoupíte k vlastní instalaci. Je Vaší povinností provést vše tak „bezpečně“, jak to jen jde. Instalace a údržba musí být prováděna výhradně kvalifikovaným a zkušeným personálem, a to dle následujících českých norem a vládních nařízení:

- *Zákon č. 22/1997 Sb. o technických požadavcích na výrobky a o změně a doplnění některých zákonů, v platném znění.*
- *Nařízení vlády č. 378/2001 Sb., kterým se stanoví bližší požadavky na bezpečný provoz a používání strojů, technických zařízení, přístrojů a náradí, v platném znění.*
- *Nařízení vlády č. 17/2003 Sb., kterým se stanoví technické požadavky na elektrická zařízení nízkého napětí.*
- *Nařízení vlády č. 616/2006 Sb. o technických požadavcích na výrobky z hlediska jejich elektromagnetické kompatibility, v platném znění.*
- *Nařízení vlády č. 426/2000 Sb., kterým se stanoví technické požadavky na rádiová a na telekomunikační koncová zařízení, v platném znění.*

Nekvalifikovaný personál nebo ti, kteří neznají aplikované normy v kategorii „Automatizace“, se musí zdržet instalace. Pokud někdo provozuje tento systém, aniž by respektoval aplikované normy, je plně zodpovědný za případné škody, které by zařízení mohlo způsobit!

Nice.cz 2021

Obsah tohoto manuálu, jakož i jeho jednotlivé části, především texty, obrázky i jejich vzájemné uspořádání, jsou chráněny právem duševního vlastnictví, a proto se na ně použijí právní předpisy České republiky upravující zejména autorské právo a ochranné známky. Jejich kopírování nebo jiné užití je možné pouze po předchozím písemném souhlasu společnosti ADAXET s.r.o..

Popis US0600

Univerzální ocelový zinkovaný sloupek pro libovolný fotočlánek s povrchovou montáží (RIF, BF, MOF, FE, atd.) s upínacím základem 150 × 100 mm, výška 600 mm.

Přibjednejte instalační desku do betonu 3341.

Popis US1100

Univerzální ocelový zinkovaný sloupek pro libovolný fotočlánek nebo přístupový prvek s povrchovou montáží (RIF, BF, MOF, atd.) s upínacím základem 150 × 100 mm, výška 1100 mm.

Přibjednejte instalační desku do betonu 3341.

Montáž fotočláneků BF

US1100

Montáž
fotočláneků BF

US0600



Montáž fotočlánků RIF

US0600



US1100

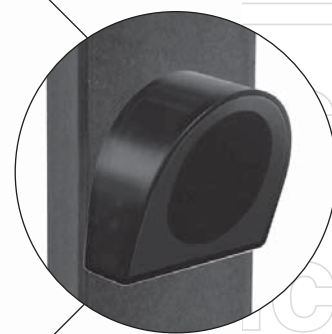
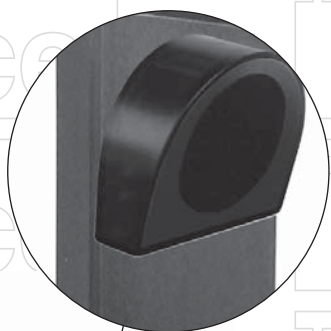


2

Montáž fotočlánků FE

US1100

US0600



Montáž fotobuněk MOF

US0600

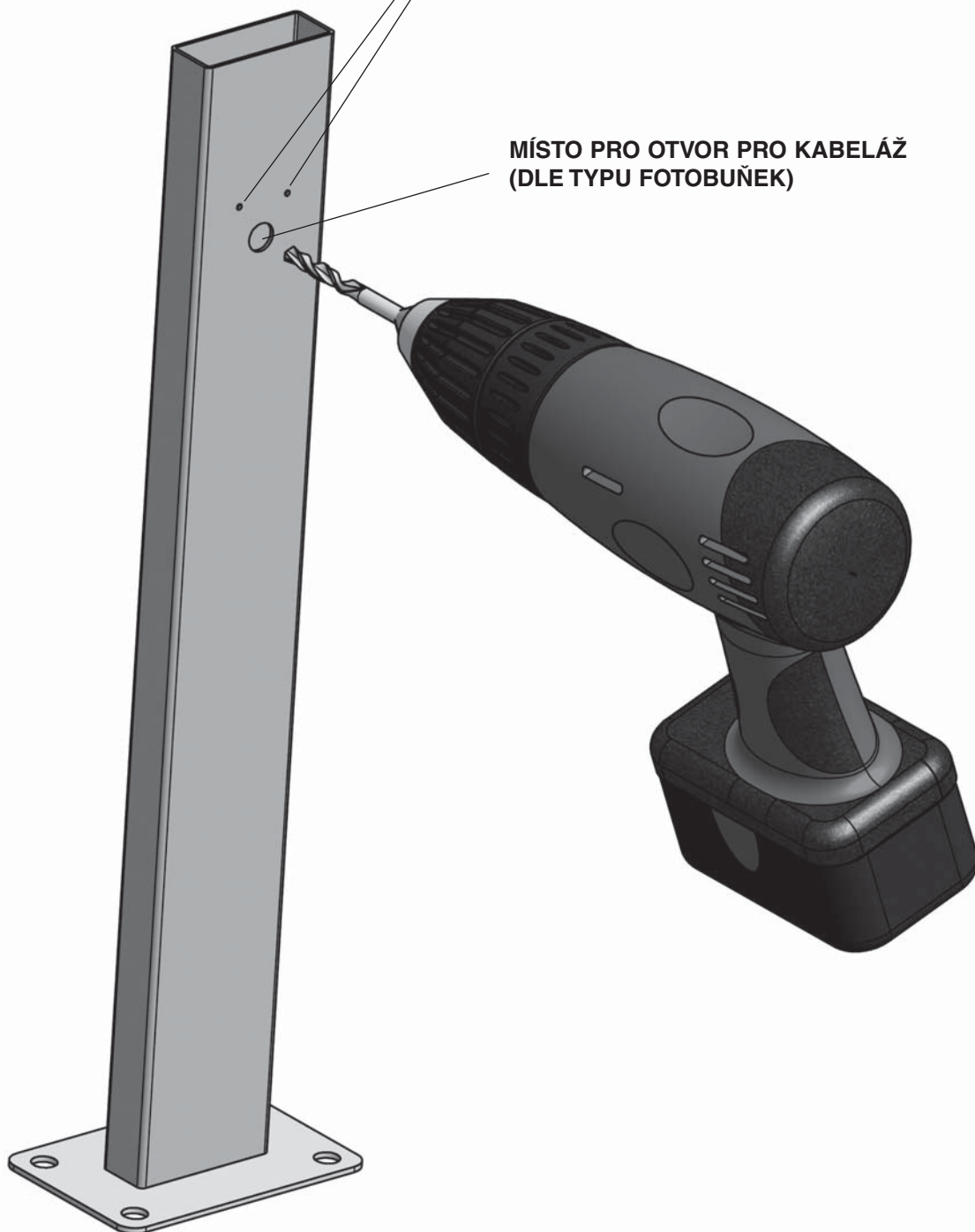


US1100



MÍSTO PRO OTVORY PRO ŠROUBY
(DLE TYPU FOTOBUŇEK)

MÍSTO PRO OTVOR PRO KABELÁŽ
(DLE TYPU FOTOBUŇEK)



Přehled produktů

Nice – pohony pro brány



ROX
pohon pro posuvné
brány do 1000 kg



ROBUS
pohon pro posuvné
brány do 1000 kg



RUN
pohon pro posuvné
brány do 2500 kg



WINGO
pohon pro otočné brány
do velikosti křídla 1,8 m



TOONA
pohon pro otočné brány
do šířky 7 m



METRO
pohon pro otočné brány
do velikosti křídla 3,5 m

V2 – pohony pro brány



FOX TORQ 500D
pohon pro posuvné brány
do 500 kg



FOX AYROS
pohon pro posuvné
brány do 1200 kg



FORTECO
pohon pro posuvné
brány do 1800 / 2200 /
2500 kg



CALYPSO
pohon pro křídlové
brány do šířky křídla
2,5 / 4 m



FOX STARK
pohon pro křídlové
brány do šířky křídla
6 m



FOX VULCAN
podzemní pohon pro
křídlové brány
do šířky křídla 7 m

Pohony pro garážová vrata



FOX ATRIS
stropní pohon pro garážová
vrata do 15 m²



SPIN
stropní garážový pohon
s řemenovou dráhou
do 17,5 m²



SPY
stropní pohon s řemenovou
dráhou s pojezdem motoru
v dráze do 14 m²



HYPPO
pohon pro otočné brány se
silnými pilíři a skládací vrata



TOM
pohon pro průmyslová sekční
a rolovací vrata do 750 kg

Dálkové ovládání, bezkontaktní snímače, klávesnice a docházkové systémy



ERA-FLOR
2 kanálový klíčenkový dálkový
ovladač s indikací signálu LED
diodou, 433,92 MHz



ON3EBD
3 kanálová obousměrná
vysílačka 433,92 Mhz



FOX
2; 4-tlačítkový dálkový rádiový
ovladač, 433,92 MHz



SBM1001
ovládání vzdáleného přístupu
s GSM modulem pro
999 telefonních čísel



ETP + BC/S
snímač bezkontaktních karet
a čípů + číp

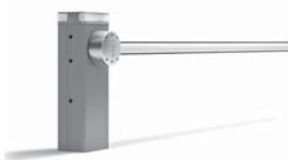
Automatické závory



FOX NIUBA
automatická elektromechanická
závora s délkou ramene do 6 m



WIDE
automatická závora s délkou
ramene do 7 m



BAR
automatická závora s délkou
ramene do 9 m



SEM2
2 komorový semafor;
červená-zelená



LP1 / LP2
zemní 1-smyčkový /
2-smyčkový indukční
detektor vozidel