

Návod k instalaci a obsluze

SENSIVA-WL

Fotobuňky



Obsah

1	Popis zařízení	4	5	DIP-SWITCH A JUMPER (obr. 3)	5
2	Instalace na zed' (obr. 1)	4	6	Nastavení	6
3	Elektrické připojení	5	7	Výměna baterie	6
3.1	Vysílač (TX)	5	8	Technické parametry	6
3.2	Přijímač (RX)	5			
4	LED diody	5			
4.1	Vysílač	5			
4.2	Přijímač	5			

Důležité upozornění

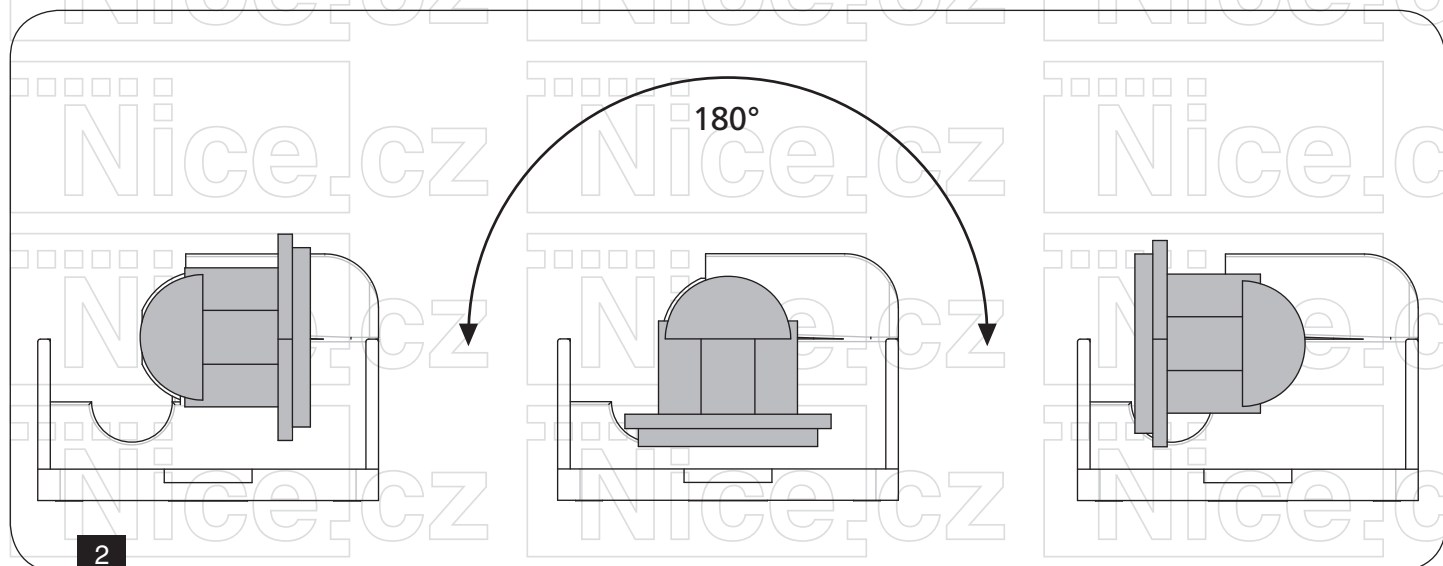
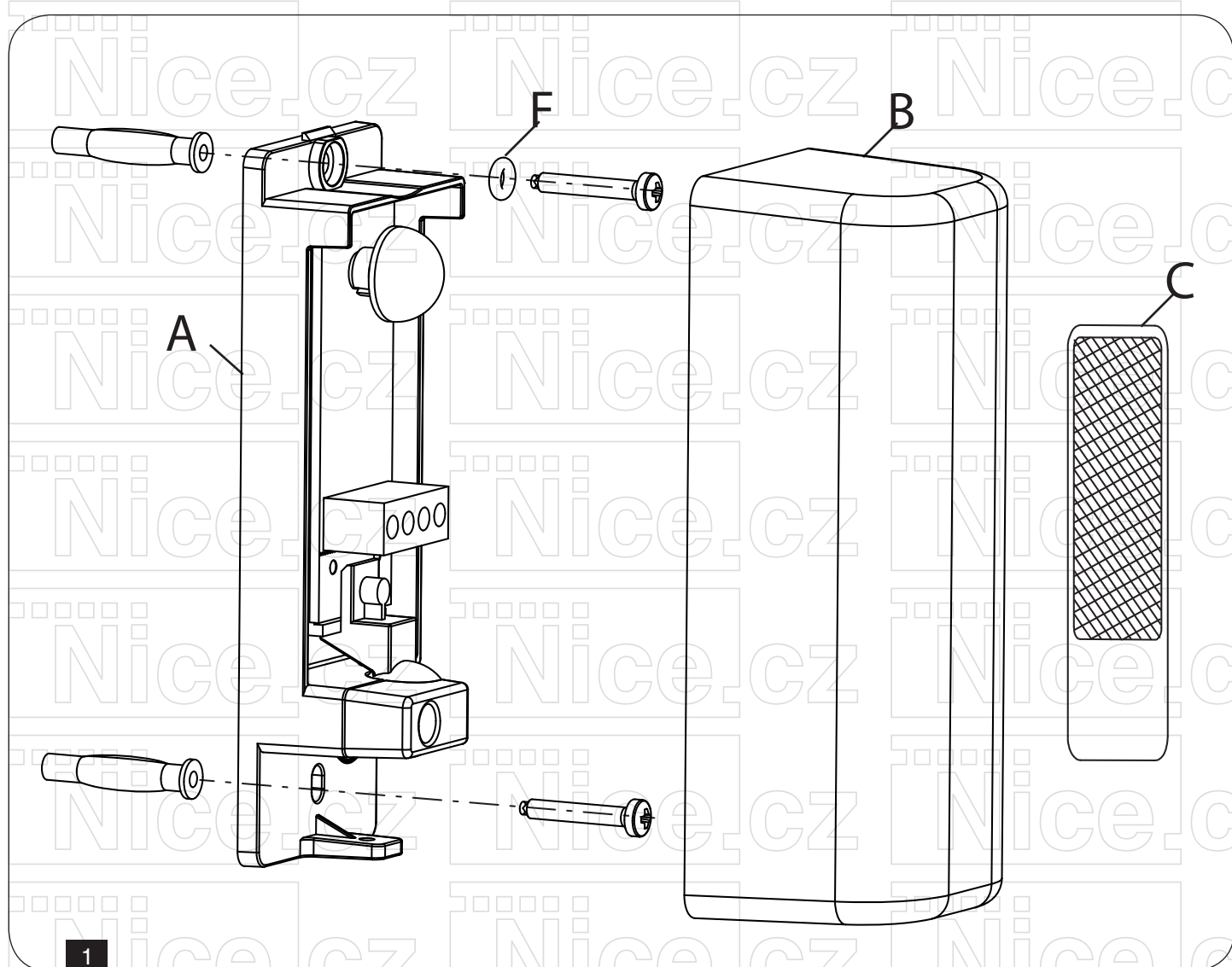
Tento manuál je určen pouze pro technický personál, který má příslušnou kvalifikaci pro instalaci. Žádná z informací, kterou obsahuje tento materiál není určena pro finálního uživatele. Tento manuál je určen pro fotobuňky SENSIVA-WL a nesmí být použit pro jiné výrobky. Fotobuňky SENSIVA-WL slouží jako programovací, případně ovládací prvek k automatizační technice, každé jiné použití je nevhodné a tudíž je zakázáno podle platných předpisů. Výrobce doporučuje přečíst si pozorně alespoň jednou veškeré instrukce předtím, než přistoupíte k vlastní instalaci. Je Vaší povinností provést vše tak „bezpečně“, jak to jen jde. Instalace a údržba musí být prováděna výhradně kvalifikovaným a zkušeným personálem, a to dle následujících českých norem a vládních nařízení:

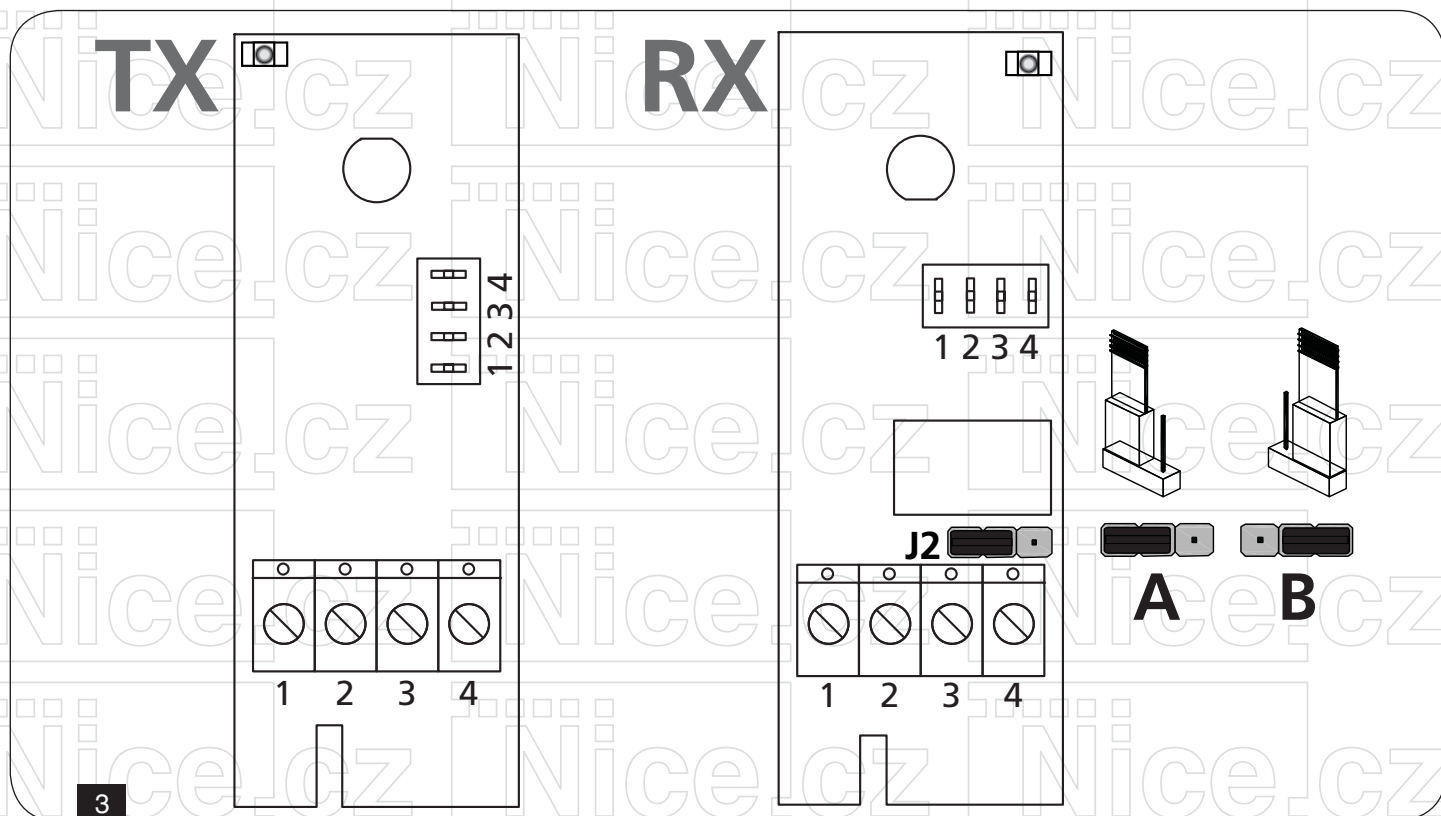
- Zákon č. 22/1997 Sb. o technických požadavcích na výrobky a o změně a doplnění některých zákonů, v platném znění.
- Nařízení vlády č. 378/2001 Sb., kterým se stanoví bližší požadavky na bezpečný provoz a používání strojů, technických zařízení, přístrojů a nářadí, v platném znění.
- Nařízení vlády č. 17/2003 Sb., kterým se stanoví technické požadavky na elektrická zařízení nízkého napětí.
- Nařízení vlády č. 616/2006 Sb. o technických požadavcích na výrobky z hlediska jejich elektromagnetické kompatibility, v platném znění.
- Nařízení vlády č. 426/2000 Sb., kterým se stanoví technické požadavky na rádiová a na telekomunikační koncová zařízení, v platném znění.

Nekvalifikovaný personál nebo ti, kteří neznají aplikované normy v kategorii „Automatizace“, se musí zdržet instalace. Pokud někdo provozuje tento systém, aniž by respektoval aplikované normy, je plně zodpovědný za případné škody, které by zařízení mohlo způsobit!

Nice.cz 2021

Obsah tohoto manuálu, jakož i jeho jednotlivé části, především texty, obrázky i jejich vzájemné uspořádání, jsou chráněny právem duševního vlastnictví, a proto se na ně použijí právní předpisy České republiky upravující zejména autorské právo a ochranné známky. Jejich kopírování nebo jiné užití je možné pouze po předchozím písemném souhlasu společnosti ADAXET s.r.o..





1. Popis zařízení

Fotobuňka SENSIVA-WL se skládá z bateriového vysílače a přijímače, který je napájen z řídicí jednotky.

! Pozor: Použití fotobuněk u nízkonapěťových motorů a invertorových motorů se nedoporučuje!

Vlastnosti:

- 2 baterie dodávané se zařízením.
- Nastavitelná až do 180° na horizontální ose a 30° na vertikální ose.
- Možnost připojení odporové nebo tradiční bezpečnostní lišty k vysílači: když se lišta aktivuje, vysílač přeruší přenos.
- Možnost nastavení dvou různých přenosových kódů pro umístění dvou párů fotobuněk vedle sebe, aniž by se mezi sebou rušily.
- Automatické zpomalení detekce signálu pro případ sněžení, aby se zabránilo nežádoucím zásahům způsobeným pádem vloček.
- Nastavení dosahu ve dvou úrovních.
- LED pro zjednodušení nastavení systému.
- LED indikace, že je baterie téměř vybitá.

2. Instalace na zeď (obr. 1)

Pro správnou instalaci pečlivě dodržujte níže uvedené pokyny:

- Určete místo, kde mají být fotobuňky nainstalovány, s ohledem na to, že fotobuňky musí být upevněny k lineárnímu a rovnému povrchu.

! Pozor: Umístěte fotobuňky tak, aby přijímač RX nesměřoval do slunce!

! Pozor: Minimální vzdálenost mezi vysílačem a přijímačem musí být větší než 1 m!

- Rozhodněte se, který otvor použijete pro napájení kabely.
- Otevřete kryt fotobuňky a pomocí základny A označte montážní otvory.
- Upevněte základnu A pomocí těsnění F.
- Proveďte elektrické připojení
- Vložte baterie do vysílače.

3. Elektrické připojení

3.1 Vysílač (TX)

1-2 – VYHRAZENO PRO BUDOUCÍ POUŽITÍ.

3-4 – Vstup pro připojení výstupu bezpečnostní lišty

3.2 Příjímač (RX)

1 – Napájení (+).

2 – Napájení (-).

3-4 – Reléový výstup.

- reléový výstup s kontaktem NC – J2 pozice A.

- reléový výstup s kontaktem NO – J2 pozice B.

4. LED diody

4.1 Vysílač

Červená LED začne blikat, když je baterie téměř vybitá.

Normálně je zhasnutá.

4.2 Příjímač

Červená LED se používá k nastavení systému, označuje kvalitu signálu přijatého z vysílače.

5. DIP-SWITCH A JUMPER (obr. 3)

Dip-switch a jumper na elektronických obvodech fotobuňky se používají k nastavení funkcí systému.

Tabulka 1

VYSÍLAČ (TX)	
DIP-SWITCH 1 – ON	Bezpečnostní vstup lišty povolen (3-4).
DIP-SWITCH 1 – OFF	Bezpečnostní vstup je deaktivován.
DIP-SWITCH 2 – ON	8K2 odporová lišta.
DIP-SWITCH 2 – OFF	Tradiční lišta s kontaktem N.C.
DIP-SWITCH 3	Přenosový kód: nastavením DIP na ON nebo OFF TX vysílá dva různé kódy. TX a RX stejné dvojice musí mít stejné nastavení. Dva páry ve stejné instalaci musí mít různá nastavení, kterým se lze vyhnout vzájemnému rušení.
DIP-SWITCH 4 – ON	- Dosah od 10 do 20 m - Spotřeba = 100 μ A - Doba použití = 1,5 roku
DIP-SWITCH 4 – OFF	- Dosah od 5 do 10 m - Spotřeba = 30 μ A - Doba použití = 4 roky

Poznámka: Pro snížení spotřeby a prodloužení životnosti baterie se doporučuje správně nastavit přepínač 4.

Tabulka 2

PŘIJÍMAČ (RX)

DIP-SWITCH 1-2-4	Nechte vypnuté.
DIP-SWITCH 3	Přenosový kód: nastavením DIP na ON nebo OFF TX vysílá dva různé kódy. TX a RX stejné dvojice musí mít stejné nastavení. Dva páry ve stejné instalaci musí mít různá nastavení, kterým se lze vyhnout vzájemnému rušení.
JUMPER J2	Pozice A – Reléový výstup s normálně uzavřeným kontaktem. Pozice B – Reléový výstup s normálně otevřeným kontaktem.

6. Nastavení

Po dokončení instalace zkontrolujte, zda systém pracuje správně:

1. Zkontrolujte, zda nejsou vloženy žádné předměty mezi vysílač a přijímač.
2. **Zapněte systém:**
 - LED přijímače nesvíí: fotobuňka není vystředěna, pomalu pohybujte pohyblivou částí, dokud se LED na přijímači nerozsvítí.
 - LED přijímače svítí: fotobuňka je vystředěna, přejděte na bod 3.
 - LED na přijímači pomalu bliká: signál je příliš slabý; zlepšete vyrovnaní nebo zvětšete dosah na 20 m (DIP-SWITCH 4 nastavte na ON na TX).
 - LED na přijímači rychle bliká: signál je silný, zmenšete dosah na 10 m (DIP-SWITCH 4 nastavte na OFF na TX).
3. Umístěte kryt **B** na fotobuňku a ujistěte se, že správně funguje s adhezivním filtrem **C** (filtr simuluje nepříznivé povětrnostní podmínky, jako je déšť, mlha atd.)
4. Potom útlumový filtr sejměte.
5. Několikrát přerušte infračervený paprsek; LED přijímače musí zhasnout a relé musí rozepnout.

7. Výměna baterie

Když začne červená LED vysílače blikat, je nutné vyměnit baterie.



Pozor: Baterie obsahují znečišťující látky, musí být proto zlikvidovány v souladu s předpisy na ochranu životního prostředí!

Zařízení se také skládá ze znečišťujících materiálů, proto přijměte stejná řešení pro jeho likvidaci!

V případě úniku elektrolytických látek z baterií je okamžitě vyměňte a vyhněte se kontaktu s takovými látkami!

8. Technické parametry

Tabulka 3: Technické parametry

Optický dosah	Max. 20 m; Min. 1 m
Rozměry	115×41×38 mm
Napájení RX (VIN - GND)	12 až 24 Vac / 15 až 36 Vdc
Napájení TX	2 baterie 1,5 V AAA
Signál	Infračervený modulovaný 2 KHz $\lambda = 940 \text{ nm}$
Reléový kontakt	1A max. 30 Vdc
Odběr proudu	TX = 30/100 μA (DIP 4) RX = 20 mA (Vin = 24 Vdc)
Provozní teplota	Tento parametr závisí na technické vlastnosti baterie. Teplotní rozsah elektronické karty má teplotu -20 °C až + 60 °C.
Stupeň krytí	IP44

Prohlášení o shodě

V2 S.p.A. prohlašuje, že zařízení SENSIVA-WL je v souladu k základním požadavkům stanovených ve směrnicích:

- Směrnice 2004/108 / CE o elektromagnetické kompatibilitě;
- RoHS2 2011/65 / CE.

Racconigi: 01/06/2015



Antonio Livio Costamagna
Právní zástupce, V2 S.p.A.

Přehled produktů

Nice – pohony pro brány



ROX
pohon pro posuvné brány do 1000 kg



ROBUS
pohon pro posuvné brány do 1000 kg



RUN
pohon pro posuvné brány do 2500 kg



WINGO
pohon pro otočné brány do velikosti křídla 1,8 m



TOONA
pohon pro otočné brány do šířky 7 m



METRO
pohon pro otočné brány do velikosti křídla 3,5 m

V2 – pohony pro brány



FOX TORQ 500D
pohon pro posuvné brány do 500 kg



FOX AYROS
pohon pro posuvné brány do 1200 kg



FORTECO
pohon pro posuvné brány do 1800 / 2200 / 2500 kg



CALYPSO
pohon pro křídlové brány do šířky křídla 2,5 / 4 m



FOX STARK
pohon pro křídlové brány do šířky křídla 6 m



FOX VULCAN
podzemní pohon pro křídlové brány do šířky křídla 7 m

Pohony pro garážová vrata



FOX ATRIS
stropní pohon pro garážová vrata do 15 m²



SPIN
stropní garážový pohon s řemenovou dráhou do 17,5 m²



SPY
stropní pohon s řemenovou dráhou s pojezdem motoru v dráze do 14 m²



HYPPO
pohon pro otočné brány se silnými pilíři a skládací vrata



TOM
pohon pro průmyslová sekční a rolovací vrata do 750 kg

Dálkové ovládání, bezkontaktní snímače, klávesnice a docházkové systémy



ERA-FLOR
2 kanálový klíčenkový dálkový ovladač s indikací signálu LED diodou, 433,92 MHz



ON3EBD
3 kanálová obousměrná vysílačka 433,92 MHz



FOX
2; 4-tlačítkový dálkový rádiový ovladač, 433,92 MHz



SBM1001
ovládání vzdáleného přístupu s GSM modulem pro 999 telefonních čísel



ETP + BC/S
snímač bezkontaktních karet a čipů + čip

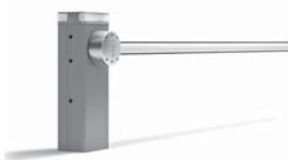
Automatické závory



FOX NIUBA
automatická elektromechanická závora s délkou ramene do 6 m



WIDE
automatická závora s délkou ramene do 7 m



BAR
automatická závora s délkou ramene do 9 m



SEM2
2 komorový semafor; červená-zelená



LP1 / LP2
zemní 1-smyčkový / 2-smyčkový indukční detektor vozidel