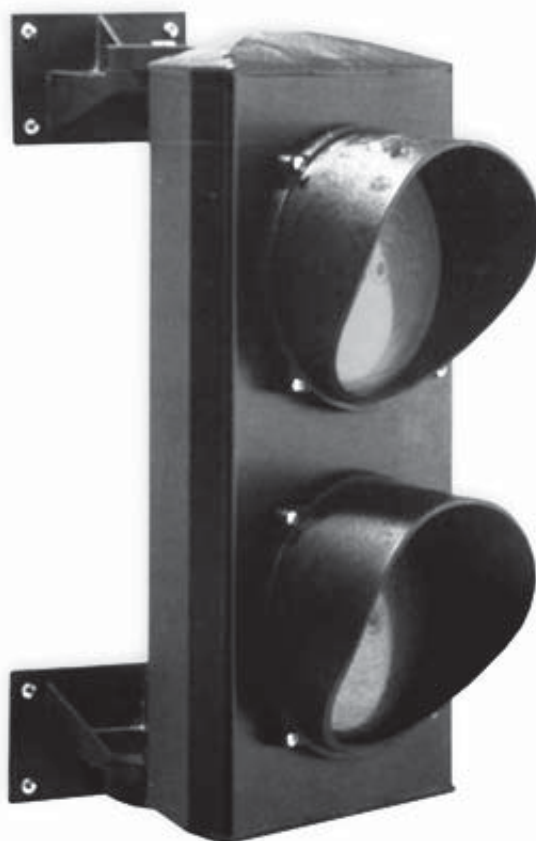


Návod k instalaci a obsluze

SEML2

Dvoukomorový semafor



Obsah

1	Upozornění	3
2	Popis výrobku	3
3	Technické parametry	3
4	Montáž	3

Důležité upozornění

Tento manuál je určen pouze pro technický personál, který má příslušnou kvalifikaci pro instalaci. Žádná z informací, kterou obsahuje tento materiál není určena pro finálního uživatele. Tento manuál je určen pro dvoukomorový semafor SEML2 a nesmí být použit pro jiné výrobky. Dvoukomorový semafor SEML2 slouží jako programovací, případně ovládací prvek k automatizační technice, každé jiné použití je nevhodné a tudíž je zakázáno podle platných předpisů. Výrobce doporučuje přečíst si pozorně alespoň jednou veškeré instrukce předtím, než přistoupíte k vlastní instalaci. Je Vaší povinností provést vše tak „bezpečně“, jak to jen jde. Instalace a údržba musí být prováděna výhradně kvalifikovaným a zkušeným personálem, a to dle následujících českých norem a vládních nařízení:

- Zákon č. 22/1997 Sb. o technických požadavcích na výrobky a o změně a doplnění některých zákonů, v platném znění.
- Nařízení vlády č. 378/2001 Sb., kterým se stanoví bližší požadavky na bezpečný provoz a používání strojů, technických zařízení, přístrojů a náradí, v platném znění.
- Nařízení vlády č. 17/2003 Sb., kterým se stanoví technické požadavky na elektrická zařízení nízkého napětí.
- Nařízení vlády č. 616/2006 Sb. o technických požadavcích na výrobky z hlediska jejich elektromagnetické kompatibility, v platném znění.
- Nařízení vlády č. 426/2000 Sb., kterým se stanoví technické požadavky na rádiová a na telekomunikační koncová zařízení, v platném znění.

Nekvalifikovaný personál nebo ti, kteří neznají aplikované normy v kategorii „Automatizace“, se musí zdržet instalace. Pokud někdo provozuje tento systém, aniž by respektoval aplikované normy, je plně zodpovědný za případné škody, které by zařízení mohlo způsobit!

Nice.cz 2021

Obsah tohoto manuálu, jakož i jeho jednotlivé části, především texty, obrázky i jejich vzájemné uspořádání, jsou chráněny právem duševního vlastnictví, a proto se na ně použijí právní předpisy České republiky upravující zejména autorské právo a ochranné známky. Jejich kopírování nebo jiné užití je možné pouze po předchozím písemném souhlasu společnosti ADAXET s.r.o..

1. Upozornění

- Semafor může instalovat pouze kvalifikovaná osoba.
- Před zapojením elektrických kabelů zkontrolujte vypnutí přívodu napájení.
- Pečlivě zkontrolujte ochranu proti zkratu a zemnění.
- Při instalaci dávejte pozor aby jste nepoškodili jakkoliv semafor.
- Tento výrobek nesmí být použit jiným způsobem než je uvedeno v tomto návodu.

2. Popis výrobku

Semafor se dvěma světly a dvěma čočkami je určen k řízení provozu v obytných blocích, hotelech, parkovištích, myčkách, aquaparcích atd. Semafor je dodáván se žárovkou 70W a držáky s možností natočení o cca 200° s krokem po 3°. Součástí sady jsou karty s LED diodami. Patice se žárovkami nahradíte kartou zasunutou do drážky v těle semaforu dle barev krycích čoček.

3. Technické parametry

Tabulka 1: Technické parametry

Napájecí napětí	230 V
Příkon každé desky s LED diodami	3 W
Stupeň krytí	IP 65
Průměrná životnost LED diod	100.000 hodin
Rozměry	180 × 290 × 410
Hmotnost	2,7 kg
Možné varianty	červená – zelená


4. Montáž

Dvoukomorový semafor je tvořen centrálním tělem z lisovaného černě lakovaného hliníku. Uvnitř jsou 2 držáky žárovek (oddělené přepážkou) se zapojenými napájecími kabely zakončenými na keramické svorkovnici.

Semafor má dva držák k montáži na zeď s možností natočení o cca 200° s krokem po 3°.

Montáž :

1. Provrtejte spodní kryt a vložte do něho průchodku.
2. Upevněte semafor pomocí stavitelných úchytů a šroubů
3. Sundejte stínítka a barevné čočky, demontujte patice se žárovkami a instalujte desky s LED diodami. Zasuňte desky do drážek v těle semaforu, připojte kabely s napájením jak ukazuje **obr. 1**. Použijte kabel o průřezu 1,5 mm² při maximální délce 20 m.

 **Pozor:** LED diody na deskách jsou v barvě červená a zelená!
Je nutné, aby byly pod čočkami stejné barvy!

4. Upevněte zpět barevné čočky a stínítka.

 **Pozor:** pečlivě přišroubujte stínítka, správné přišroubování zaručí kvalitní izolaci a těsnění!

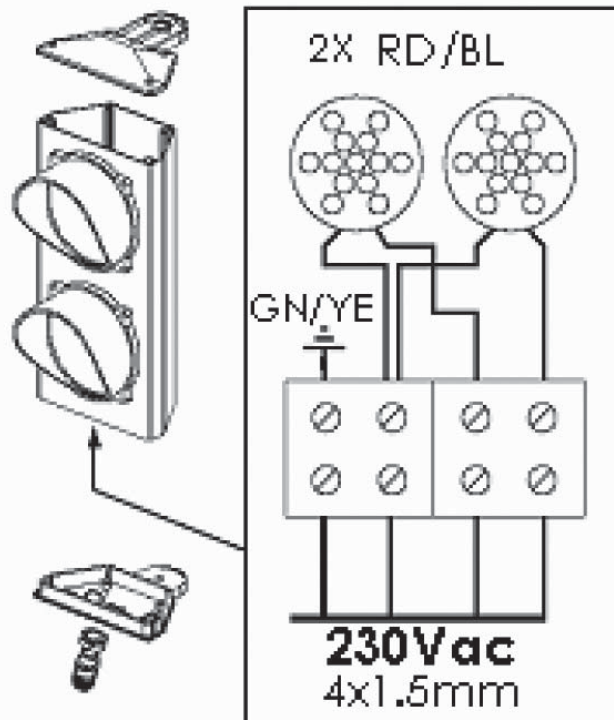
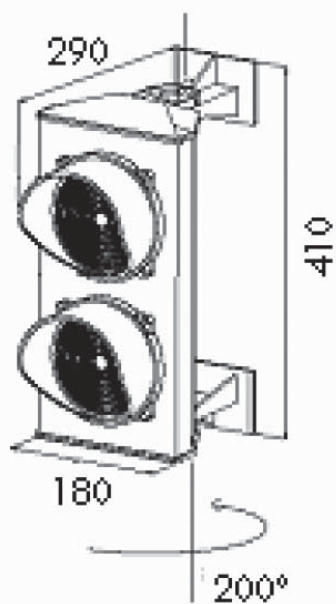
230Vac, 2x3W

100.000h

180 X 290 X 410 mm

2.7 Kg

IP 65



1

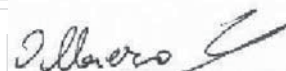
Prohlášení o shodě:

Výrobce prohlašuje, že: SEM2 – dvoukomorový semafor

Splňuje ustanovení normy CEI EN 60529 díky výrobě a montáži s příslušenstvím, které zajišťuje izolaci výrobku proti venkovním povětrnostním podmínkám pro všechny jeho části, které jsou jim vystaveny. Stupeň krytí IP 65 byl testován v laboratořích zkušebny INTEK S.p.a.

Poznámka: Výrobce si vyhrazuje právo změn výrobku a návodu bez předchozího upozornění.

Dne: 1. září 2010



Přehled produktů

Nice – pohony pro brány



ROX
pohon pro posuvné brány do 1000 kg



ROBUS
pohon pro posuvné brány do 1000 kg



RUN
pohon pro posuvné brány do 2500 kg



WINGO
pohon pro otočné brány do velikosti křídla 1,8 m



TOONA
pohon pro otočné brány do šířky 7 m



METRO
pohon pro otočné brány do velikosti křídla 3,5 m

V2 – pohony pro brány



FOX TORQ 500D
pohon pro posuvné brány do 500 kg



FOX AYROS
pohon pro posuvné brány do 1200 kg



FORTECO
pohon pro posuvné brány do 1800 / 2200 / 2500 kg



CALYPSO
pohon pro křídlové brány do šířky křídla 2,5 / 4 m



FOX STARK
pohon pro křídlové brány do šířky křídla 6 m



FOX VULCAN
podzemní pohon pro křídlové brány do šířky křídla 7 m

Pohony pro garážová vrata



FOX ATRIS
stropní pohon pro garážová vrata do 15 m²



SPIN
stropní garážový pohon s řemenovou dráhou do 17,5 m²



SPY
stropní pohon s řemenovou dráhou s pojezdem motoru v dráze do 14 m²



HYPPO
pohon pro otočné brány se silnými pilíři a skládací vrata



TOM
pohon pro průmyslová sekční a rolovací vrata do 750 kg

Dálkové ovládání, bezkontaktní snímače, klávesnice a docházkové systémy



ERA-FLOR
2 kanálový klíčenkový dálkový ovladač s indikací signálu LED diodou, 433,92 MHz



ON3EBD
3 kanálová obousměrná vysílačka 433,92 MHz



FOX
2; 4-tlačítkový dálkový rádiový ovladač, 433,92 MHz



SBM1001
ovládání vzdáleného přístupu s GSM modulem pro 999 telefonních čísel



ETP + BC/S
snímač bezkontaktních karet a čipů + čip

Automatické závory



FOX NIUBA
automatická elektromechanická závora s délkou ramene do 6 m



WIDE
automatická závora s délkou ramene do 7 m



BAR
automatická závora s délkou ramene do 9 m



SEM2
2 komorový semafor; červená-zelená



LP1 / LP2
zemní 1-smyčkový / 2-smyčkový indukční detektor vozidel