

Návod k instalaci a obsluze

PW1

Topný kabel



Důležité upozornění

Tento manuál je určen pouze pro technický personál, který má příslušnou kvalifikaci pro instalaci. Žádná z informací, kterou obsahuje tento materiál není určena pro finálního uživatele. Tento manuál je určen pro topný kabel PW1 a nesmí být použit pro jiné výrobky. Topný kabel PW1 slouží jako programovací, případně ovládací prvek k automatizační technice, každé jiné použití je nevhodné a tudíž je zakázáno podle platných předpisů. Výrobce doporučuje přečíst si pozorně alespoň jednou veškeré instrukce předtím, než přistoupíte k vlastní instalaci. Je Vaší povinností provést vše tak „bezpečně“, jak to jen jde. Instalace a údržba musí být prováděna výhradně kvalifikovaným a zkušeným personálem, a to dle následujících českých norem a vládních nařízení:

- Zákon č. 22/1997 Sb. o technických požadavcích na výrobky a o změně a doplnění některých zákonů, v platném znění.
- Nařízení vlády č. 378/2001 Sb., kterým se stanoví bližší požadavky na bezpečný provoz a používání strojů, technických zařízení, přístrojů a náradí, v platném znění.
- Nařízení vlády č. 17/2003 Sb., kterým se stanoví technické požadavky na elektrická zařízení nízkého napětí.
- Nařízení vlády č. 616/2006 Sb. o technických požadavcích na výrobky z hlediska jejich elektromagnetické kompatibility, v platném znění.
- Nařízení vlády č. 426/2000 Sb., kterým se stanoví technické požadavky na rádiová a na telekomunikační koncová zařízení, v platném znění.

Nekvalifikovaný personál nebo ti, kteří neznají aplikované normy v kategorii „Automatizace“, se musí zdržet instalace. Pokud někdo provozuje tento systém, aniž by respektoval aplikované normy, je plně zodpovědný za případné škody, které by zařízení mohlo způsobit!

Nice.cz 2022

Obsah tohoto manuálu, jakož i jeho jednotlivé části, především texty, obrázky i jejich vzájemné uspořádání, jsou chráněny právem duševního vlastnictví, a proto se na ně použijí právní předpisy České republiky upravující zejména autorské právo a ochranné známky. Jejich kopírování nebo jiné užití je možné pouze po předchozím písemném souhlasu společnosti ADAXET s.r.o..

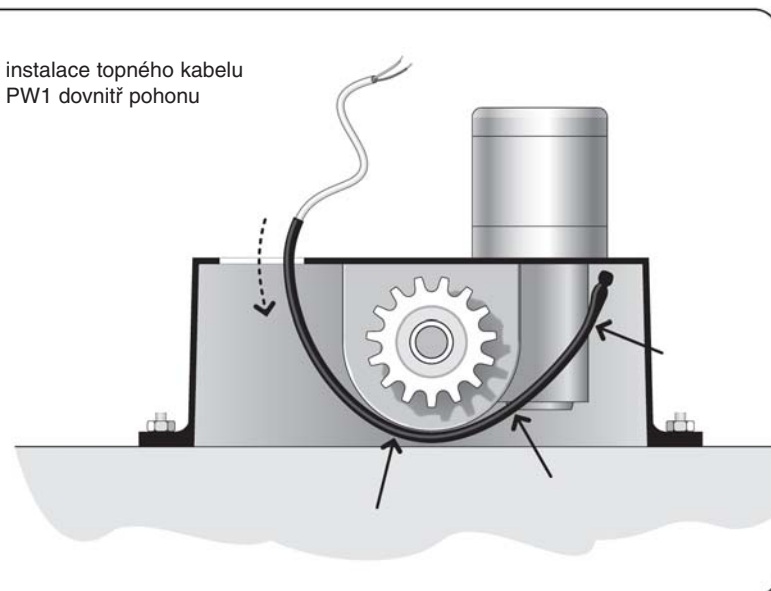
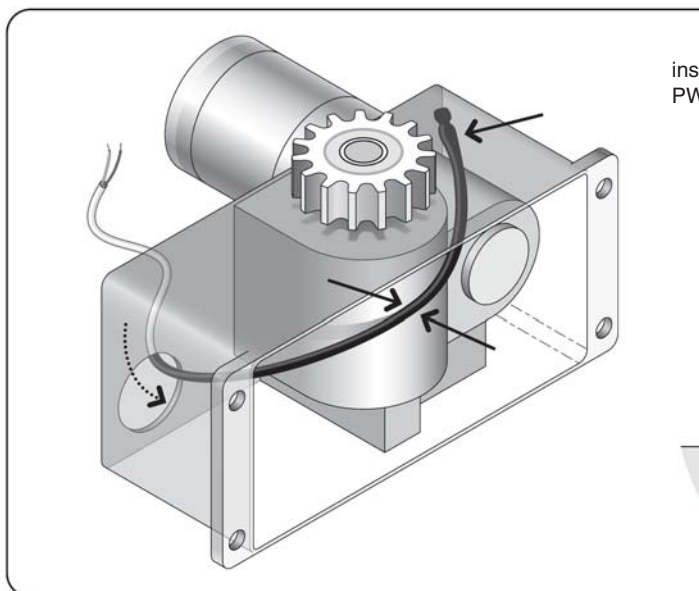
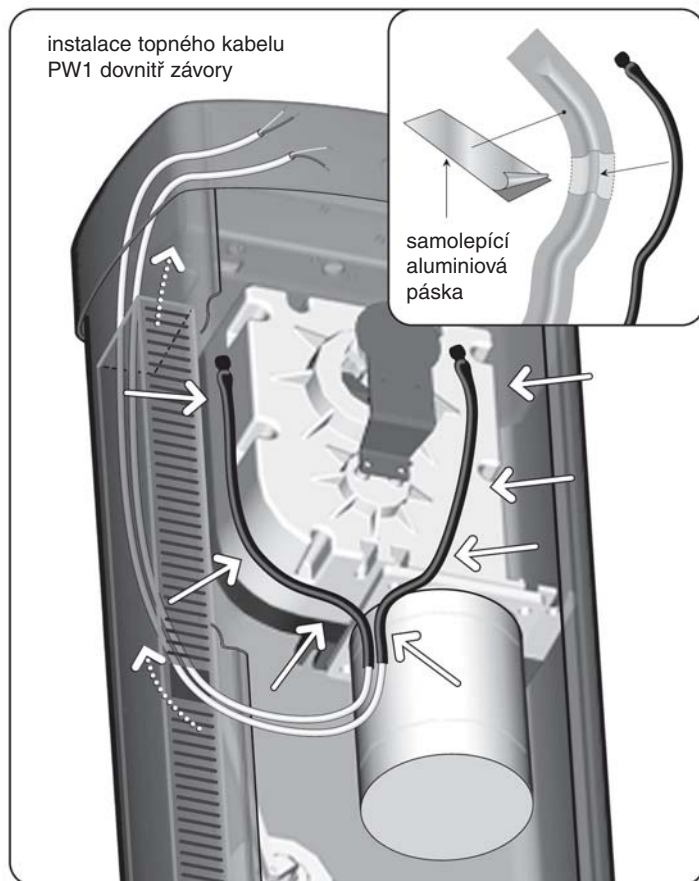
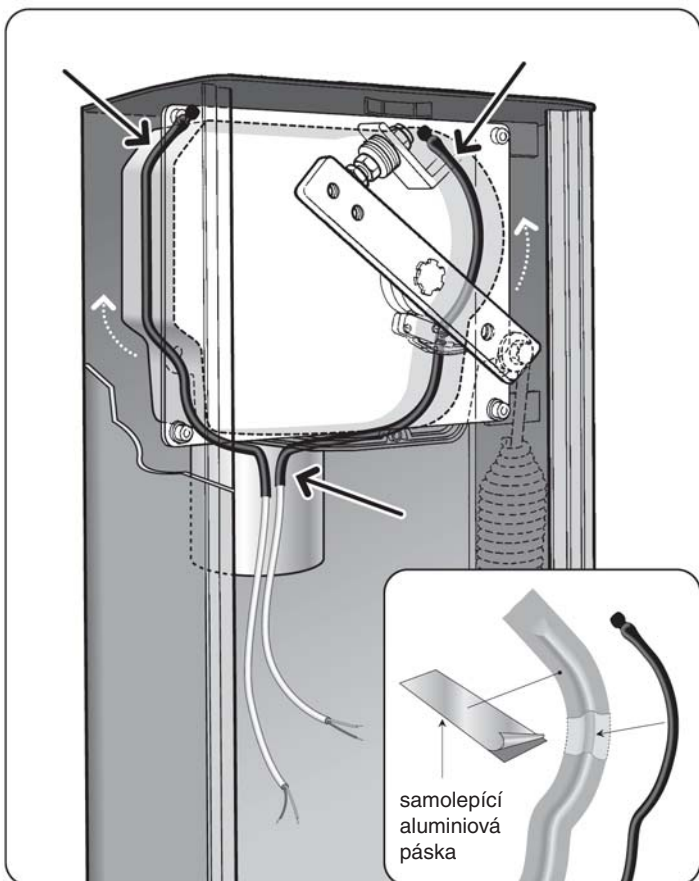
1 Upozornění

Tento instruktážní návod k montáži obsahuje důležité informace, které se týkají bezpečnosti při instalaci. Proto je naprosto nezbytné, abyste si přečetli všechny instrukce ještě předtím, než začnete instalaci provádět. Uchovejte dobře tento manuál pro jeho případné pozdější použití.

Podle nejnovější evropské legislativy je nutné vzít v úvahu následující normy: EN 61000-6-2, EN 61000-6-3, EN 60335-1 na jejichž základě je pak možné vystavit příslušné prohlášení o shodě.

2 Instalace

Zařízení může být použito se všemi modely pohonů ROBO, THOR, ROBUS a závor SIGNO a WIL. Instaluje se dovnitř automatizací.



3 Likvidace



4 Technické parametry

Za účelem zlepšování svých výrobků si společnost Nice S.p.a. vyhrazuje právo upravovat kdykoli a bez předchozího upozornění jejich technické parametry, přičemž bude zachována jejich funkčnost a určené použití. Všechny uvedené technické parametry se vztahují na okolní teplotu 20 °C (± 5°C).

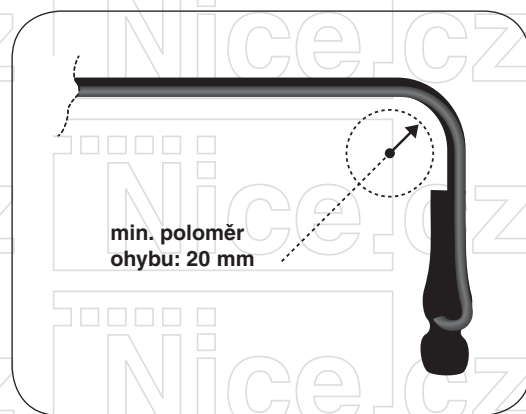
Technické parametry

Napětí	230 V
Výkon	20 W
Třída krytí	IP 67
Rozměry	440x7 mm
Délka kabelu	950 mm

5 Bezpečnost

Upozornění!

1. vysoká teplota a nebezpečí zásahu el. proudem - instalujte jenom dovnitř uvedených pohonů
2. používejte pouze s TW1 termostatem
3. neohýbejte topný kabel s poloměrem menším než 20 mm!



Prohlášení o shodě

Prohlášení EU o shodě v souladu se Směrnicí 93/68/EEC (prohlášení výrobce o shodě EU)

Číslo: 237/TW1 Revize: 0

Níže podepsaný Lauro Buoro, ve funkci generálního manažera, prohlašuje na vlastní odpovědnost, že výrobek

Jméno výrobce: NICE S.p.a.

Adresa: Via Pezza Alta 13, 31046 Z.I. Rusitgnè – Oderzo (TV) Itálie

Typ: Termostat TW1 pro připojení k topné jednotce PW1

Model: TW1

Příslušenství: PW1

Splňuje náležitosti předepsané níže uvedenými směrnicemi Evropské Unie:

Výrobek splňuje požadavky stanovené následujícími směrnicemi Evropské Unie, stejně tak jako požadavky upravené směrnicí 93/68/CEE přijaté Evropskou Radou dne 22. července 1993:

73/23/CEE /// SMĚRNICE 73/23/CEE EVROPSKÉ RADY ze dne 19. února 1973 týkající se harmonizace legislativy členských států v oblasti elektrických materiálů, určených pro použití ve stanovených mezích napětí.

Výrobek je ve shodě s následujícími harmonizovanými normami: EN 61000-6-2, EN 61000-6-3.

89/336/CEE /// SMĚRNICE 89/336/CEE EVROPSKÉ RADY ze dne 3. května 1989 týkající se harmonizace legislativy členských států v oblasti elektromagnetické kompatibility.

Výrobek je ve shodě s následujícími harmonizovanými normami: EN 60335-1.

Oderzo, 25. listopad 2005

Lauro Buoro
Generální manager

Přehled produktů

Nice – pohony pro brány



ROX
pohon pro posuvné brány do 1000 kg



ROBUS
pohon pro posuvné brány do 1000 kg



RUN
pohon pro posuvné brány do 2500 kg



WINGO
pohon pro otočné brány do velikosti křídla 1,8 m



TOONA
pohon pro otočné brány do šířky 7 m



METRO
pohon pro otočné brány do velikosti křídla 3,5 m

V2 – pohony pro brány



FOX TORQ 500D
pohon pro posuvné brány do 500 kg



FOX AYROS
pohon pro posuvné brány do 1200 kg



FORTECO
pohon pro posuvné brány do 1800 / 2200 / 2500 kg



CALYPSO
pohon pro křídlové brány do šířky křídla 2,5 / 4 m



FOX STARK
pohon pro křídlové brány do šířky křídla 6 m



FOX VULCAN
podzemní pohon pro křídlové brány do šířky křídla 7 m

Pohony pro garážová vrata



FOX ATRIS
stropní pohon pro garážová vrata do 15 m²



SPIN
stropní garážový pohon s řemenovou dráhou do 17,5 m²



SPY
stropní pohon s řemenovou dráhou s pojezdem motoru v dráze do 14 m²



HYPPO
pohon pro otočné brány se silnými pilíři a skládací vrata



TOM
pohon pro průmyslová sekční a rolovací vrata do 750 kg

Dálkové ovládání, bezkontaktní snímače, klávesnice a docházkové systémy



ERA-FLOR
2 kanálový klíčenkový dálkový ovladač s indikací signálu LED diodou, 433,92 MHz



ON3EBD
3 kanálová obousměrná vysílačka 433,92 MHz



FOX
2; 4-tlačítkový dálkový rádiový ovladač, 433,92 MHz



SBM1001
ovládání vzdáleného přístupu s GSM modulem pro 999 telefonních čísel



ETP + BC/S
snímač bezkontaktních karet a čipů + čip

Automatické závory



FOX NIUBA
automatická elektromechanická závora s délkou ramene do 6 m



WIDE
automatická závora s délkou ramene do 7 m



BAR
automatická závora s délkou ramene do 9 m



SEM2
2 komorový semafor; červená-zelená



LP1 / LP2
zemní 1-smyčkový / 2-smyčkový indukční detektor vozidel