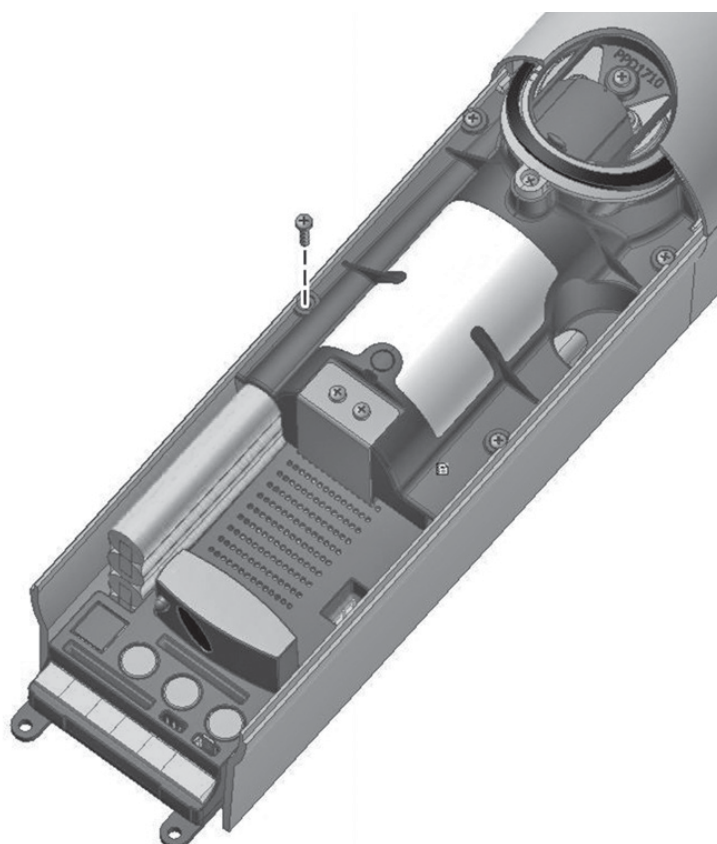


## Návod k instalaci a obsluze

### PS424

Baterie



## Důležité upozornění

Tento manuál je určen pouze pro technický personál, který má příslušnou kvalifikaci pro instalaci. Žádná z informací, kterou obsahuje tento materiál není určena pro finálního uživatele. Tento manuál je určen pro baterii PS424 a nesmí být použit pro jiné výrobky. Baterie PS424 slouží jako programovací, případně ovládací prvek k automatizační technice, každé jiné použití je nevhodné a tudíž je zakázáno podle platných předpisů. Výrobce doporučuje přečíst si pozorně alespoň jednou veškeré instrukce předtím, než přistoupíte k vlastní instalaci. Je Vaší povinností provést vše tak „bezpečně“, jak to jen jde. Instalace a údržba musí být prováděna výhradně kvalifikovaným a zkušeným personálem, a to dle následujících českých norem a vládních nařízení:

- *Zákon č. 22/1997 Sb. o technických požadavcích na výrobky a o změně a doplnění některých zákonů, v platném znění.*
- *Nařízení vlády č. 378/2001 Sb., kterým se stanoví bližší požadavky na bezpečný provoz a používání strojů, technických zařízení, přístrojů a náradí, v platném znění.*
- *Nařízení vlády č. 17/2003 Sb., kterým se stanoví technické požadavky na elektrická zařízení nízkého napětí.*
- *Nařízení vlády č. 616/2006 Sb. o technických požadavcích na výrobky z hlediska jejich elektromagnetické kompatibility, v platném znění.*
- *Nařízení vlády č. 426/2000 Sb., kterým se stanoví technické požadavky na rádiová a na telekomunikační koncová zařízení, v platném znění.*

Nequalifikovaný personál nebo ti, kteří neznají aplikované normy v kategorii „Automatizace“, se musí zdržet instalace. Pokud někdo provozuje tento systém, aniž by respektoval aplikované normy, je plně zodpovědný za případné škody, které by zařízení mohlo způsobit!

Nice.cz 2021

**Obsah tohoto manuálu, jakož i jeho jednotlivé části, především texty, obrázky i jejich vzájemné uspořádání, jsou chráněny právem duševního vlastnictví, a proto se na ně použijí právní předpisy České republiky upravující zejména autorské právo a ochranné známky. Jejich kopírování nebo jiné užití je možné pouze po předchozím písemném souhlasu společnosti ADAXET s.r.o..**

## Instalační instrukce, návod k používání a bezpečnostní upozornění

### Bezpečnostní upozornění a opatření

**!** **Pozor:** Chybně provedená instalace může způsobit těžká zranění osob provádějících práce na zařízení, stejně tak jako i osob, které výrobek používají!  
Z tohoto důvodu je důležité, aby byly během instalace bez výjimky dodržována bezpečnostní opatření a všechny instrukce uvedené v tomto manuálu!  
Nepokračujte v instalaci pokud máte jakékoli pochybnosti a požádejte autorizovaný servis společnosti Nice o případná vysvětlení!

**!** **Pozor:** Dodržujte tato bezpečnostní opatření:

- Instalaci a zapojení výrobku provádějte TEPRVE poté, co jste dokončili všechny kolaudační práce a uvedli zařízení do provozu v souladu s instruktážním manuálem přiloženým k automatizační technice.
- Dříve než provedete instalaci a zapojení baterie, odpojte celé zařízení od napájení elektrickou energií, pak připojte baterii a zkontrolujte, jestli řídicí jednotka provedla obvyklé operace, jako při běžném zapnutí. Pokud tomu tak není, zkontrolujte správné zapojení konektoru a případně i stav samotné baterie, jestli není poškozená. Pokud je vše v pořádku, připojte znovu i napájení z elektrické rozvodné sítě.
- Žádnou část výrobku nijak neupravujte, pokud nejsou takové úpravy přímo uvedené v tomto manuálu. Takové činnosti by mohly způsobit nesprávnou funkčnost zařízení. Výrobce se zříká veškeré odpovědnosti za škody způsobené svévolně upravenými výrobky.
- Během instalace dbejte na to, aby se komponenty výrobku nedostaly do kontaktu s vodou nebo jinými kapalinami. Pokud by k tomu i přesto došlo, obraťte se na autorizovaný servis společnosti Nice.
- Obalové materiály, v nichž je výrobek dodáván, musí být zlikvidovány v naprostém souladu s místně platnými nařízeními.

### Bezpečnostní upozornění a opatření týkající se používání výrobku

- Tento manuál si dobře uschovejte kvůli snadnějšímu provádění instalace nebo údržby výrobku někdy v budoucnu.
- Po skončení životnosti výrobku se ujistěte, že materiály, ze kterých je vyroben, budou recyklovány nebo zlikvidovány v souladu s místně platnými předpisy.

**Aby byla zaručena co nejdelší životnost výrobku, je užitečné věnovat pozornost následujícím upozorněním:**

- Když je záložní baterie úplně vybitá, je k jejímu úplnému nabití zapotřebí přibližně 24 hodin.
- Záložní baterie je napájecí zařízení pro nouzové případy: tzn. pro případy, kdy dojde k výpadku dodávky elektrické energie, a proto by měla být používána pouze v rozumné míře. Její nadměrné a dlouhodobé používání může způsobit přehřátí některých částí baterie, která by pak po jisté době nemusela zaručovat dostatečnou délku provozu zařízení nezávislého na elektrické rozvodné síti.
- V případě výpadku dodávky elektrické energie, nenechávejte automatizační techniku napájet pouze ze záložní baterie po dobu delší než několik dnů: některé její části by se mohly nadměrně přehřívat a negativně tak ovlivnit životnost baterie.
- Pokud automatizační techniku delší dobu nepoužíváte, vymontujte baterii ze zařízení a uložte ji na suchém místě, aby nedošlo k nežádoucímu uniku látek z baterie.

### Popis výrobku a možnosti jeho použití

Jedná se o záložní baterii dobíjecího typu, která poskytuje elektrické napětí 14,4 V a její kapacita je 2200 mAh. Tato baterie je určena výhradně pro použití v automatizačních technikách vyráběných společností Nice, jako jsou například pohony pro brány a podobná zařízení.

**!** **Pozor:** Každé jiné použití, které by bylo v rozporu s instrukcemi uvedenými v tomto manuálu, je nevhodné a zakázané!

PR2 je příslušenství patřící k výrobní řadě Nice, které poskytuje nouzové elektrické napájení pro kompatibilní zařízení v případě náhlého výpadku dodávky elektrické energie.

Když je baterie nabitá je schopná zajistit provoz automatizační techniky a vykonání několika pracovních cyklů (1 pracovní cyklus = otevření + zavření).

Další technické údaje jsou uvedené v kapitole "Technické parametry výrobku".

## Kontrolní činnosti před instalací

- Dříve než otevřete obal a vyndáte z něj výrobek, zkontrolujte, jestli je v neporušeném stavu.
- Dříve než se pustíte do instalace baterie, musíte zkontrolovat, jestli je vybraný model vhodný pro automatizační techniku, do níž má být tato baterie nainstalována.

## Omezení pro použití výrobku

- Tento výrobek může být nainstalovaný výhradně do automatizačních technik Nice, které jsou kompatibilní s tímto typem baterie.

## Instalace a zapojení výrobku

**!** **Pozor:** Z bezpečnostních důvodů je důležité, abyste záložní baterii instalovali a zapojovali teprve poté, co byla úspěšně dokončena kolaudace všech zařízení a automatizační technika byla uvedena do provozu podle příslušných instrukcí uvedených v instalačním manuálu k vaší automatizační technice!

Při instalaci a zapojování záložní baterie postupujte podle instrukcí uvedených v instalačním manuálu k vaší automatizační technice.

## Likvidace výrobku

Tento výrobek je nedílnou součástí automatizační techniky a proto musí být zlikvidovaný společně s ní. Stejně tak jako instalace tohoto výrobku musí být i jeho demontáž a likvidace po skončení životnosti provedeny kvalifikovaným technikem.

Tento výrobek je sestavený z různých typů materiálů: některé z nich jsou recyklovatelné, jiné komponenty musí být zlikvidovány. Informujte se o možnostech recyklace nebo likvidace, které jsou predepsané příslušnými směrnici, platnými v dané oblasti a vztahujícími se na tuto kategorii výrobků.

**!** **Pozor:** Některé části výrobků mohou obsahovat látky, které poškozují životní prostředí anebo mohou být nebezpečné, pokud by se nacházely volně pohozené, mohly by působit škodlivě jak na životní prostředí tak i na lidské zdraví!

Jak vyplývá z vedle uvedeného symbolu, je zakázáno vyhazovat tento výrobek do kontejnerů určených pro směsný komunální odpad.



Proto je při likvidaci výrobku nutné provést "tříděný sběr odpadu" v souladu s příslušnými metodami stanovenými místně platnými směrnici anebo výrobek předat prodejci v okamžiku nákupu nového výrobku stejného typu.

**!** **Pozor:** Místně platné směrnice mohou ukládat vysoké finanční sankce v případě nepovolené likvidace tohoto výrobku!

**!** **Pozor:** I vybitá baterie obsahuje látky, které silně znečišťují životní prostředí a proto je zakázáno ji vyhazovat do kontejnerů určených pro směsný komunální odpad. Musí být zlikvidována podle zásad "tříděného sběru odpadu" a v souladu s místně platnými předpisy!

## Technické parametry výrobku

**Tabulka 1: Technické parametry**

Typologie	Dobíjecí baterie NiMH
Nominální napětí	14,4 V
Kapacita	2200 mAh
Proud při špičce	7 A po dobu 3 s
Nominální proud	5 A při pracovních cyklech trvajících 1 minutu, v intervalu jednou za 6 minut
Provozní teploty	-20 °C až + 60°C



**Dodatek k instruktážnímu manuálu**

**!** **Pozor:** Pokud baterie nevede do příslušného prostoru, doporučujeme vám, abyste:

1. uvolnili šroub (A)
2. vložili baterii do zařízení
3. znovu zašroubovali šroub.



# Přehled produktů

## Nice – pohony pro brány



**ROX**  
pohon pro posuvné brány do 1000 kg



**ROBUS**  
pohon pro posuvné brány do 1000 kg



**RUN**  
pohon pro posuvné brány do 2500 kg



**WINGO**  
pohon pro otočné brány do velikosti křídla 1,8 m



**TOONA**  
pohon pro otočné brány do šířky 7 m



**METRO**  
pohon pro otočné brány do velikosti křídla 3,5 m

## V2 – pohony pro brány



**FOX TORQ 500D**  
pohon pro posuvné brány do 500 kg



**FOX AYROS**  
pohon pro posuvné brány do 1200 kg



**FORTECO**  
pohon pro posuvné brány do 1800 / 2200 / 2500 kg



**CALYPSO**  
pohon pro křídlové brány do šířky křídla 2,5 / 4 m



**FOX STARK**  
pohon pro křídlové brány do šířky křídla 6 m



**FOX VULCAN**  
podzemní pohon pro křídlové brány do šířky křídla 7 m

## Pohony pro garážová vrata



**FOX ATRIS**  
stropní pohon pro garážová vrata do 15 m<sup>2</sup>



**SPIN**  
stropní garážový pohon s řemenovou dráhou do 17,5 m<sup>2</sup>



**SPY**  
stropní pohon s řemenovou dráhou s pojezdem motoru v dráze do 14 m<sup>2</sup>



**HYPPO**  
pohon pro otočné brány se silnými pilíři a skládací vrata



**TOM**  
pohon pro průmyslová sekční a rolovací vrata do 750 kg

## Dálkové ovládání, bezkontaktní snímače, klávesnice a docházkové systémy



**ERA-FLOR**  
2 kanálový klíčenkový dálkový ovladač s indikací signálu LED diodou, 433,92 MHz



**ON3EBD**  
3 kanálová obousměrná vysílačka 433,92 MHz



**FOX**  
2; 4-tlačítkový dálkový rádiový ovladač, 433,92 MHz



**SBM1001**  
ovládání vzdáleného přístupu s GSM modulem pro 999 telefonních čísel



**ETP + BC/S**  
snímač bezkontaktních karet a čipů + čip

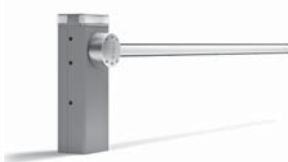
## Automatické závory



**FOX NIUBA**  
automatická elektromechanická závora s délkou ramene do 6 m



**WIDE**  
automatická závora s délkou ramene do 7 m



**BAR**  
automatická závora s délkou ramene do 9 m



**SEM2**  
2 komorový semafor; červená-zelená



**LP1 / LP2**  
zemní 1-smyčkový / 2-smyčkový indukční detektor vozidel