

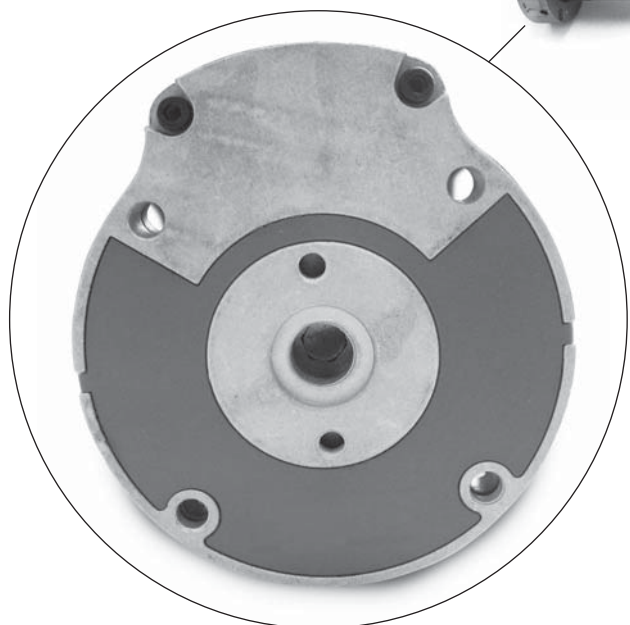
Návod k instalaci a obsluze

POLAR

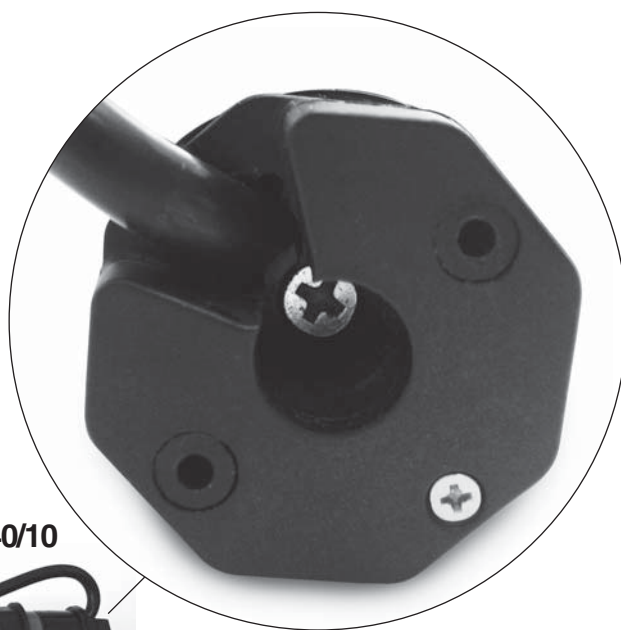
Elektromechanický trubkový pohon



PL102/120NHK



PL40/10



Obsah

1	Obecné pokyny	3	5	Používání pohonu	10
2	Technické parametry	3	6	Řídicí jednotka a dálkové ovládání	11
3	Montáž	6	7	Likvidace a znehodnocení	11
4	Seřízení koncových spínačů (poloh)	9			

Důležité upozornění

Tento manuál je určen pouze pro technický personál, který má příslušnou kvalifikaci pro instalaci. Žádná z informací, kterou obsahuje tento materiál není určena pro finálního uživatele. Tento manuál je určen pro elektromechanický trubkový pohon POLAR a nesmí být použit pro jiné výrobky. Elektromechanický trubkový pohon POLAR slouží jako programovací, případně ovládací prvek k automatizační technice, každé jiné použití je nevhodné a tudíž je zakázáno podle platných předpisů. Výrobce doporučuje přečíst si pozorně alespoň jednou veškeré instrukce předtím, než přistoupíte k vlastní instalaci. Je Vaší povinností provést vše tak „bezpečně“, jak to jen jde. Instalace a údržba musí být prováděna výhradně kvalifikovaným a zkušeným personálem, a to dle následujících českých norem a vládních nařízení:

- Zákon č. 22/1997 Sb. o technických požadavcích na výrobky a o změně a doplnění některých zákonů, v platném znění.
- Nařízení vlády č. 378/2001 Sb., kterým se stanoví bližší požadavky na bezpečný provoz a používání strojů, technických zařízení, přístrojů a náradí, v platném znění.
- Nařízení vlády č. 17/2003 Sb., kterým se stanoví technické požadavky na elektrická zařízení nízkého napětí.
- Nařízení vlády č. 616/2006 Sb. o technických požadavcích na výrobky z hlediska jejich elektromagnetické kompatibility, v platném znění.
- Nařízení vlády č. 426/2000 Sb., kterým se stanoví technické požadavky na rádiová a na telekomunikační koncová zařízení, v platném znění.

Nekvalifikovaný personál nebo ti, kteří neznají aplikované normy v kategorii „Automatizace“, se musí zdržet instalace. Pokud někdo provozuje tento systém, aniž by respektoval aplikované normy, je plně zodpovědný za případné škody, které by zařízení mohlo způsobit!

Nice.cz 2022

Máme v nabídce nový silný trubkový motor PL108/300NHK

Ø 92 mm · Mechanické koncové spínače · Komplet s unašečem a boční konzolou do hřídele RT108



Kroutící moment	300 Nm s NHK
Max. počet otáček	22 při rychlosti 9 otáček/min
Napájecí napětí	230V ac
Třída krytí	IP44
Hmotnost	12,7 kg

Obsah tohoto manuálu, jakož i jeho jednotlivé části, především texty, obrázky i jejich vzájemné uspořádání, jsou chráněny právem duševního vlastnictví, a proto se na ně použijí právní předpisy České republiky upravující zejména autorské právo a ochranné známky. Jejich kopírování nebo jiné užití je možné pouze po předchozím písemném souhlasu společnosti ADAXET s.r.o..

1. Obecné pokyny



Pozor: Montážní manuál obsahuje důležité informace týkající se bezpečnosti!

Před zahájením montáže se podrobně seznamte s obsahem tohoto manuálu!

Instalace, zapojení i montáž musí být prováděna výhradně kvalifikovaným a zkušeným personálem, a to dle platných bezpečnostních českých norem a vládních nařízení!

Bezpečnostní nařízení je nutné respektovat, protože nesprávná montáž může způsobit zranění osob nebo poškození věcí!

Je zakázáno jakkoliv zasahovat do zařízení, měnit jeho konstrukci nebo jej používat jinam, než určuje výrobce!

Při montáži, opravě, seřízení, údržbě atd., je nutné pohon odpojit od zdroje el.proudu!

Elektromechanický trubkový pohon je určen k motorizaci roletových systémů a skládá se asynchronního elektrického pohonu kondenzátorového typu s tepelnou ochranou, brzdy, převodovky a mechanických koncových spínačů.

Pohony s označením NHK jsou vybaveny mechanismem pro nouzové ruční zvedání.

Pohony řady PL40 se montují do osmihranných hřídelí o průměru 40 mm.

Pohony typu PL60 se montují do osmihranných hřídelí o průměru 60 mm a pro jejich montáž do hřídelí o průměru 70 mm je možné samostatně zakoupit adaptér PLA60-70.

Každý adaptér PLA se skládá z adaptéru a unašeče. Pohony typu PL70 se montují do osmihranných hřídelí o průměru 70 mm a pro jejich montáž do hřídelí o průměru 102 mm je možné samostatně zakoupit adaptér PLA70-102.

Pohony typu PL102 se montují do osmihranných hřídelí o průměru 102 mm a pro jejich montáž do hřídelí o průměru 70 mm je možné samostatně zakoupit adaptér PLA102-70.

2. Technické parametry



Pozor: Uvedené technické údaje se vztahují k okolní teplotě 20 °C (+5 °C) a elektrickému napětí 230V/50Hz!

Tabulka 1: Technické parametry pohonů POLAR

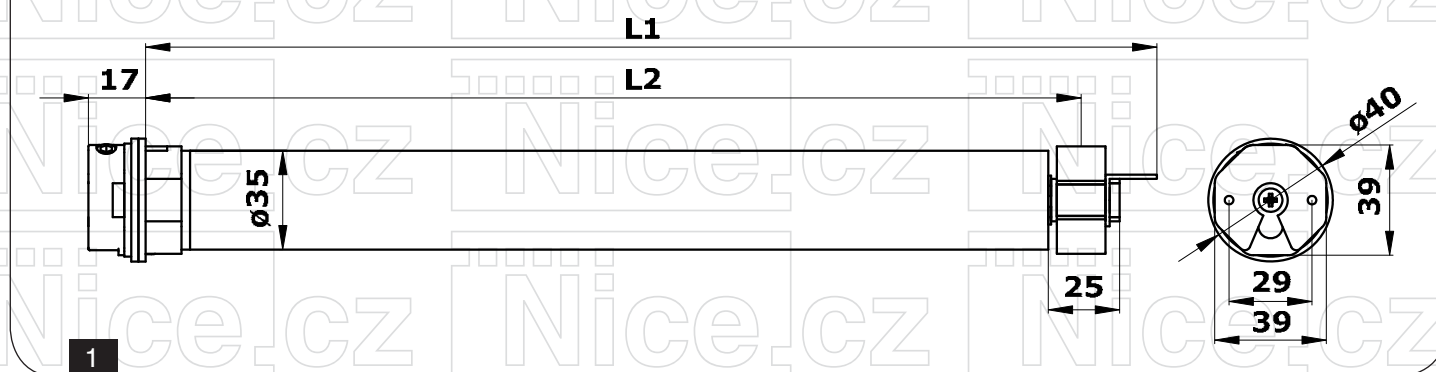
Typ	Kroutící moment (Nm)	Frekvence otáčení hřídele (ot/min)	Maximální počet otočení hřídele	Spotřeba (W)	Hmotnost (kg)	L1 (mm)	L2 (mm)
PL40/06	6	28	36	121	1,67	468	442
PL40/10	10	17			1,66	468	442
PL60/20	20	15			145	2,6	470
PL60/30	30	15	22	191	2,94	540	520
PL60/40	40	15		198	3,13	540	520
PL60/50	50	12		205	3,19	540	520
PL60/20NHK	20	15		145	3,38	540	520
PL60/30NHK	30	15		191	3,72	600	580
PL60/40NHK	40	15		198	3,9	600	580
PL60/50NHK	50	12		205	3,91	600	580
PL70/60	60	15		310	5,68	638	618
PL70/80	80	16		330	6	638	618
PL102/100	100	12		345	6,1	638	617
PL102/120	120	9	350	6,35	638	617	
PL70/60NHK	60	15	310	7,52	736	719	
PL70/80NHK	80	15	330	7,86	736	719	
PL102/100NHK	100	12	345	8,27	736	717	
PL102/120NHK	120	9	350	8,37	736	717	

Tabulka 2: Obecné technické parametry pohonů POLAR

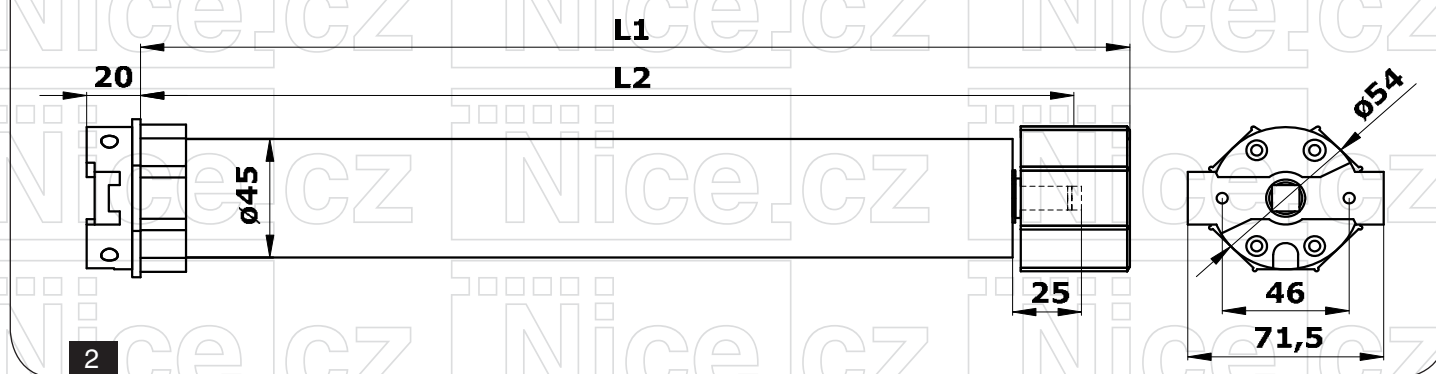
Parametr	Hodnota
Napájecí napětí	230 V (+10%)
Frekvence napájecí soustavy	50 Hz
Maximální doba nepřerušené činnosti	4 min
Režim zátěže dle EN ČSN60034-1	S2
Tepelná pojistka	140 °C
Třída krytí	IP44
Délka napájecího kabelu	2 m
Počet vodičů přívodního kabelu	4
Průřez vodičů přívodního kabelu	0,75 mm ²
Rozpětí pracovních teplot	-20 až +50 °C
Převodový poměr mechanismu ručního zvedání pro řadu PL 40/60	33
Převodový poměr mechanismu ručního zvedání pro řadu PL 70/102	177

Veškeré rozměry na obrázcích 1 až 5 jsou uvedeny v milimetrech.

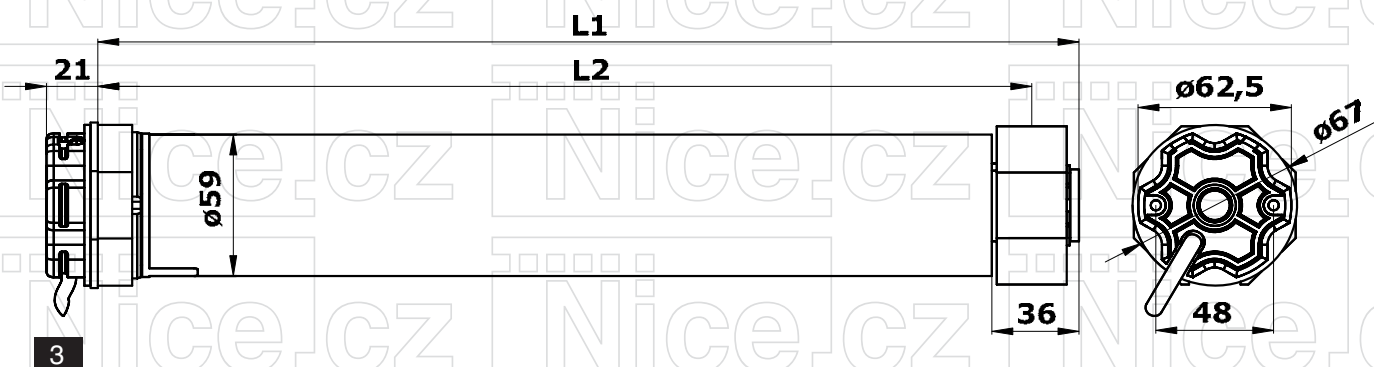
Rozměry pohonů řady PL40



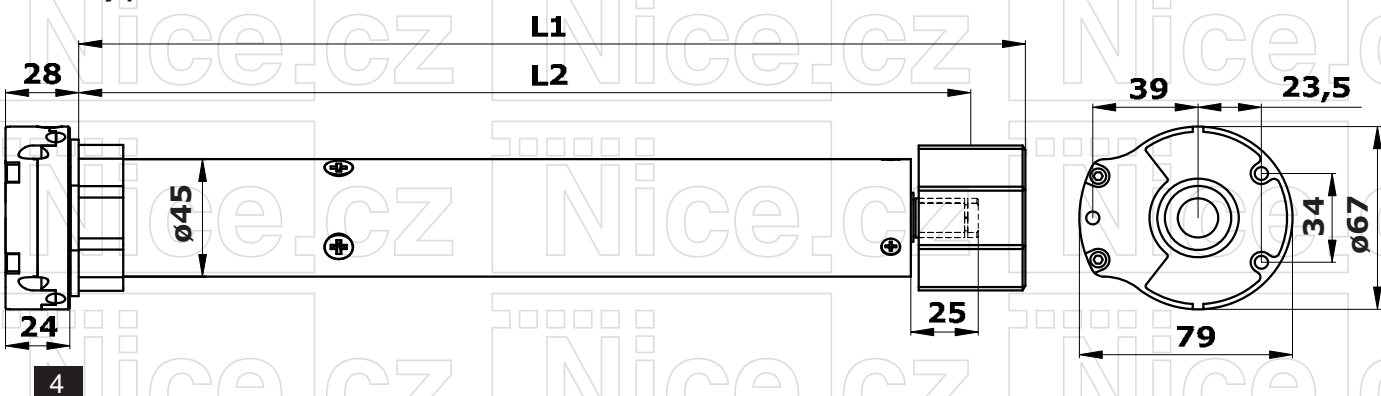
Rozměry pohonu PL60



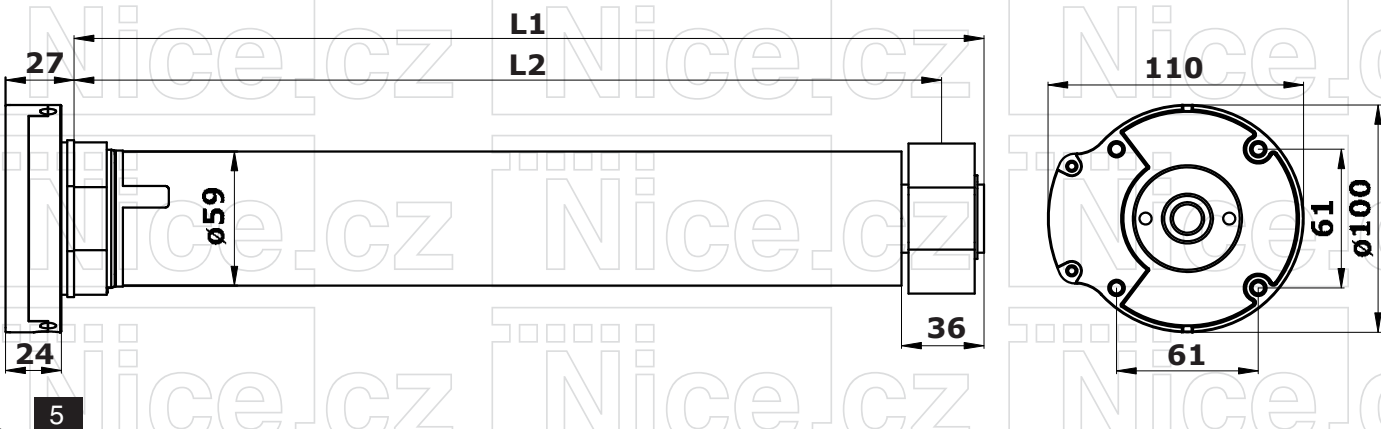
Rozměry pohonu PL70



Rozměry pohonu PL70 NHK



Rozměry pohonu PL102 NHK



3. Montáž



Pozor: Roleta musí být ve správném položení a vhodná k automatizaci!

Pancíř rolety se musí volně pohybovat ve vodičích lištách!

Hřídel rolety musí být uložena vodorovně!

Musí být zajištěn přístup k místu montáže pohonu!

Při montáži pohonu ve výšce menší jak 2,5m musí být všechny pohyblivé díly rolety ochráněny před pádem cizorodých předmětů na jejich povrch!

Před zahájením montáže je nutné uklidit pracoviště od všech nepotřebných předmětů a věcí!

Zařízení pro ovládání rolety se musí nacházet ve viditelném dosahu v bezpečné vzdálenosti od pohyblivých částí ve výšce ne menší než 1,5m od podlahy!

Napájecí soustava rolety musí být vybavena vlastním proudovým chráničem!



Pozor: Nesmíte dopustit paralelní zapojení několika pohonů k jednomu ovládacímu tlačítkovému nebo jinému přepínači!

Nezapojujte více přepínačů k jednomu pohonu!

Tlačítkový nebo jiný přepínač musí být vybaven ochranou proti současnému zapnutí protikladných směrů otáčení hřídele pohonu!

Při externí montáži rolet ve venkovním prostředí musí být pohon chráněn před pronikáním vody do ohonu a elektroinstalace musí být provedena dle norem ČSN pro venkovní montáž!

Kabel napájení pohonu při jeho montáži musí směřovat směrem dolů nebo se smyčkou na kabelu směrem dolů tak, aby nedošlo k zatékání vody po kabelu do pohonu!



Pozor: Při montáži se pohon nesmí zatloukat do hřídele rolety a nesmí se do něj vrtat ani šroubovat v délce umístěného pohonu.

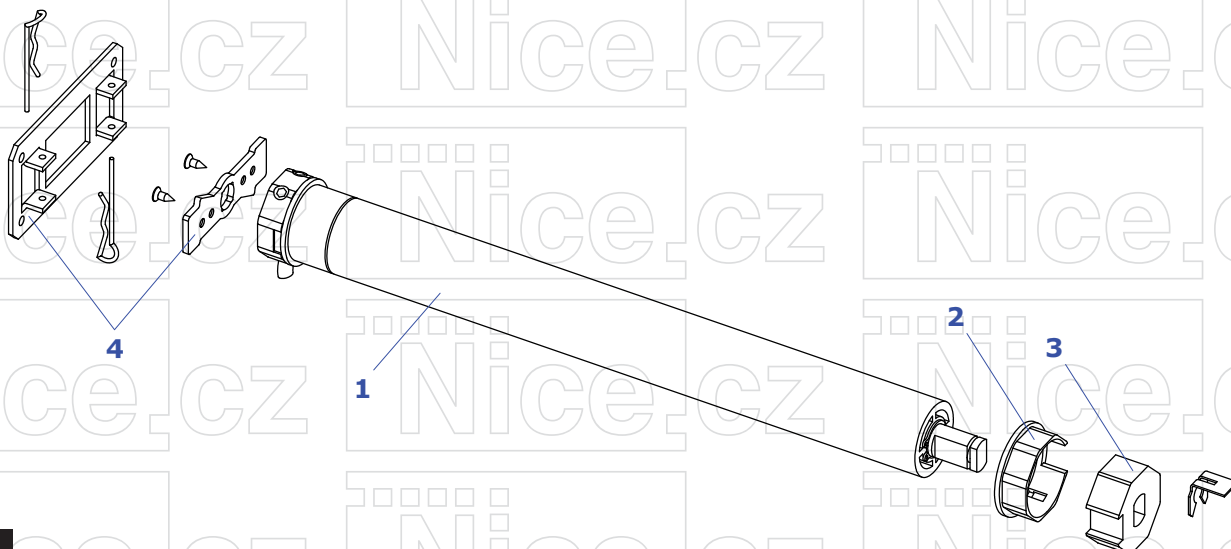
Montážní spojovací materiály nikdy nepožívejte tak, aby se dotýkaly těla pohonu, aby nepřekážely montáži a při použití nouzového zvedání pohonu!

Tento manuál nelze vnímat doslovně a je nutné jej chápat jako příklad použití pohonu, protože každá montáž se odehrává v jiných podmínkách a na jiném místě. Úkolem montéra je vybrat nejvhodnější řešení.

Obecná doporučení (obrázky 6-11, 13)

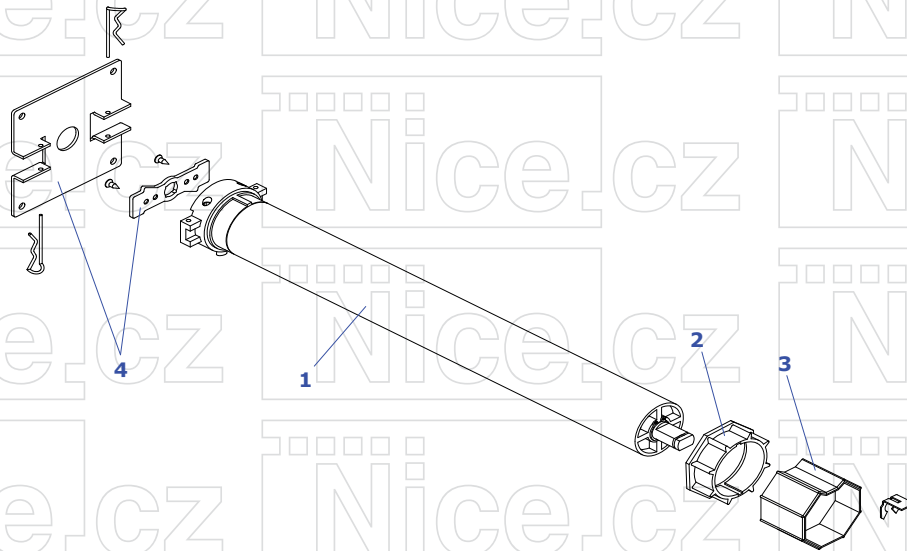
- Unášec pohonu 2 (obr. 6-10) nasadíte na přední část pohonu (hlavu) 1 na doraz, dokud výstupek na pohonu nezapadne do drážky v unášeci. Adaptér 3 se nasazuje na tělo pohonu.
- Vložte pohon do hřídele, aby byl adaptér celý v hřídeli.
- Upevněte adaptér ke hřídeli např. samořezným šroubem ve vzdálenosti L2 (Tabulka 1).
- Pomocí montážních spojovacích materiálů 4 i upevněte hlavu pohonu k bočnici rolety.
- Hřídel rolety s pohonem musí být uložena vodorovně, kolmo k jejímu bočnímu vedení.
- Na pohony PO 1-PP a PO 2-PP namontujte oko (obr. 13) mechanismu nouzového ručního zvedání.
- Zpojte pohon dle schématu na obr. 11.

Montáž pohonu typu PL40



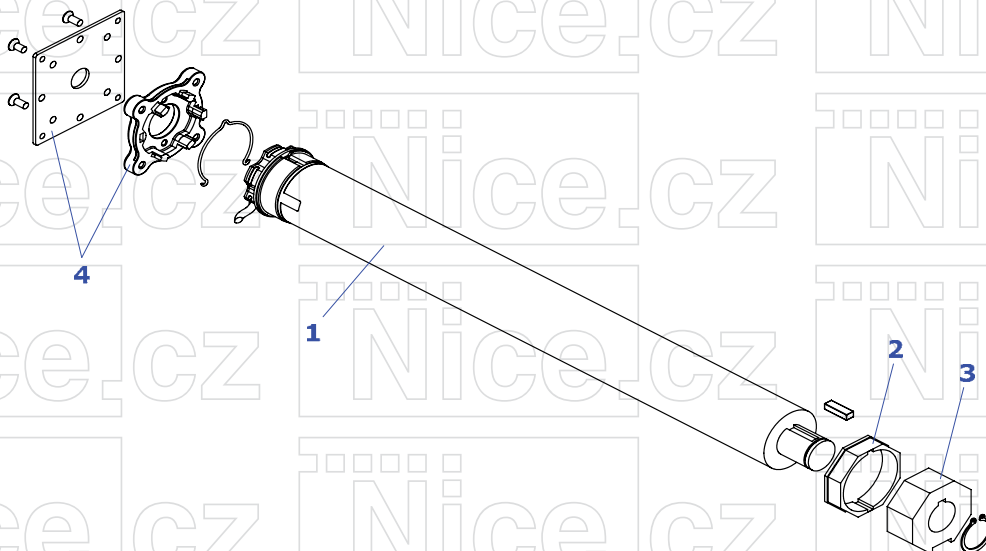
6

Montáž pohonu typu PL60



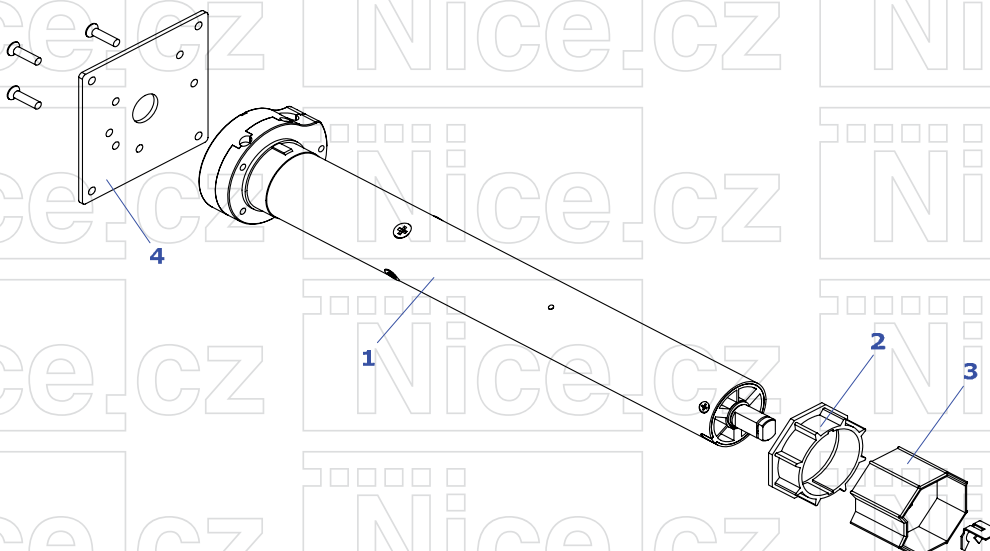
7

Montáž pohonu typ PL102



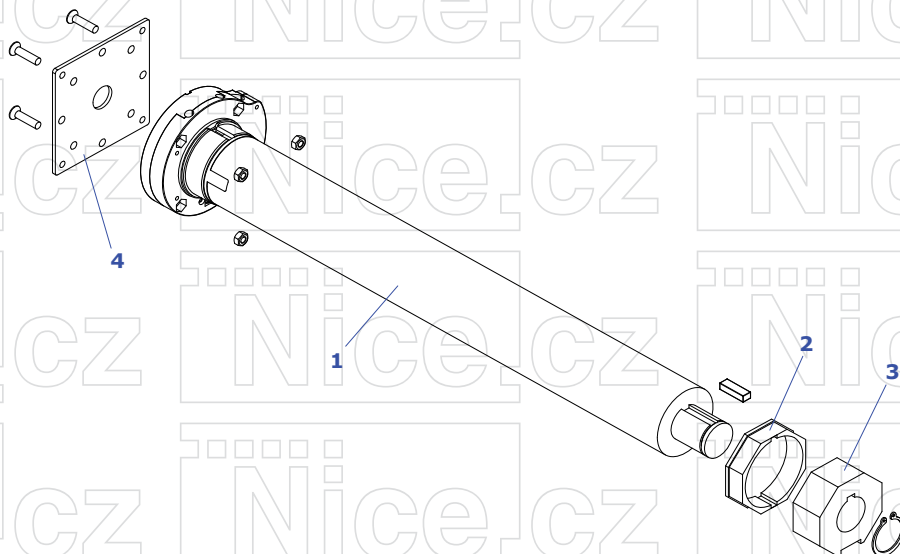
8

Montáž pohonu typ PL70 NHK



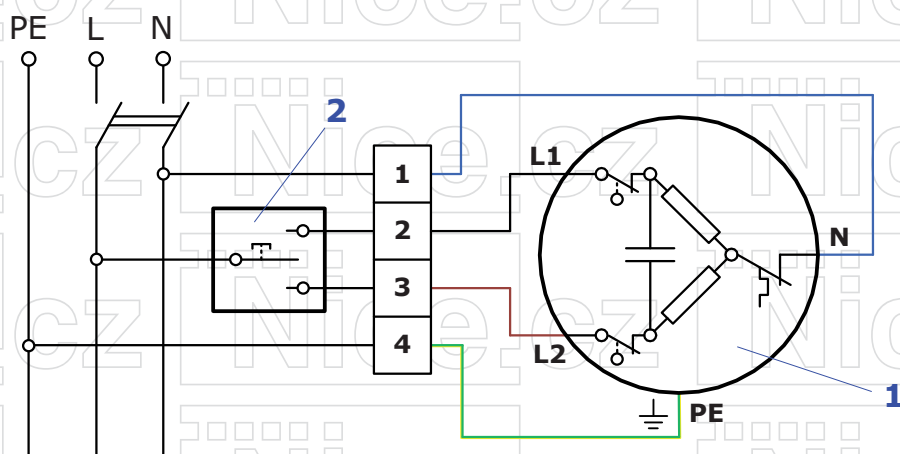
9

Montáž pohonu typ PL102 NHK



10

Schéma elektrického zapojení pohonů (1 - Elektropohon, 2 - Vypínač)



11

Tabulka 3: Označení kabelů elektrického zapojení

Barva vodiče	Označení kontaktu	Určení
Modrý	N	Nulový pracovní vodič
Černý	L1	Fáze 1, směr otáčení 1
Hnědý	L2	Fáze 2, směr otáčení 2
Žluto-zelený	PE	Ochranné uzemnění

! **Pozor:** Pokud směr otáčení pohonu neodpovídá směru pohybu rolety, odpojte pohon od el. sítě a vyměňte mezi sebou kabely na svorkách L1 a L2!

4. Seřízení koncových spínačů (poloh)

- ⚠️ Pozor:** Před zahájením nastavování koncových poloh pohonu je nutné roletu spustit do zavřené polohy!
Tovární nastavení koncových spínačů jsou přibližně dvě otáčky!
Následující pokyny pro nastavení koncových spínačů platí pro pravé i levé umístění pohonu!

Seřízení koncových spínačů se provádí prostřednictvím regulačních šroubů 1 na přední části (hlavě) pohonu (obr. 12), **za použití seřizovacího klíče**, který je součástí sady pohonu. Je zakázáno používat pro otáčení regulačních šroubů 1 **elektrické šroubováky apod.**

U regulačních šroubů se nacházejí šipky 2 označující směr otáčení hřídele pohonu (nepleťte si jej se směrem pohybu pancíře rolety). Otočení regulačního šroubu odpovídajícím směrem dle šipky ve směru „+“, prodlužuje čas otáčení a otočení dle šipky ve směru „-“, zkracuje čas otáčení.

Nastavení horní koncové polohy

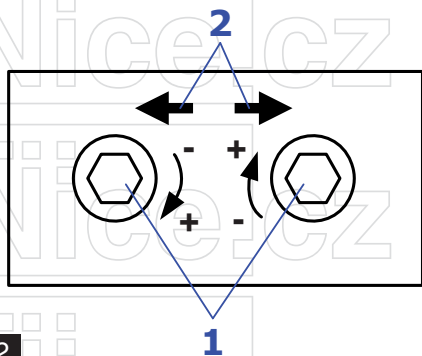
- Zapněte pohon ve směru pro zvednutí rolety. Pohon se automaticky zastaví po sepnutí koncového spínače pro horní polohu. Pancíř rolety by se přitom neměl dostat do horní otevřené polohy.
- Držíme tlačítko ovladače nebo spínače zmáčkuté a otáčíme regulačním šroubem koncového spínače ve směru „+“ dokud nedosáhneme požadované krajní otevřené polohy rolety.
- Poté provedeme kontrolní spuštění a vytažení rolety a pokud není horní koncová poloha ideální, doladíme ji opět otáčením regulačního šroubu koncového spínače.

Nastavení spodní koncové polohy

- Zapněte pohon ve směru pro spuštění rolety. Pohon se automaticky zastaví po sepnutí koncového spínače pro spodní polohu. Pancíř rolety by se přitom neměl dostat do spodní zavřené polohy.
- Držíme tlačítko ovladače nebo spínače zmáčkuté a otáčíme regulačním šroubem koncového spínače ve směru „-“ dokud nedosáhneme požadované krajní zavřené polohy rolety.

Poté provedeme kontrolní spuštění a vytažení rolety a pokud nejsou koncové polohy ideální, doladíme je opět otáčením regulačních šroubů koncových spínačů „+“ a „-“.

Nastavení koncových poloh



5. Používání pohonu

- Pohony rolet (dále Zařízení) nesmí používat děti, osoby s ohraničenou fyzickou nebo mentální způsobilostí a také lidé, kteří nebyli řádně proškoleni k užívání zařízení odborným personálem Nice.cz nebo dodavatelem.
- Nenechávejte ovládací prvky zařízení bez dozoru a nenechávejte děti manipulovat se zařízením.
- Nenechávejte ovládací prvky zařízení v dosahu zdroje tepla nebo přímého ohně a ve vlhkých prostorách.
- Nikdy neuchopujte pohyblivé části zařízení, pokud je v provozu.
- Neuvádějte zařízení do provozu, pokud jsou v prostoru pohybu pancíře rolety osoby nebo věci (lidé, domácí zvířata, hračky, květináče, apod.).
- Neuvádějte zařízení do provozu, pokud je na pancíři rolety námraza nebo vrstva sněhu.
- Nevcházejte do prostoru pohybu zařízení, pokud je zařízení v pohybu.
- Provádějte pravidelnou kontrolu elektrické instalace pohonu. Není dovoleno používat zařízení s poškozenou elektroinstalací nebo jinak poškozené.
- Není dovoleno používat zařízení, pokud je konstrukce rolety poškozená nebo vykazuje znaky (pískot, skřípění, drhnutí apod.) ztíženého pohybu.

Zařízení by mělo procházet odbornou servisní kontrolou pro zajištění dlouholeté bezporuchové činnosti. Servisní kontrola může být prováděna pouze kvalifikovaným a zkušeným personálem autorizovaným společností Nice.cz.

- Je nutné kontrolovat opotřebení dílů zařízení s důrazem na kontrolu šroubovaných spojů, opotřebení dílů a stav elektrických zapojení. Při jejich opotřebení je nutné je včas vyměnit.
- Je nutné kontrolovat nastavení koncových poloh zařízení a provádět případné seřízení.

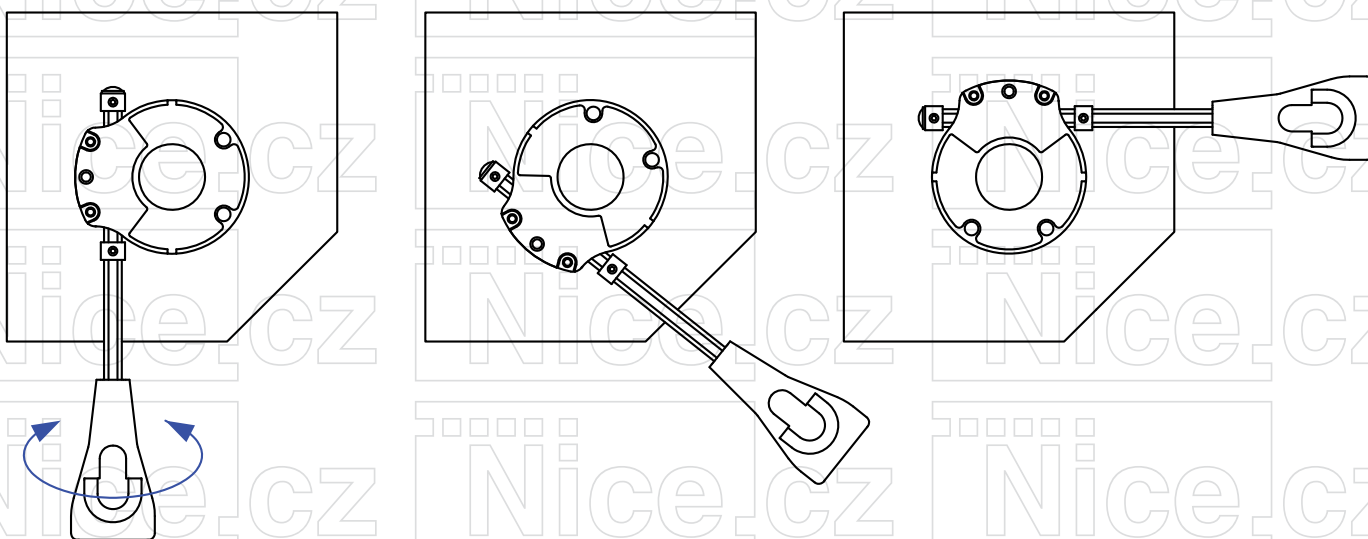
Je potřeba čistit pancíř a otáčivé díly rolety od nánosů prachu a nečistot. Zařízení se čistí vlhkým hadrem. Nepoužívejte agresivní čisticí prostředky a nikdy nepoužívejte tekoucí vodu. Zařízení se zásadně čistí odpojené od zdroje napájení el. proudem.

! **Pozor:** Společnost Nice.cz, pokud se přímo nepodílela na montáži zařízení prostřednictvím svých zaměstnanců, nenese odpovědnost za provedení montáže třetí osobou, tedy ani za její bezpečnost a technickou úroveň, za provoz zařízení ani za proškolení obsluhy k užívání zařízení!

! **Pozor:** Mechanismus nouzového zvedání pohonu není určen k intenzivnímu používání! Je určen k příležitostnému nouzovému utěžení nebo zavření rolety v případě výpadku el. proudu nebo při opravě! V žádném případě není určen ke každodennímu zvedání nebo spouštění rolet (obr. 13)!

! **Pozor:** Při používání mechanismu nouzového zvedání pohonu je nutné pohon odpojit od sítě el. napájení!

Havarijní ruční zvedání rolety (příklady použití)




13

6. Řídicí jednotka a dálkové ovládání

Řídicí jednotka, pokud je součástí dodávky pohonu, je popsána v samostatném návodu k použití, který naleznete na v balení výrobku nebo na internetových stránkách www.nice.cz.

7. Likvidace a znehodnocení

Pohon Polar je vyroben z různých materiálů vyrobených různými technologiemi. Některé z těchto materiálů je možné recyklovat (hliník, plasty, elektrické vodiče), jiné materiály je nutné znehodnotit (karty s elektronickými součástkami).

 **Pozor:** Některé elektronické součástky by mohly obsahovat látky, které jsou škodlivé pro životní prostředí, a proto je volně nevyhazujte!
Informujte se o recyklačních a znehodnocujících systémech a postupujte v souladu s místně platnými předpisy!

1. Odpojte automatizační techniku od zdroje elektrické energie.
2. Demontujte veškeré příslušenství a doplňky.
3. Vyměňte elektronickou kartu z řídicí jednotky.
4. Oddělte od sebe různé typy recyklovatelných a elektrických materiálů a odevzdejte je ve sběrnách, kde se postarají o jejich odbornou recyklaci nebo likvidaci.
5. Zbylé konstrukční prvky odevzdejte v příslušných sběrnách odpadu.

Přehled produktů

Nice – pohony pro brány



ROX
pohon pro posuvné brány do 1000 kg



ROBUS
pohon pro posuvné brány do 1000 kg



RUN
pohon pro posuvné brány do 2500 kg



WINGO
pohon pro otočné brány do velikosti křídla 1,8 m



TOONA
pohon pro otočné brány do šířky 7 m



METRO
pohon pro otočné brány do velikosti křídla 3,5 m

V2 – pohony pro brány



FOX TORQ 500D
pohon pro posuvné brány do 500 kg



FOX AYROS
pohon pro posuvné brány do 1200 kg



FORTECO
pohon pro posuvné brány do 1800 / 2200 / 2500 kg



CALYPSO
pohon pro křídlové brány do šířky křídla 2,5 / 4 m



FOX STARK
pohon pro křídlové brány do šířky křídla 6 m



FOX VULCAN
podzemní pohon pro křídlové brány do šířky křídla 7 m

Pohony pro garážová vrata



FOX ATRIS
stropní pohon pro garážová vrata do 15 m²



SPIN
stropní garážový pohon s řemenovou dráhou do 17,5 m²



SPY
stropní pohon s řemenovou dráhou s pojezdem motoru v dráze do 14 m²



HYPPO
pohon pro otočné brány se silnými pilíři a skládací vrata



TOM
pohon pro průmyslová sekční a rolovací vrata do 750 kg

Dálkové ovládání, bezkontaktní snímače, klávesnice a docházkové systémy



ERA-FLOR
2 kanálový klíčenkový dálkový ovladač s indikací signálu LED diodou, 433,92 MHz



ON3EBD
3 kanálová obousměrná vysílačka 433,92 MHz



FOX
2; 4-tlačítkový dálkový rádiový ovladač, 433,92 MHz



SBM1001
ovládání vzdáleného přístupu s GSM modulem pro 999 telefonních čísel



ETP + BC/S
snímač bezkontaktních karet a čipů + čip

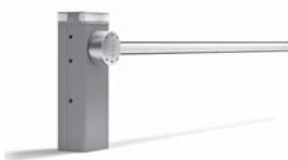
Automatické závory



FOX NIUBA
automatická elektromechanická závora s délkou ramene do 6 m



WIDE
automatická závora s délkou ramene do 7 m



BAR
automatická závora s délkou ramene do 9 m



SEM2
2 komorový semafor; červená-zelená



LP1 / LP2
zemní 1-smyčkový / 2-smyčkový indukční detektor vozidel