

Návod k instalaci a obsluze

OX4T

Přijímač



Obsah

1	Popis výrobku a možnosti jeho použití	3	5	Programovací operace	5
2	Technické informace o výrobku	3	5.1	uložení dálkových ovladačů do paměti	5
3	Instalace výrobku	4	5.2	Uložení nového dálkového ovladače do paměti prostřednictvím postupu "v blízkosti přijímače"	7
4	Elektrická zapojení	4	5.3	Naprogramování časového spínače	8
			5.4	Vymazání paměti	8
			6	Pokročilé programovací operace	9
			7	Likvidace výrobku	11

Důležité upozornění

Tento manuál je určen pouze pro technický personál, který má příslušnou kvalifikaci pro instalaci. Žádná z informací, kterou obsahuje tento materiál není určena pro finálního uživatele. Tento manuál je určen pro přijímač OX4T a nesmí být použit pro jiné výrobky. Přijímač OX4T slouží jako programovací, případně ovládací prvek k automatizační technice, každé jiné použití je nevhodné a tudíž je zakázáno podle platných předpisů. Výrobce doporučuje přečíst si pozorně alespoň jednou veškeré instrukce předtím, než přistoupíte k vlastní instalaci. Je Vaší povinností provést vše tak „bezpečně“, jak to jen jde. Instalace a údržba musí být prováděna výhradně kvalifikovaným a zkušeným personálem, a to dle následujících českých norem a vládních nařízení:

- Zákon č. 22/1997 Sb. o technických požadavcích na výrobky a o změně a doplnění některých zákonů, v platném znění.
- Nařízení vlády č. 378/2001 Sb., kterým se stanoví bližší požadavky na bezpečný provoz a používání strojů, technických zařízení, přístrojů a náradí, v platném znění.
- Nařízení vlády č. 17/2003 Sb., kterým se stanoví technické požadavky na elektrická zařízení nízkého napětí.
- Nařízení vlády č. 616/2006 Sb. o technických požadavcích na výrobky z hlediska jejich elektromagnetické kompatibility, v platném znění.
- Nařízení vlády č. 426/2000 Sb., kterým se stanoví technické požadavky na rádiová a na telekomunikační koncová zařízení, v platném znění.

Nekvalifikovaný personál nebo ti, kteří neznají aplikované normy v kategorii „Automatizace“, se musí zdržet instalace. Pokud někdo provozuje tento systém, aniž by respektoval aplikované normy, je plně zodpovědný za případné škody, které by zařízení mohlo způsobit!

UPOZORNĚNÍ

DODRŽUJTE ZÁSADY BEZPEČNOSTI A OCHRANY ZDRAVÍ PŘI PRÁCI!

POZOR! – Dodržujte bez výjimky tyto instrukce, aby byla zaručena bezpečnost osob.

POZOR! – Tento manuál obsahuje důležité instrukce, které se přímo týkají bezpečnosti, proto si jej dobře uschovejte i pro pozdější použití.

POZOR! – Všechny instalační práce, elektrická zapojení, programovací operace a údržba zařízení musí být prováděné výhradně kvalifikovaným a zkušeným technikem!

Dodržujte následující upozornění:

– žádnou část výrobku nijak neupravujte, pokud nejsou takové úpravy přímo uvedené v tomto manuálu. Takové činnosti by mohly způsobit nesprávnou funkčnost zařízení. Výrobce se zříká veškeré odpovědnosti za škody způsobené svévolně upravenými výrobky.

– při čištění povrchu výrobku používejte pouze měkký hadřík navlhčený ve vodě (ne mokrý!).

Důležité upozornění – Nepoužívejte kapaliny obsahující alkohol, benzen, rozpouštědla nebo jiné hořlavé látky. Používání takových kapalin by mohlo poškodit výrobek.

– Dobře si tento manuál uschovejte z důvodu snadnějšího provádění potřebných činností někdy v budoucnu, jako jsou například programovací operace, údržba zařízení apod.

– Obalové materiály, v nichž je výrobek dodáván, musí být zlikvidovány v naprostém souladu s místně platnými nařízeními.

1. Popis výrobku a možnosti jeho použití

Přijímač **OX4T** je součástí systému NiceOpera vyráběného společností Nice. Je určený pro použití jako součást automatizačních technik pohánějících brány, garážová vrata, silniční závory, textilní markýzy, rolety, střešní okna, světlíky a pro ovládání světel a různých elektrických obvodů.

Každé jiné použití, které by bylo v rozporu s instrukcemi uvedenými v tomto manuálu, je nevhodné a zakázané! Výrobce nenesе žádnou odpovědnost za škody na zdraví a majetku způsobené neodborným používáním výrobku, které by bylo v rozporu s instrukcemi uvedenými v tomto manuálu.

2. Technické informace o výrobku

– Přijímač je vybavený 4 relé s elektrickým spínacím kontaktem (NA) a rozpínacím kontaktem (NC), které jsou přizpůsobené pro použití v elektrických silových obvodech.

– Je vybavený 3 mikrosplínači: 2 jsou určené pro programování trimrů a 1 pro případné pozdější využití někdy v budoucnu.

– Má 14 funkcí, které lze přiřadit jednotlivým výstupním relé.

– Je vybavený pamětí, do které lze uložit až 1024 dálkových ovladačů.

– Je kompatibilní s kódováním rádiového signálu **“O-Code”** / **“FloR”** / **“TTS”**, anebo **“Smilo”**, anebo **“Flo”**.

– Je do něj zabudovaný vysílač, díky kterému je možné přijatý příkaz přeposlat dál směrem k dalšímu přijímači (funkce "opakovače signálu"), a tím vlastně prodloužit dosah signálu v rámci celého systému.

– Lze jej bezdrátově připojit k programovací jednotce Obox prostřednictvím zabudovaného vysílače anebo kabelem k programovací jednotce Oview. Tato zařízení usnadňují provádění programovacích operací a zjednodušují kompletní správu kódů uložených do paměti, diagnostické operace a další potřebné úkony.

– Je mu přidělené jedinečné identifikační číslo, kterému říkáme "certifikační kód", který je uvedený na zapečetěném štítku, jenž je součástí balení přijímače. Tento **"certifikační kód"** zajišťuje přístup k mnoha operacím, jako je například ukládání nových dálkových ovladačů do paměti bez nutnosti přímého ovládání přijímače.

Pozor! – Certifikační kód si dobře uschovejte na bezpečném místě, protože by mohl být zneužitý neoprávněnými osobami k bezdrátovému přístupu k datům obsaženým v přijímači, pokud by tato data nebyla ještě navíc zabezpečena dalšími ochrannými prvky, jako je například bezpečnostní přístupové heslo.

Co je to "NiceOpera"

Nice Opera je systém, který je tvořený různými zařízeními, která se obvykle používají při instalaci a realizaci automatizačních technik, které pak ovládají brány, garážová vrata a silniční závory, přičemž tato zařízení jsou spolu schopná komunikovat a navzájem si vyměňovat data bezdrátovou cestou, prostřednictvím kódovaného signálu nazvaného "O-Code", a přes kabel prostřednictvím protokolu "BusT4". Tyto dva systémy jsou v plném rozsahu navzájem propojené a kompatibilní.

Zařízení, která jsou součástí systému NiceOpera:

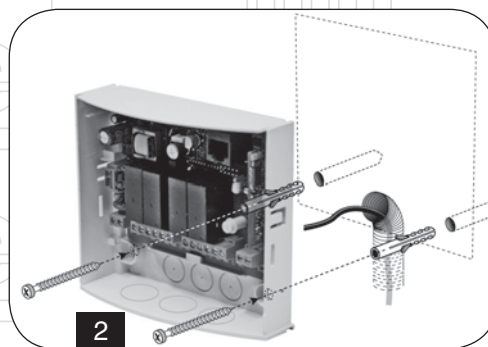
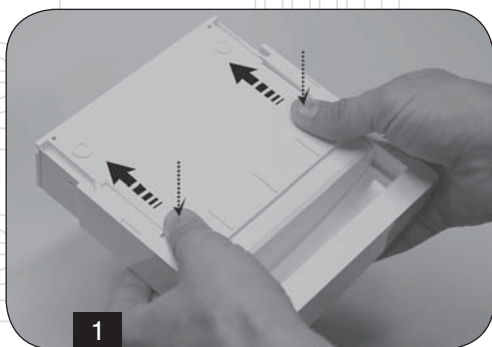
- dálkové ovladače výrobní řady NiceOne;
- přijímače výrobní řady NiceOne;
- převodové pohony vybavené řídicí jednotkou typu "BusT4".

K těmto zařízením patří i další příslušenství, jako je například software a hardware, které jsou nedílnou součástí celého systému a doplňují výše uvedená zařízení, jedná se o:

- programovací jednotku Obox se softwarem určeným pro dálkové ovladače a přijímače;
 - programovací jednotku Oview určenou pro řídicí jednotky a přijímače. Společně s programovací jednotkou Oview můžete používat i:
 - modul Bluetooth® a software určený pro komunikaci a přenos dat mezi jednotkou Oview a osobním počítačem nebo PDA;
 - modul Gsm® a software určený pro komunikaci a přenos dat prostřednictvím internetu mezi jednotkou Oview a osobním počítačem nebo PDA;
- Společně s modulem Gsm® je možné používat i smartphone a běžný mobilní telefon: díky nim můžete poslat automatizační technice příkazy prostřednictvím telefonátu anebo textové zprávy sms; navíc v případě používání smartphonu vybaveného operačním systémem Windows® Mobile můžete používat i software "Oview software suite".

3. Instalace výrobku

01. Demontujte horní kryt přijímače (obr. 1).
02. Na vyznačených místech udělejte do krabičky otvory potřebné pro průchod kabelů a otvory určené pro připevnění přijímače na stěnu. **Pozor! – Přijměte vhodná opatření, aby bylo zaručeno požadované krytí zařízení IP podle zvoleného typu instalace. Zejména pak nezapomeňte otvory opatřit průchodkami a vhodnými držáky kabelů (nejsou součástí dodávky), aby byla zaručena dostatečná ochrana kabelů napájecího vedení a ovládacího systému, před nežádoucím tahem nebo kroucením.**
03. Připevněte krabičku přijímače na stěnu (obr. 2).
Pozor! – Přijímač musí být nasměrovaný takovým způsobem, aby v každém případě vedly kabely do krabičky zespodu.



4. Elektrická zapojení

Na obr. 3 jsou znázorněny svorky a zásuvky, které jsou určeny k připojení:

- (A) elektrického napájecího vedení;
- (B) antény;
- (C a D) kontaktů 4 relé;
- (E) jednotky Obox;
- (F) jednotky Oview a kabelu "BusT4".

Každé relé vybavené 1 společným vedením (C), 1 kontaktem, který je v klidovém stavu spínací (NA) a 1 kontaktem, který je v klidovém stavu rozpínací (NC): všechny tyto kontakty jsou bez elektrického napětí.

Kontakty všech 4 relé jsou opatřeny dvojitou izolací vůči zbyvajícím částem elektrických obvodů přijímače, stejně tak jako mezi párem relé 1 a 2 a párem relé 3 a 4.

Dvojitá izolace tak umožňuje libovolné používání kontaktů, které jsou součástí obvodů s velmi nízkým napětím anebo obvodů se síťovým elektrickým napětím, přičemž jsou k dispozici následující možnosti:

- používání **všech** kontaktů v elektrických obvodech napájených síťovým napětím;
- používání **všech** kontaktů v elektrických obvodech napájených velmi nízkým elektrickým napětím;
- používání relé **1 a 2** (nebo **3 a 4**) v elektrických obvodech napájených síťovým elektrickým napětím a relé **3 a 4** (nebo **1 a 2**) v elektrických obvodech napájených velmi nízkým elektrickým napětím.

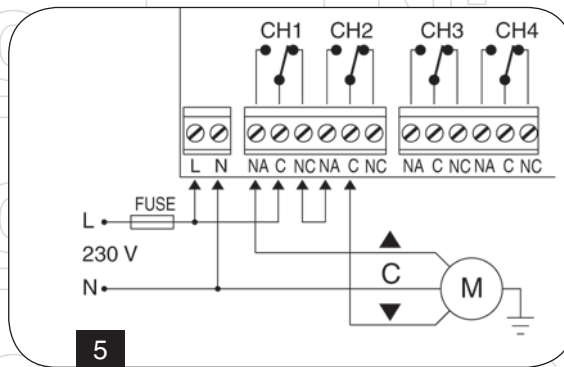
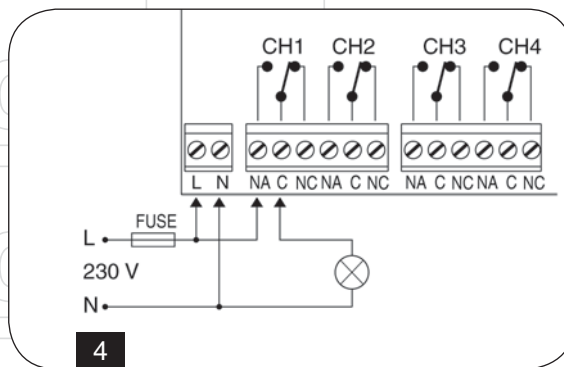
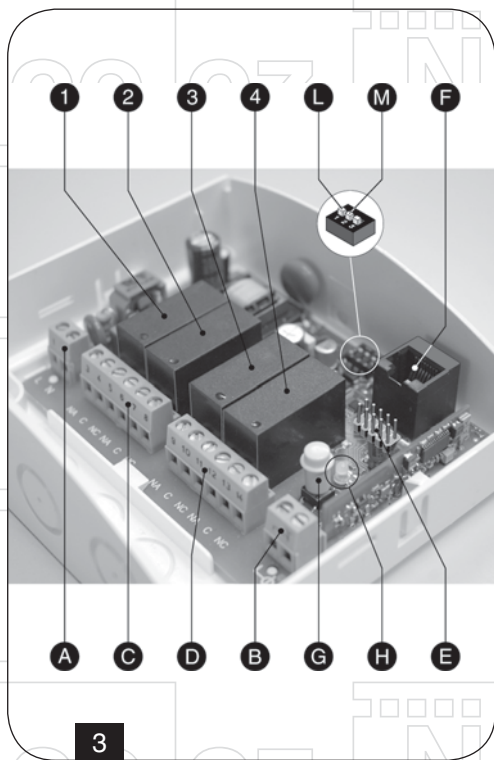
Schémata zapojení relé

Na **obr. 4** je nakreslené schéma s relé připojeným k běžnému elektrickému obvodu (motor, žárovka apod.), který je napájený síťovým napětím.

Na **obr. 5** je nakreslené schéma s relé připojeným k motoru, který se otáčí ve dvou směrech (markýzy, předokenní rolety, žaluzie apod.).

Upozornění týkající se zapojení antény

- Při zapojování dodané antény ponechte vodiče v původní délce a nechte je natažené a přitom dbejte na to, aby nebyl zbytečně pokroucený.
- Pokud se přijímač nachází na nevhodném místě a rádiový signál je slabý, doporučujeme kvůli zlepšení příjmu signálu nahradit dodanou anténu vhodným modelem externí antény (mod. ABF nebo ABFKIT). Nová anténa musí být umístěna co nejvýše a zejména nad kovovými a železobetonovými konstrukcemi, které by se případně nacházely v daném prostoru.



5. Programovací operace

Upozornění:

Některé programovatelné funkce, uvedené v této kapitole, vyžadují používání tlačítka **P1** a LED diody **L1** (obr. 3-G/H), které jsou umístěné přímo na přijímači.

Během programovacích operací vydává LED dioda určitý počet bliknutí, s přesně stanovenou délkou svícení a tato signalizace má jistou barvu (zelená, červená nebo oranžová), tímto způsobem je signalizován stav právě prováděné programovací operace. Ohledně významu této signalizace odkazujeme na **tabulku B**, uvedenou na konci tohoto manuálu.

Ostatní funkce je možné naprogramovat pouze pomocí jednotek Obox nebo Oview, které jsou součástí systému NiceOpera.

5.1 uložení dálkových ovladačů do paměti

Do paměti přijímače je možné uložit až 1024 dálkových ovladačů. Je kompatibilní s typy kódování rádiového signálu "O-Code" / "FloR" / "TTS", nebo "Smilo", nebo "Flo".

Pozor! – tyto tři skupiny kódování rádiového signálu nejsou navzájem kompatibilní; proto první dálkový ovladač uložený do paměti přijímače nadefinuje typ kódování signálu, k němuž musí patřit i ostatní dálkové ovladače.

Pokud chcete zjistit, jestli jsou do paměti přijímače už uložené nějaké dálkové ovladače a jaký je typ kódování jejich signálu, odpojte elektrické napájení přijímače, pak napájení znovu připojte a spočítejte, kolikrát zeleně blikne LED dioda L1:

1 bliknutí = kódování **Flo**

2 bliknutí = kódování **O-Code / FloR / TTS**

3 bliknutí = kódování **Smilo**

5 bliknutí = do paměti není uložený žádný dálkový ovladač

Dálkové ovladače se do paměti ukládají pomocí jednoho z níže uvedených postupů:

• **Postup pro I. způsob: všechna tlačítka(*)** dálkového ovladače se naprogramují najednou a každé tlačítko bude přiřazeno jednomu relé podle následujícího schématu: **tlačítko 1** = relé 1 / **tlačítko 2** = relé 2 / **tlačítko 3** = relé 3 / **tlačítko 4** = relé 4.

"I. způsob" naprogramuje každé tlačítko na provoz "v přítomnosti obsluhy" v návaznosti na příslušné relé.

(*) **Poznámka** – Pokud má dálkový ovladač několik kódů, jako například modely ON9, WM009C atd., jejichž tlačítkový panel je rozdělený do skupin tlačítek a každá skupina má svůj vlastní kód, jako by se jednalo o různé dálkové ovladače, při provedení postupu určeného pro "I. způsob" se do paměti uloží pouze tlačítka patřící k jedné skupině; když chcete uložit další skupinu, musíte celý postup opakovat.

• **Postup pro II. způsob:** naprogramuje **jediné tlačítko** dálkového ovladače a přiřadí mu požadovanou funkci, vybranou z dostupných funkcí uvedených v tabulce A.

Uložení dálkového ovladače do paměti přijímače "I. způsobem"

01. Na přijímači stiskněte tlačítko **P1** a podržte je stisknuté tak dlouho, dokud se nerozsvítí zelená LED dioda **L1** (přibližně po 4 sekundách), pak tlačítko uvolněte;

02. Do 10 sekund stiskněte a podržte stisknuté libovolné tlačítko na dálkovém ovladači, který chcete uložit do paměti přijímače, tlačítko držte stisknuté tak dlouho, dokud zelená LED dioda L1 na přijímači neblikne prvním ze 3 bliknutí, která signalizují úspěšné uložení ovladače do paměti.

Jakmile skončí toto blikání a pokud chcete do paměti uložit další dálkový ovladač "I. způsobem", stiskněte do 10 sekund libovolné tlačítko na tomto novém dálkovém ovladači.

Uložení dálkového ovladače do paměti přijímače "II. způsobem"

01. Vyberte si v **tabulce A** funkci, kterou chcete naprogramovat (např. "Funkci 8");

02. Na přijímači stiskněte tlačítko **P1** tolikrát, aby počet stisknutí odpovídal číslu vybrané funkce (*v našem příkladě tedy 8krát*). Nakonec zelená LED dioda **L1** několikrát krátce blikne, přičemž počet těchto bliknutí bude stejný, jako kolikrát jste stisknuli tlačítko (*v našem případě se bude jednat o 8 krátkých bliknutí*);

03. Do 10 sekund stiskněte to tlačítko na dálkovém ovladači, které chcete uložit do paměti, a držte je stisknuté tak dlouho, dokud zelená LED dioda L1 na přijímači neblikne prvním ze 3 dlouhých bliknutí, která signalizují úspěšné uložení tlačítka do paměti.

Jakmile skončí toto blikání a pokud chcete do paměti uložit další tlačítko se stejnou funkcí (může to být i tlačítko na jiném dálkovém ovladači), stiskněte do 10 sekund toto nové tlačítko.

Tabulka A – Funkce, které můžete přiřadit tlačítku dálkového ovladače

Funkce 1	aktivuje relé 1 v provozním režimu "v přítomnosti obsluhy";
Funkce 2	aktivuje relé 2 v provozním režimu "v přítomnosti obsluhy";
Funkce 3	aktivuje relé 3 v provozním režimu "v přítomnosti obsluhy";
Funkce 4	aktivuje relé 4 v provozním režimu "v přítomnosti obsluhy";
Funkce 5	aktivuje relé 1 v provozním režimu On/Off;
Funkce 6	aktivuje relé 2 v provozním režimu On/Off;
Funkce 7	aktivuje relé 3 v provozním režimu On/Off;
Funkce 8	aktivuje relé 4 v provozním režimu On/Off;

Funkce 9 (poznámka 1)	aktivuje relé 1 a 2 pro ovládání motorů v obou směrech (předokenní rolety nebo textilní markýzy)
Funkce 10 (poznámka 1)	aktivuje relé 3 a 4 pro ovládání motorů v obou směrech (předokenní rolety nebo textilní markýzy)
Funkce 11 (poznámka 2)	aktivuje relé 1 na naprogramovanou dobu prostřednictvím "časového spínače 1"
Funkce 12 (poznámka 2)	aktivuje relé 3 na naprogramovanou dobu prostřednictvím "časového spínače 2"
Funkce 13 (poznámka 1)	aktivuje relé 1 a 2 pro ovládání motorů v obou směrech (žaluzie)
Funkce 14 (poznámka 1)	aktivuje relé 3 a 4 pro ovládání motorů v obou směrech (žaluzie)

Poznámka 1 (Funkce 9, 10, 13, 14)

Při ukládání této funkce do paměti stiskněte na dálkovém ovladači libovolné tlačítko. Tímto způsobem se do paměti přijímače uloží současně tlačítka 1, 2, 3, (4) dálkového ovladače, přičemž budou tlačítka nakonfigurovaná na tyto příkazy: Tlačítko 1 = **VYTAŽENÍ** / Tlačítko 2 = **STOP** / Tlačítko 3 = **SPUŠTĚNÍ** / (Tlačítko 4 = **STOP**).

Aby bylo možné ovládat motor v obou směrech, je nutné relé zapojit podle schématu uvedeného na obr. 5.

- **Platí pro funkce 9 a 10:** při používání přijímače se při každém vyslání příkazu aktivují relé na dobu naprogramovanou prostřednictvím časového spínače: časový spínač 1 je pro relé 1 a 2; časový spínač 2 je pro relé 3 a 4 (ohledně programování časových spínačů odkazujeme na kapitolu 5.3).
- **Platí pro funkce 13 a 14:** při používání přijímače se při každém vyslání příkazu relé aktivují a zůstanou aktivní po celou dobu, co je stisknuté tlačítko, jedná se tedy o provoz v přítomnosti obsluhy. Jestliže je však tento příkaz aktivovaný na dobu delší než 3 sekundy, zůstanou relé aktivní po dobu naprogramovanou prostřednictvím časového spínače: časový spínač 1 je pro relé 1 a 2; časový spínač 2 je pro relé 3 a 4 (ohledně programování časových spínačů odkazujeme na kapitolu 5.3).

Poznámka 2 (Funkce 11, 12)

Při používání přijímače se při každém vyslání příkazu relé aktivuje na dobu naprogramovanou prostřednictvím příslušného časového spínače (ohledně programování časových spínačů odkazujeme na kapitolu 5.3). Dříve než vyprší tento časový interval, stačí pro spuštění nového odpočítávání časového spínače vydat znovu příkaz. Pokud chcete naopak odpočítávání času ukončit ještě před jeho vypršením, vydejte nový příkaz a přitom podržte tlačítko stisknuté alespoň na dobu 3 sekund. Pokud při používání přijímače některé relé přijme několik příkazů najednou – například ze dvou tlačítek uložených pro stejné relé, ale jejich funkce jsou rozdílné – přijímač provede příkaz, který byl vyslaný jako poslední.

5.2 Uložení nového dálkového ovladače do paměti prostřednictvím postupu "v blízkosti přijímače"

[musíte mít k dispozici dálkový ovladač, který je už uložený do paměti přijímače]

NOVÝ dálkový ovladač můžete uložit do paměti přijímače, aniž by bylo nutné manipulovat přímo s tlačítkem umístěným na přijímači. Stačí, když budete v dosahu signálu přijímače. Abyste mohli tuto operaci spustit, budete potřebovat STARÝ dálkový ovladač, který je už uložený v paměti přijímače ("I. způsobem" nebo "II. způsobem") a musí být samozřejmě funkční. Tento postup umožní NOVÉMU dálkovému ovladači, aby došlo k jeho uložení do paměti přijímače, a to se stejnými nastavením jako má STARÝ dálkový ovladač.

Poznámka – Pokud používáte dálkové ovladače NiceOne, je možné použít i alternativní postup, tj. uložení do paměti prostřednictvím "aktivačního kódu" (viz instruktážní manuál k dálkovému ovladači).

Upozornění týkající se celého postupu

- **Celá operace musí být provedena v dosahu příjmu signálu přijímače (tj. 10 - 20 m od přijímače).**
- **Pokud je STARÝ dálkový ovladač uložený do paměti "I. způsobem", stiskněte při provádění operace jak na starém, tak i na novém dálkovém ovladači libovolné tlačítko; jestliže je však STARÝ dálkový ovladač uložený do paměti "II. způsobem", stiskněte při provádění operace na starém dálkovém ovladači tlačítko s požadovaným příkazem a na novém dálkovém ovladači tlačítko, které chcete do paměti uložit právě s tímto příkazem.**
- **Na výběr máte dva postupy: zvolte si jeden z nich podle vlastního uvážení.**

Standardní postup

01. Na NOVÉM dálkovém ovladači stiskněte a držte alespoň 5 sekund tlačítko ... a pak je uvolněte.
02. Na STARÉM dálkovém ovladači stiskněte 3krát tlačítko ... a pak je uvolněte.
03. Na NOVÉM dálkovém ovladači stiskněte 1krát stejné tlačítko, které jste stiskli v bodě 01, a pak je uvolněte.

Alternativní postup

01. Na NOVÉM dálkovém ovladači stiskněte a držte alespoň 3 sekundy tlačítko ... a pak je uvolněte.
02. Na STARÉM dálkovém ovladači stiskněte a držte alespoň 3 sekundy tlačítko ... a pak je uvolněte.
03. Na NOVÉM dálkovém ovladači stiskněte a držte alespoň 3 sekundy stejné tlačítko, které jste stiskli v bodě 01, a pak je uvolněte.
04. Na STARÉM dálkovém ovladači stiskněte a držte alespoň 3 sekundy stejné tlačítko, které jste stiskli v bodě 02, a pak je uvolněte.

5.3 Naprogramování časového spínače

Prostřednictvím "časového spínače 1" a "časového spínače 2" se nastavuje doba, po kterou zůstanou relé aktivní:

– **Časový spínač 1** je přiřazený k relé 1. Tento časový spínač odpovídá pracovní době relé 1 a 2 v případě, že jsou naprogramované pomocí funkce 9, 11 nebo 13.

– **Časový spínač 2** je přiřazený k relé 3. Tento časový spínač odpovídá pracovní době relé 3 a 4 v případě, že jsou naprogramované pomocí funkce 10, 12 nebo 14.

Z výroby je hodnota pro oba časové spínače nastavená na 120 sekund. Tuto hodnotu můžete upravit následujícím způsobem, který probíhá v režimu "automatického načtení":

01. Pokud je relé aktivované, deaktivujte je prostřednictvím vhodného příkazu;
02. Mikrospínač 1 přepněte do polohy **ON (obr. 3-L)**, aby bylo možné naprogramovat časový spínač 1, anebo mikrospínač 2 (**obr. 3-M**), aby bylo možné naprogramovat časový spínač 2: rozsvítí se LED dioda vedle mikrospínače, která signalizuje aktivaci programovacího procesu;
03. Podle vybraného časového spínače aktivujte požadované relé stisknutím příslušného tlačítka: **přesně od tohoto okamžiku je spuštěno měření času**;
04. Jakmile uběhne požadovaná doba, stiskněte znovu tlačítko, aby se relé deaktivovalo: doba, která právě uběhla se uložila do paměti a stane se novou hodnotou platnou pro časový spínač;
05. Přepněte mikrospínač, který jste předtím použili, znovu do polohy OFF: LED dioda vedle mikrospínače zhasne a přijímač začne zase fungovat obvyklým způsobem.

5.4 Vymazání paměti

• Úplné vymazání paměti

Když chcete vymazat celou paměť přijímače nebo pouze uložené dálkové ovladače postupujte níže uvedeným způsobem:

01. Stiskněte a dlouho držte tlačítko na přijímači a sledujte sled jednotlivých stavů, které jsou signalizovány prostřednictvím **zelené LED diody**:
přibližně po 4 sekundách se rozsvítí ...
přibližně po 4 sekundách zhasne ...
přibližně po 4 sekundách začne blikat ...
02. V tomto okamžiku:
 - chcete-li vymazat uložené dálkové ovladače, uvolněte tlačítko přijímače přesně při **3. bliknutí** LED diody;
 - chcete-li vymazat paměť (včetně všech nastavení a typu kódování používaného dálkovými ovladači), **uvolněte tlačítko přesně při 5. bliknutí** LED diody.

Tuto operaci můžete provádět i pomocí programovacích jednotek Obox nebo Oview.

• Vymazání jednoho dálkového ovladače z paměti

Když chcete z paměti přijímače vymazat pouze jeden dálkový ovladač, postupujte podle níže uvedených bodů:

01. Stiskněte a dlouho držte tlačítko na přijímači ...
02. Poté, co se rozsvítí **zelená LED dioda**, stiskněte na dálkovém ovladači, který chcete vymazat z paměti, tlačítko(*) a držte je stisknuté tak dlouho, dokud LED dioda na přijímači 5krát rychle neblikne **zeleně** (= vymazání bylo provedeno). Teď už můžete obě tlačítka pusit.

(*) Poznámka – Pokud je dálkový ovladač uložený do paměti "I. způsobem", stiskněte libovolné tlačítko; jestliže je však uložený "II. způsobem", stiskněte uložené tlačítko; když je do paměti uloženo několik tlačítek, zopakujte celý postup s každým z těchto tlačítek.

Tuto operaci můžete provádět i pomocí programovacích jednotek Obox nebo Oview.

6. Pokročilé programovací operace

UPOZORNĚNÍ – Některé programovací operace, popsané v této kapitole, je možné provést pouze v tom případě, že je přijímač sdružený se zařízeními, které patří k systému NiceOpera; kromě toho vyžadují použití programovacích jednotek Obox nebo Oview.

Přijímač disponuje i dalšími funkcemi, které nejsou popsané v tomto návodu a které dále rozšiřují jeho možnosti, zvyšují výkon, úroveň zabezpečení a usnadňují používání automatizační techniky. Ohledně podrobnějších a doplňujících informací o těchto funkcích odkazujeme na hlavní manuál systému "NiceOpera System Book" anebo na instruktážní manuál dodaný společně s jednotkami Obox nebo Oview.

• ZABEZPEČENÍ PŘIJÍMAČE HESLEM

[pomocí Oboxu a Oview]

Tato funkce chrání všechny naprogramované funkce v přijímači a deaktivuje i fungování tlačítka a LED diody. Funkce se aktivuje po zadání hesla do přijímače, které je určeno instalačním technikem (maximálně 10místné číslo).

Když je funkce aktivní, je nejprve nutné, hned na začátku zadat heslo, aby se přijímač odblokoval, a teprve potom můžete provádět programovací operace anebo potřebnou údržbu přijímače.

• POVOLENÍ (nebo zakázání) UKLÁDÁNÍ DÁLKOVÝCH OVLADAČŮ DO PAMĚTI PŘIJÍMAČE

[pomocí Oboxu]

Tato funkce slouží k povolení (nebo zakázání) možnosti ukládat dálkové ovladače do paměti přijímače prostřednictvím postupu nazvaného "v blízkosti přijímače" (viz kapitola 5, oddíl 5.2) a/nebo prostřednictvím postupu nazvaného "pomocí aktivačního kódu", kterým disponují dálkové ovladače výrobní řady NiceOne.

Funkce je užitečná k tomu, že znemožňuje mimo jiné nahodilé uložení cizího dálkového ovladače do paměti zařízení. Při povolení nebo zakázání této funkce postupujte následujícím způsobem:

01. Začněte napájet přijímač elektrickou energií a přitom držte stisknuté tlačítko P1 a počkejte dokud LED dioda L1 nezačne blikat signalizací uvedenou v kapitole 5.1; potom počkejte dokud 2krát rychle neblikne **oranžově** (= proces je aktivovaný) a potom počkejte dokud určitou barvou nebude signalizovat stav povolení, který je v tomto okamžiku aktuální. Potom tlačítko uvolněte;
02. Do 5 sekund několikrát stiskněte tlačítko na přijímači, abyste tak vybrali jednu z následujících funkcí:
 - LED dioda je ZHASNUTÁ = Není aktivovaný žádné omezení
 - ZELENÁ LED dioda = Zamezení ukládání do paměti "na blízku"
 - ČERVENÁ LED dioda = Zamezení ukládání do paměti prostřednictvím "aktivačního kódu"
 - ORANŽOVÁ LED dioda = Zamezení obou možností ukládání do paměti ("na blízku" a prostřednictvím "aktivačního kódu");
03. Po vybrání funkce stiskněte do 5 sekund libovolné tlačítko na dálkovém ovladači, který je už uložený do paměti přijímače, aby došlo k uložení právě vybrané funkce do paměti.

• POVOLENÍ (nebo zakázání) UKLÁDÁNÍ NOVÝCH DÁLKOVÝCH OVLADAČŮ DO PAMĚTI PŘIJÍMAČE PROSTŘEDNICTVÍM "CERTIFIKAČNÍHO KÓDU" PŘIJÍMAČE

[pomocí Oboxu]

Tato funkce slouží k povolení (nebo zakázání) možnosti ukládat dálkové ovladače do paměti přijímače prostřednictvím certifikačního kódu přijímače.

Ohledně dalších informací týkajících se používání certifikačního kódu odkazujeme na instruktážní manuál přiložený k dálkovému ovladači a na manuál NiceOpera System Book.

• POVOLENÍ (nebo zakázání) AKTUALIZACE ÚROVNĚ "PŘEDNOSTI" DÁLKOVÉHO OVLADAČE

[pomocí Oboxu]

Tato funkce slouží k povolení (nebo zakázání) možnosti aktualizovat a zvýšit úroveň "přednosti" dálkového ovladače uloženého v paměti přijímače, který patří k výrobní řadě NiceOne. Z výroby je tato funkce povolena. Ohledně dalších informací týkajících se používání této "přednosti" odkazujeme na manuál přiložený k jednotce Obox a na manuál NiceOpera System Book.

• POVOLENÍ (nebo zakázání) PŘIJÍMÁNÍ NEORIGINÁLNÍCH "IDENTIFIKAČNÍCH KÓDŮ" DÁLKOVÝCH OVLADAČŮ

[pomocí Oboxu]

Tato funkce slouží k povolení (nebo zakázání) možnosti přijímat příkazy vydané dálkovým ovladačem, jehož identifikační kód je změněn oproti původnímu, ve výrobě nastavenému kódu. Z výroby je tato funkce povolena. Ohledně dalších informací týkajících změny identifikačních kódů dálkových ovladačů odkazujeme na manuál přiložený k jednotce Obox.

• POVOLENÍ (nebo zakázání) OPERACÍ S PLOVOUCÍM KÓDEM (RND)

[pomocí Oboxu nebo Oview]

Tato funkce slouží k povolení (nebo zakázání) možnosti pracovat s variabilní částí identifikačního kódu (RND nebo plovoucí kód), vyslaného dálkovým ovladačem. Když je tato funkce aktivovaná, identifikuje přijímač kódy typu "plovoucí kód" jako by se jednalo o "pevný" kód a nebude brát v potaz variabilní část tohoto kódu. Z výroby je tato funkce deaktivovaná.

• POVOLENÍ (nebo zakázání) FUNKCE "OPAKOVAČ SIGNÁLU"

[pomocí Oboxu]

Tato funkce slouží k povolení (nebo zakázání) možnosti funkce "opakování signálu" a tedy příkazu přijatého bezdrátovou cestou a nasměrovat jej k dalšímu, cílovému přijímači. Pokud jsou používány dva přijímače, z nichž jeden má aktivovanou funkci "opakovač signálu", můžete automatizační techniku ovládat i na větší vzdálenosti než je běžná u standardního systému vybaveného dálkovým ovladačem a přijímačem. Tato funkce je přístupná pouze v tom případě, že jsou k přijímačům přidružené dálkové ovladače s typem kódování "O-Code". Z výroby je tato funkce deaktivovaná. Aby bylo možné tuto funkci používat, je nutné ji aktivovat jak na přijímač "opakovači signálu", tak i na požadovaných dálkových ovladačích.

• POVOLENÍ (nebo zakázání) OVLÁDÁNÍ PROVÁDĚNÉHO PROSTŘEDNICTVÍM UVOLNĚNÍ TLAČÍTEK NA DÁLKOVÉM OVLADAČI

[pomocí Oboxu]

Tato funkce slouží k povolení (nebo zakázání) synchronizace mezi přijímačem a uvolněním tlačítka na dálkovém ovladači s typem kódování signálu "O-Code" a reakcí automatizační techniky na tuto operaci. Při běžném provozu automatizační techniky se po vydání příkazu a po uvolnění tlačítka nepřerušuje probíhající pracovní cyklus okamžitě, ale až po krátké chvíli (jedná se o velmi krátkou dobu, která je nastavená). Aktivace této funkce pak zajistí okamžitou reakci automatizační techniky na uvolnění tlačítka. Z výroby je tato funkce deaktivovaná.

• POVOLENÍ (nebo zakázání) POSÍLÁNÍ PŘÍKAZŮ PROSTŘEDNICTVÍM SÍŤ "BUS T4"

[pomocí Oview]

Tato funkce slouží k povolení (nebo zakázání) možnosti přijímat a/nebo vysílat kódy rádiového signálu prostřednictvím kabelu "BusT4". U zařízení, která používají tento typ propojení a u kterých je potřeba ovládat automatizační techniku na větší vzdálenost než je ta, kterou by byl schopný pokrýt systém složený z dálkových ovladačů a přijímače, je možné tuto funkci aktivovat přímo na přijímačích (musí být alespoň 2), aby se zvýšil dosah při přenosu rádiového signálu; v takovém případě první přijímač přijme příkaz "bezdrátovou cestou" a přepoše ho dál prostřednictvím kabelu Bus směrem do cílového přijímače (v jehož paměti je uložený kód dálkového ovladače, kterým byl příkaz vydán). Z výroby je tato funkce deaktivovaná.

• PROVEDENÍ PŘÍKAZU VYSLANÉHO DÁLKOVÝMI OVLADAČI, KTERÉ JSOU SOUČÁSTÍ JEDNÉ "SDRUŽENÉ SKUPINY"

[pomocí Oboxu]

Při programování dálkových ovladačů pomocí jednotky Obox můžete každý dálkový ovladač začlenit do jedné nebo několika "sdružených skupin" (maximálně 4 skupiny). Jakmile přijímač přijme příkaz, zkontroluje nejprve, ke které skupině je přidružený dálkový ovladač, kterým byl příkaz vydán; pokud je v daném okamžiku jeho skupina aktivovaná, bude přijímač běžným způsobem ovládat výstupy, v opačném případě dojde k zablokování příkazu, což bude signalizováno oranžovým zablikáním LED diody.

Vytvoření těchto skupin se provádí pomocí programovací jednotky Obox, zatímco používání skupin lze ovládat i jinými zařízeními, jako je například jednotka Oview. Toto řešení pak především umožňuje aktivovat nebo (deaktivovat) fungování určité skupiny dálkových ovladačů podle přesně vymezených časových úseků.

7. LIKVIDACE VÝROBKU

Tento výrobek je nedílnou součástí automatizační techniky a proto musí být zlikvidován společně s ní.

Stejně tak jako instalace tohoto výrobku, musí být i jeho demontáž a likvidace po skončení životnosti provedeny kvalifikovaným technikem.

Tento výrobek je sestavený z různých typů materiálů: některé z nich jsou recyklovatelné, jiné komponenty musí být zlikvidovány. Informujte se o možnostech recyklace nebo likvidace, které jsou předepsané příslušnými směrnici, platnými v dané oblasti a vztahujícími se na tuto kategorii výrobků.

Pozor! – Některé součásti výrobků mohou obsahovat látky, které poškozují životní prostředí anebo mohou být nebezpečné, pokud by se nacházely volně pohozené, mohly by působit škodlivě jak na životní prostředí tak i na lidské zdraví.

Jak vyplývá z vedle uvedeného symbolu, je zakázáno vyhazovat tento výrobek do kontejnerů určených pro směsný komunální odpad. Proto je při likvidaci výrobku nutné provést tříděný sběr odpadu v souladu s příslušnými metodami stanovenými místně platnými směrnici anebo výrobek předat prodejci v okamžiku nákupu nového výrobku stejného typu.

symbol



Pozor! – Místně platné směrnice mohou ukládat vysoké finanční sankce v případě nepovoleného znehodnocení tohoto výrobku.

Tabulka B SIGNALIZACE VYDÁVANÁ LED DIODOU UMÍSTĚNOU NA PŘIJÍMAČI

— Pomalé blikání / ZELENÁ —

Při zapnutí:

- 1 * = Používané kódování: "Flo"
- 2 * = Používané kódování: "O-Code"/ "FloR"/"TTS"
- 3 * = Používané kódování: "Smilo"
- 5 * = V paměti není uložený žádný dálkový ovladač

Během provozu:

- 1 * = Signalizuje, že přijatý kód není uložený do paměti
- 1 * = Během programování signalizuje, že kód je už uložený v paměti
- 3 * = Uložení kódu do paměti
- 5 * = Paměť je vymazaná
- 6 * = Během programování signalizuje, že kód nemá oprávnění, aby mohl být uložen do paměti
- 8 * = Paměť je plná

— Rychlé blikání / ZELENÁ —

- 1 * = "Certifikační kód" není platný pro uložení do paměti
- 2 * = Kód nelze uložit do paměti, protože vysílá "certifikační kód"
- 3 * = Během programování signalizuje, že kód byl synchronizován
- 4 * = Výstup uložený "II. způsob" nelze ovládat na řídicí jednotce
- 5 * = Během mazacího procesu signalizuje, že kód byl vymazán
- 5 * = "Certifikační kód" s vyšší předností, než je přípustná
- 6 * = Kód mimo synchronizaci
- 6 * = Kód nelze uložit do paměti z důvodu "chybného klíče"

— Pomalé blikání / ČERVENÁ —

- 1 * = Zablokování neoriginálního kódu
- 2 * = Kód s nižší úrovní přednosti, než je povolená

— Rychlé blikání / ČERVENÁ —

1 * = Zablokování programovacích operací "v blízkosti"

1 * = Zablokování uložení do paměti prostřednictvím "certifikačního kódu"

2 * = Zablokování paměti (vložen PIN)

— Pomalé blikání / ORANŽOVÁ —

1 * = Signalizuje kód uložený do paměti, ale nepatří do skupiny, která je momentálně autorizovaná

— Rychlé blikání / ORANŽOVÁ —

2 * = Signalizuje aktivaci programování blokovacích funkcí (při zapnutí)

Technické parametry

Napájení	110 ÷ 240 V AC 50/60 Hz
Maximální proudový odběr	80 mA
Typ kódování	O-Code / TTS / FloR (plovoucí kód); anebo Smilo (plovoucí kód) anebo Flo.
Frekvence	433.92 MHz
Odpor antény	52 ohm
Citlivost	lepší než 0,5 µV při dobře přijímaném signálu
Dosah	přibližně 200 m na volném prostranství a 35 m uvnitř budov
Vyzařovaný výkon	+2dbm
Max. počet dálkových ovladačů uložených do paměti	1024
Vstupy	4 relé se spínacím kontaktem a rozpínacím kontaktem, bez elektrického napětí
Kapacita kontaktů	5A - 250V
Maximální proud BusT4	200 mA
Doba nastavitelná na časovém spínači	programovatelná hodnota od 2 sekund do 540 minut
Krytí zařízení	IP44 (v kompletní krabici)
Provozní teploty	od -20 do +55°C
Rozměry / hmotnost	128 × 112 × 43 mm / 260 g

Poznámky k technickým parametrům výrobku:

– Pracovní vzdálenost mezi dálkovými ovladači a přijímači (dosah) je silně ovlivněná dalšími zařízeními, která pracují ve stejném prostoru a na stejné frekvenci (například: zabezpečovací systémy, bezdrátová sluchátka atd.). V takových případech nemůže společnost Nice poskytnout žádnou záruku týkající se skutečného dosahu jí vyráběných zařízení.

– Všechny výše uvedené technické parametry jsou platné při teplotě okolního prostředí 20° C (± 5° C).

– Společnost Nice si vyhrazuje právo upravovat své výrobky kdykoli to bude považovat za nutné, přičemž se zavazuje zachovat možnosti jejich použití a provozní funkce.

Prohlášení o shodě

Poznámka – Toto prohlášení o shodě je souhrnem všech prohlášení o shodě vystavených pro výrobky citované v tomto manuálu; je aktualizované ke dni vydání tohoto manuálu a z tiskařských důvodů byl jeho text typograficky upraven.

Kopii originálního dokumentu prohlášení o shodě vystaveného pro každý uvedený výrobek si můžete vyžádat od společnosti Nice S.p.a. (TV) Itálie.

Níže podepsaný Lauro Buoro ve funkci generálního manažera prohlašuje na vlastní odpovědnost, že výrobek:

Výrobce: NICE s.p.a.

Sídlo společnosti: Via Pezza Alza 13, Z.I. Rustignè, 31046 Oderzo (Treviso) Itálie

Typ: přijímač a vysílač pracující na frekvenci 433,92 MHz určený pro ovládání vrat, bran, rolet, markýz, žaluzií a podobných aplikací na dálku

Model: OX4

Příslušenství:

Splňuje požadavky uvedené v následující směrnici Evropské Unie:

- 1999/5/ES; SMĚRNICE 1999/5/ES EVROPSKÉHO PARLAMENTU A RADY ze dne 9. března 1999 o rádiových zařízeních a telekomunikačních koncových zařízeních a vzájemném uznávání jejich shody.

Podle následujících harmonizovaných norem:

ochrana zdraví: EN 50371:2002;

bezpečnost elektrických zařízení: EN 60950-1:2006;

elektromagnetická kompatibilita: EN 301 489-1V1.6.1:2005; EN 301 489-3V1.4.1:2002;

spektrum rádiového signálu: EN 300220-2V2.1.2:2007

- V souladu se směrnicí 1999/5/ES (příloha V) se jedná o výrobek 1. třídy a je označený:
CE 0682



Lauro Buoro
(generální manager)

Přehled produktů

Nice – pohony pro brány



ROX
pohon pro posuvné brány do 1000 kg



ROBUS
pohon pro posuvné brány do 1000 kg



RUN
pohon pro posuvné brány do 2500 kg



WINGO
pohon pro otočné brány do velikosti křídla 1,8 m



TOONA
pohon pro otočné brány do šířky 7 m



METRO
pohon pro otočné brány do velikosti křídla 3,5 m

V2 – pohony pro brány



FOX TORQ 500D
pohon pro posuvné brány do 500 kg



FOX AYROS
pohon pro posuvné brány do 1200 kg



FORTECO
pohon pro posuvné brány do 1800 / 2200 / 2500 kg



CALYPSO
pohon pro křídlové brány do šířky křídla 2,5 / 4 m



FOX STARK
pohon pro křídlové brány do šířky křídla 6 m



FOX VULCAN
podzemní pohon pro křídlové brány do šířky křídla 7 m

Pohony pro garážová vrata



FOX ATRIS
stropní pohon pro garážová vrata do 15 m²



SPIN
stropní garážový pohon s řemenovou dráhou do 17,5 m²



SPY
stropní pohon s řemenovou dráhou s pojezdem motoru v dráze do 14 m²



HYPPO
pohon pro otočné brány se silnými pilíři a skládací vrata



TOM
pohon pro průmyslová sekční a rolovací vrata do 750 kg

Dálkové ovládání, bezkontaktní snímače, klávesnice a docházkové systémy



ERA-FLOR
2 kanálový klíčenkový dálkový ovladač s indikací signálu LED diodou, 433,92 MHz



ON3EBD
3 kanálová obousměrná vysílačka 433,92 MHz



FOX
2; 4-tlačítkový dálkový rádiový ovladač, 433,92 MHz



SBM1001
ovládání vzdáleného přístupu s GSM modulem pro 999 telefonních čísel



ETP + BC/S
snímač bezkontaktních karet a čipů + čip

Automatické závory



FOX NIUBA
automatická elektromechanická závora s délkou ramene do 6 m



WIDE
automatická závora s délkou ramene do 7 m



BAR
automatická závora s délkou ramene do 9 m



SEM2
2 komorový semafor; červená-zelená



LP1 / LP2
zemní 1-smyčkový / 2-smyčkový indukční detektor vozidel