

Návod k instalaci a obsluze

NO TOUCH

Bezpečnostní prvek



Důležité upozornění

Tento manuál je určen pouze pro technický personál, který má příslušnou kvalifikaci pro instalaci. Žádná z informací, kterou obsahuje tento materiál není určena pro finálního uživatele. Tento manuál je určen pro bezpečnostní prvek NO TOUCH a nesmí být použit pro jiné výrobky. Bezpečnostní prvek NO TOUCH slouží jako programovací, případně ovládací prvek k automatizační technice, každé jiné použití je nevhodné a tudíž je zakázáno podle platných předpisů. Výrobce doporučuje přečíst si pozorně alespoň jednou veškeré instrukce předtím, než přistoupíte k vlastní instalaci. Je Vaší povinností provést vše tak „bezpečně“, jak to jen jde. Instalace a údržba musí být prováděna výhradně kvalifikovaným a zkušeným personálem, a to dle následujících českých norem a vládních nařízení:

- *Zákon č. 22/1997 Sb. o technických požadavcích na výrobky a o změně a doplnění některých zákonů, v platném znění.*
- *Nařízení vlády č. 378/2001 Sb., kterým se stanoví bližší požadavky na bezpečný provoz a používání strojů, technických zařízení, přístrojů a náradí, v platném znění.*
- *Nařízení vlády č. 17/2003 Sb., kterým se stanoví technické požadavky na elektrická zařízení nízkého napětí.*
- *Nařízení vlády č. 616/2006 Sb. o technických požadavcích na výrobky z hlediska jejich elektromagnetické kompatibility, v platném znění.*
- *Nařízení vlády č. 426/2000 Sb., kterým se stanoví technické požadavky na rádiová a na telekomunikační koncová zařízení, v platném znění.*

Nekvalifikovaný personál nebo ti, kteří neznají aplikované normy v kategorii „Automatizace“, se musí zdržet instalace. Pokud někdo provozuje tento systém, aniž by respektoval aplikované normy, je plně zodpovědný za případné škody, které by zařízení mohlo způsobit!

NO TOUCH bezpečnostní prvek

Výrobek NO TOUCH 1 je patentované zařízení, vyvinuté pro zajištění bezpečnosti automatizovaných aplikací, jako jsou například svinovací rolety nebo sekční garážová vrata.

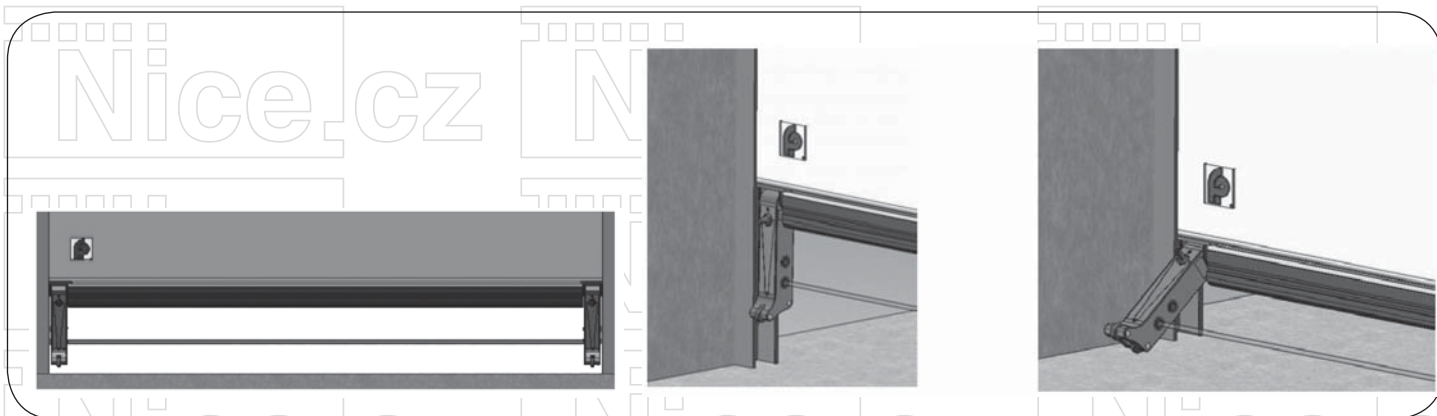
Jeho specifičnost spočívá v tom, že po instalaci tohoto zařízení nemůže dojít k fyzickému kontaktu mezi překážkou a spodní hranou automatizovaného prvku. To znamená, že po instalaci tohoto výrobku například na spodní hranu automatizovaných vrat je tato hrana zabezpečena pomocí infračerveného paprsku, který je přibližně 13 cm od samotné hrany, a znemožňuje pak, aby došlo k přímému kontaktu osob s touto hranou.

Speciální kyvný mechanismus tohoto zařízení umožňuje kontrolovat situaci za všech možných provozních podmínek, a to i v případě výskytu vibrací. Celý systém je tvořený dvěma prvky, prvním je vysílač infračerveného paprsku, druhý je přijímač tohoto paprsku. Zařízení NO TOUCH 1 musí být připojené ke vstupu řídicí, který je určený pro zapojení bezpečnostních prvků. Tímto vstupem je vybavená každá řídicí jednotka sloužící pro ovládání pohonů.

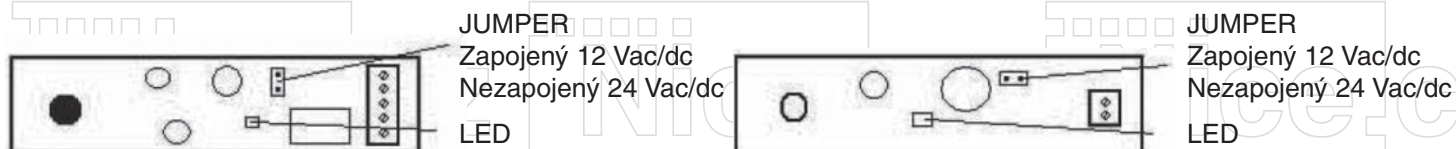
! **Pozor:** Před instalací zařízení si přečtěte tento manuál!

Tabulka 1: Technické parametry

Napájení	12 nebo 24 V ac/dc, volba pomocí jumperu
Příkon	Přibližně 60 mA při napájení 24 Vac
Dosah v metrech	Přibližně 10 m
Frekvence modulace infračerveného paprsku	1,33 kHz
Vlnová délka	950 nm
Výkon kontaktního relé	1A při napájení 24 Vac
Signalizační LED dioda vysílače	Signalizuje napájení
Signalizační LED dioda přijímače	Když svítí, signalizuje správné vycentrování paprsku
Krytí zařízení	IP54
Rozměry	Celková výška s konzolou = 190 mm, šířka = 34,60 mm, hloubka = 32 mm
Hmotnost	310 g / pár

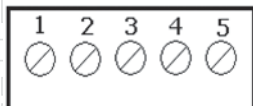


Elektronika



RX – Přijímač

Svorkovnice přijímače

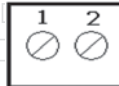


NC NA C 12 / 24 V
ac / dc
- +

1. Rozpínací kontakt
2. Spínací kontakt
3. Společný kontakt
4. Napájení 12/24 V ac/dc -
5. Napájení 12/24 V ac/dc +

TX – Vysílač

Svorkovnice vysílače



12 / 24 V
ac / dc
+ -

- 1 Napájení 12/24 V ac/dc -
- 2 Napájení 12/24 V ac/dc +

Elektrické zapojení

Vysílač

Podle schémat svorkovnic, která jsou uvedená na předchozí straně, připojte vysílač ke zdroji elektrického napájení 24 nebo 12 V ac/dc a přitom dávejte pozor na zapojení nebo nezapojení jumperu podle informací a nákresu uvedených na předcházející straně. Pokud je napájení stejnosměrné DC, dodržujte polaritu uvedenou na svorkovnici.



Pozor: Aby byly splněny požadavky uvedené v normách, musí být řídicí jednotka, ke které je zařízení připojené, vybavená funkcí "test bezpečnostních prvků"! Tento test pak kontroluje správné fungování celého systému ještě předtím, než je pohon automatizační techniky uveden do chodu!

Z tohoto důvodu může být v některých případech nutné připojení vysílače k příslušně označenému výstupu na řídicí jednotce pohonu. Proto kvůli správnému zapojení odkazujeme i na instrukce k řídicí jednotce.

Přijímač

Podle schémat svorkovnic, která jsou uvedená na předchozí straně, připojte přijímač ke zdroji elektrického napájení 24 nebo 12 V ac/dc a přitom dávejte pozor na zapojení nebo nezapojení jumperu podle informací a nákresu uvedených na předcházející straně. Pokud je napájení stejnosměrné DC, dodržujte polaritu uvedenou na svorkovnici.

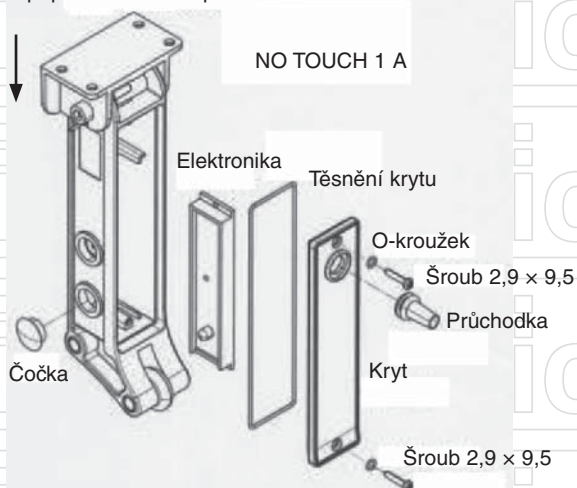
Po připojení napájecích kabelů připojte k zařízení NO TOUCH 1 i vodiče, které jsou zapojené do vstupu řídicí jednotky určeného pro bezpečnostní prvky.

Z tohoto důvodu je přijímač infračerveného paprsku na svorkovnici vybavený příslušnými kontakty relé, díky nimž je pak možná signalizace stavu přijímače. Konkrétně jsou to: SPOLEČNÝ KONTAKT, SPÍNACÍ KONTAKT a ROZPÍNACÍ KONTAKT. Při běžně používaném zapojení se využívá rozpínací kontakt a společný kontakt, které jsou připojené ke vstupu pro bezpečnostní prvky na řídicí jednotce. Stejně jako je uvedeno v části věnované vysílači, je z důvodu splnění požadavků uvedených v normách nutné, aby byla řídicí jednotka vybavená funkcí "TEST".

Kompletace zařízení

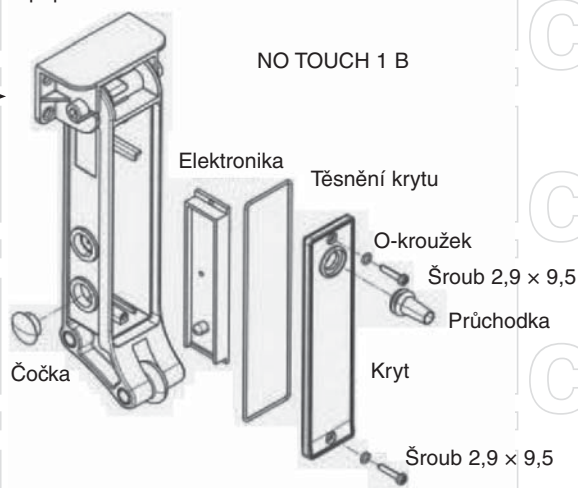
Přípevnění ke stropu

Konzola umístěná pro přípevnění "ke stropu"

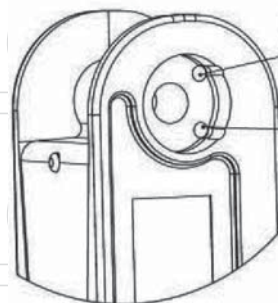
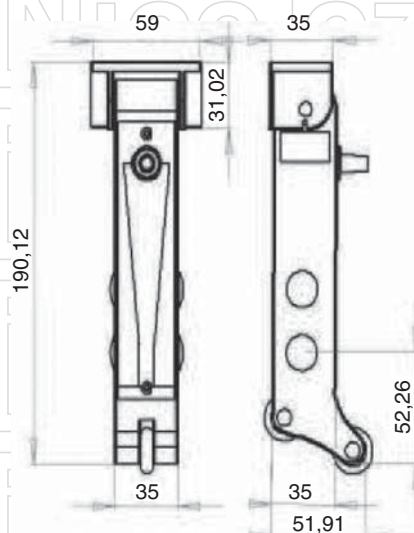


Přípevnění na stěnu

Konzola umístěná pro přípevnění "na stěnu"



Kóty



Otvor pro prostrčení trnu pružiny
No touch 1B

Otvor pro prostrčení trnu pružiny
No touch 1A

Při montáži postupujte podle výše uvedených obrázků. Aby bylo zaručeno dokonalé krytí zařízení, pracujte pečlivě a správně při osazování těsnění, o-kroužků a průchodek. Výrobek lze použít dvěma způsoby – s umístěním montážní konzolky a pružiny podle toho, zda bude zařízení připevněno "ke stěně" či "ke stropu".

Upozornění

PŘEDTÍM, NEŽ ZAČNETE ZAŘÍZENÍ INSTALOVAT, PŘEČTĚTE SI POZORNĚ TENTO NÁVOD A VŠECHNY INSTRUKCE.

Společnost FERPORT nenesе žádnou odpovědnost za případné zranění osob nebo za škody na majetku způsobené nevhodně provedenou kabeláží nebo nevhodným používáním výrobku.

Instalace výrobku musí být odborně provedena zkušeným technikem a v souladu s příslušnými technickými a bezpečnostními normami, které se týkají elektrické a mechanické části zařízení.

Během instalace věnujte maximální pozornost prováděným operacím, protože některé mechanické části zařízení mohou být v pohybu, a tedy nebezpečné. Dříve, než budete pracovat s pohyblivým mechanismem, odpojte zařízení od napájení elektrickou energií, aby nedošlo k nežádoucím poraněním.

Zajistěte po celou dobu, kdy budou mechanické části automatizační techniky v pohybu, aby se v jejich blízkosti nepohybovaly žádné osoby.

Výrobek NO TOUCH 1 je bezpečnostní prvek. Tento manuál slouží pouze k instalaci tohoto výrobku. Při instalaci mechanických a elektrických komponentů ostatních mechanismů a systémů postupujte v souladu s instrukcemi vydanými jejich výrobcem.

Zkontrolujte, jestli všechny komponenty splňují požadavky uvedené v příslušných technických a bezpečnostních normách. Zkontrolujte, jestli zkolaudovaná automatizační technika splňuje bezpečnostní normy.

Ohledně dalších informací týkajících se používání zařízení a jeho bezpečnosti odkazujeme na informace a pokyny vydané výrobcem příslušných mechanických částí automatizační techniky.

Přehled produktů

Nice – pohony pro brány



ROX
pohon pro posuvné brány do 1000 kg



ROBUS
pohon pro posuvné brány do 1000 kg



RUN
pohon pro posuvné brány do 2500 kg



WINGO
pohon pro otočné brány do velikosti křídla 1,8 m



TOONA
pohon pro otočné brány do šířky 7 m



METRO
pohon pro otočné brány do velikosti křídla 3,5 m

V2 – pohony pro brány



FOX TORQ 500D
pohon pro posuvné brány do 500 kg



FOX AYROS
pohon pro posuvné brány do 1200 kg



FORTECO
pohon pro posuvné brány do 1800 / 2200 / 2500 kg



CALYPSO
pohon pro křídlové brány do šířky křídla 2,5 / 4 m



FOX STARK
pohon pro křídlové brány do šířky křídla 6 m



FOX VULCAN
podzemní pohon pro křídlové brány do šířky křídla 7 m

Pohony pro garážová vrata



FOX ATRIS
stropní pohon pro garážová vrata do 15 m²



SPIN
stropní garážový pohon s řemenovou dráhou do 17,5 m²



SPY
stropní pohon s řemenovou dráhou s pojezdem motoru v dráze do 14 m²



HYPPO
pohon pro otočné brány se silnými pilíři a skládací vrata



TOM
pohon pro průmyslová sekční a rolovací vrata do 750 kg

Dálkové ovládání, bezkontaktní snímače, klávesnice a docházkové systémy



ERA-FLOR
2 kanálový klíčenkový dálkový ovladač s indikací signálu LED diodou, 433,92 MHz



ON3EBD
3 kanálová obousměrná vysílačka 433,92 MHz



FOX
2; 4-tlačítkový dálkový rádiový ovladač, 433,92 MHz



SBM1001
ovládání vzdáleného přístupu s GSM modulem pro 999 telefonních čísel



ETP + BC/S
snímač bezkontaktních karet a čipů + čip

Automatické závory



FOX NIUBA
automatická elektromechanická závora s délkou ramene do 6 m



WIDE
automatická závora s délkou ramene do 7 m



BAR
automatická závora s délkou ramene do 9 m



SEM2
2 komorový semafor; červená-zelená



LP1 / LP2
zemní 1-smyčkový / 2-smyčkový indukční detektor vozidel