

Návod k instalaci a obsluze

LN8000

Výstražná lampa



Obsah

1	Bezpečnostní instrukce	3
2	Technické specifikace	3
3	Připojovací instrukce	3
4	Instrukce	3
4.1	Po zapnutí bude LED blikat frekvencí 1HZ	3
4.2	Přepínač JP2	3
5	Instalace	4

Důležité upozornění

Tento manuál je určen pouze pro technický personál, který má příslušnou kvalifikaci pro instalaci. Žádná z informací, kterou obsahuje tento materiál není určena pro finálního uživatele. Tento manuál je určen pro výstražnou lampu LN8000 a nesmí být použit pro jiné výrobky. Výstražná lampa LN8000 slouží jako programovací, případně ovládací prvek k automatizační technice, každé jiné použití je nevhodné a tudíž je zakázáno podle platných předpisů. Výrobce doporučuje přečíst si pozorně alespoň jednou veškeré instrukce předtím, než přistoupíte k vlastní instalaci. Je Vaší povinností provést vše tak „bezpečně“, jak to jen jde. Instalace a údržba musí být prováděna výhradně kvalifikovaným a zkušeným personálem, a to dle následujících českých norem a vládních nařízení:

- Zákon č. 22/1997 Sb. o technických požadavcích na výrobky a o změně a doplnění některých zákonů, v platném znění.
- Nařízení vlády č. 378/2001 Sb., kterým se stanoví bližší požadavky na bezpečný provoz a používání strojů, technických zařízení, přístrojů a nářadí, v platném znění.
- Nařízení vlády č. 17/2003 Sb., kterým se stanoví technické požadavky na elektrická zařízení nízkého napětí.
- Nařízení vlády č. 616/2006 Sb. o technických požadavcích na výrobky z hlediska jejich elektromagnetické kompatibility, v platném znění.
- Nařízení vlády č. 426/2000 Sb., kterým se stanoví technické požadavky na rádiová a na telekomunikační koncová zařízení, v platném znění.

Nekvalifikovaný personál nebo ti, kteří neznají aplikované normy v kategorii „Automatizace“, se musí zdržet instalace. Pokud někdo provozuje tento systém, aniž by respektoval aplikované normy, je plně zodpovědný za případné škody, které by zařízení mohlo způsobit!

Nice.cz 2021

Obsah tohoto manuálu, jakož i jeho jednotlivé části, především texty, obrázky i jejich vzájemné uspořádání, jsou chráněny právem duševního vlastnictví, a proto se na ně použijí právní předpisy České republiky upravující zejména autorské právo a ochranné známky. Jejich kopírování nebo jiné užití je možné pouze po předchozím písemném souhlasu společnosti ADAXET s.r.o..

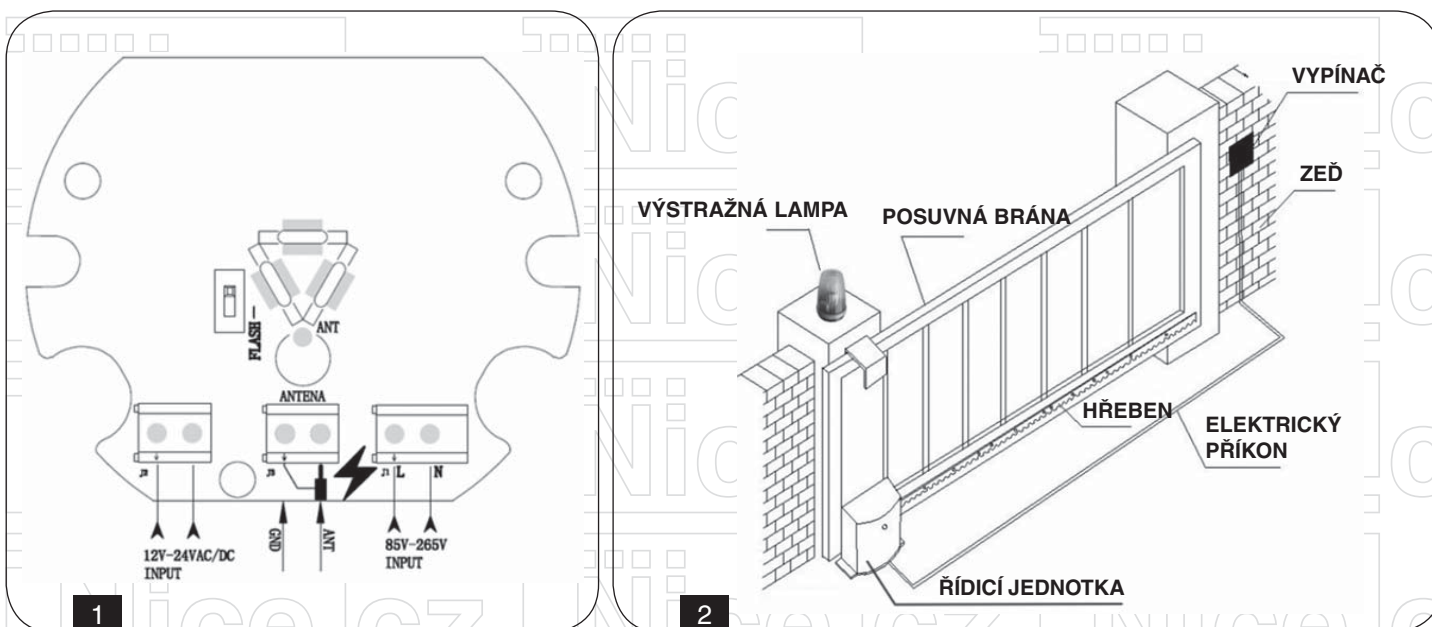
1. Bezpečnostní pokyny

1. Z bezpečnostních důvodů si před prvním uvedením do provozu pečlivě přečtěte uživatelskou příručku.
2. Před připojením se ujistěte, že je vypnuto napájení, výrobek je vyráběn bez pojistky.
3. Tento produkt se používá pouze pro zařízení, které nebudou způsobovat ohrožení života nebo majetku, pokud dojde k poruchám nebo jestliže jeho bezpečnostní rizika již byla vyloučena.

2. Technické specifikace

Tabulka 1: Technické specifikace

Pracovní napětí	85-265 VAC nebo 12-24 VAC / DC
Příkon	< 5 W
Frekvence blikání	1 HZ
Pracovní teplota	-20 °C až + 60 °C
Stupeň krytí	IP54
Rozměry	Ø 90×125 mm
Hmotnost	159 g



3. Pokyny k připojení

1. Pokud je napájecí napětí 85-265 VAC, připojte kabel k J1.
2. Pokud je napájecí zdroj 12-24 VAC/DC, připojte kabel k J2.
3. J3 je pro připojení antény k prodloužení efektivní vzdálenosti ovladače.

Poznámka:

1. Připojte J1 nebo J2, nelze připojit oba.
2. J3 by mělo být připojeno stíněným kabelem.

4. Instrukce

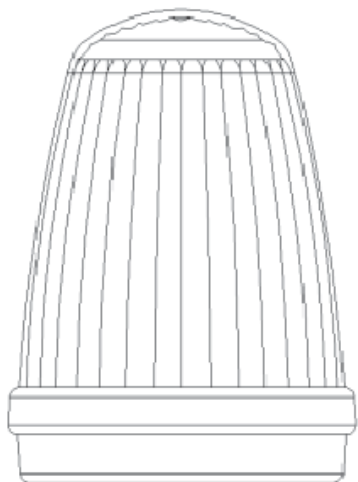
4.1 Po zapnutí bude LED blikat frekvencí 1HZ

4.2 Přepínač JP2

Je to přepínač pro nastavení LED na blikání nebo svícení.
 Když je JP2 na FLASH, LED bude po zapnutí blikat.
 Když je JP2 na NO FLASH, LED bude po zapnutí svítit.

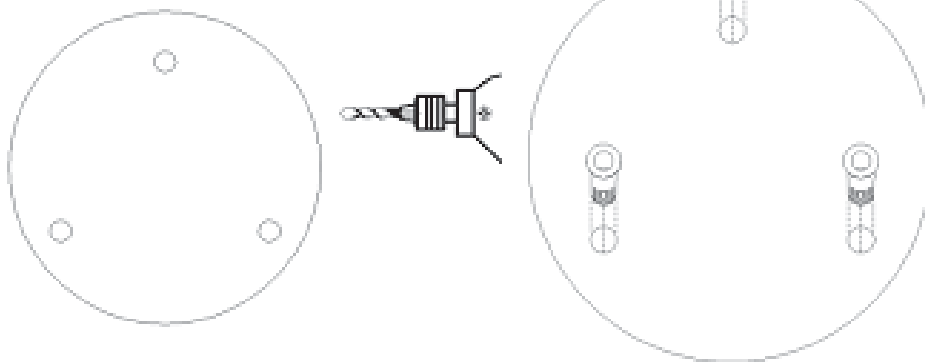
5. Instalace

1. Otevřete balení a vyjměte příslušenství pro instalaci.



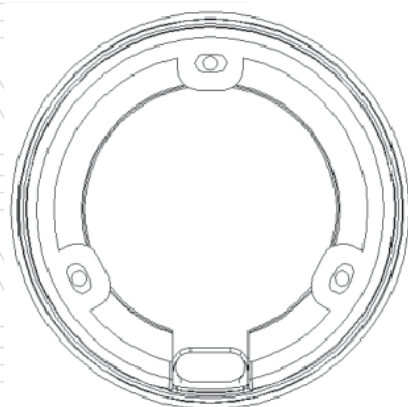
3

2. Přiložte šablonu na místo montáže, vyvrtajte otvory a vložte hmoždinky.



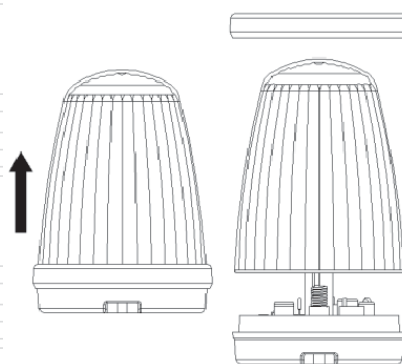
4

3. Pomocí ostrého předmětu propíchněte otvory pro šrouby podle obrázku.



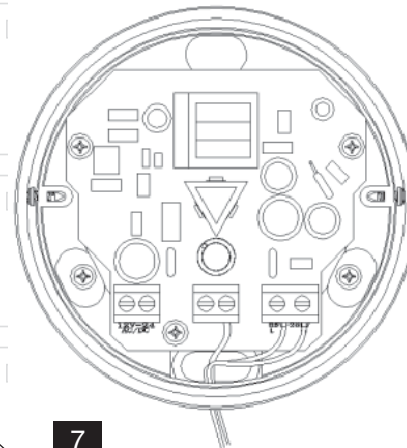
5

4. Odstraňte dekorativní kroužek a stínidlo, jak ukazuje šipka.



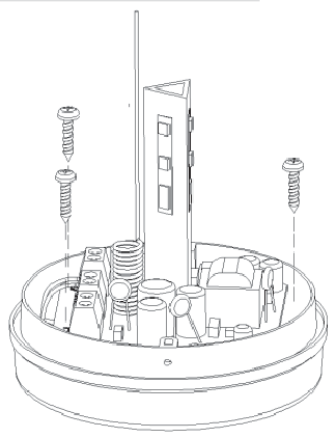
6

5. Připojte vedení vysokého nebo nízkého napětí podle skutečných potřeb.



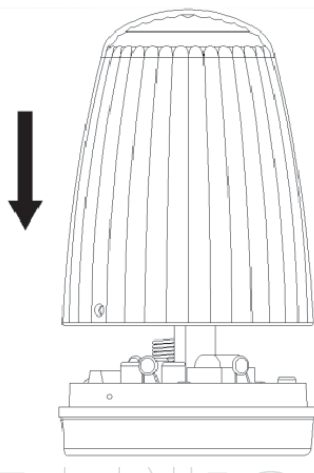
7

6. Srovnejte držák lampy s pevným podkladem a utáhněte jej šrouby $\Phi 4 \times 25$ dodané v příslušenství.



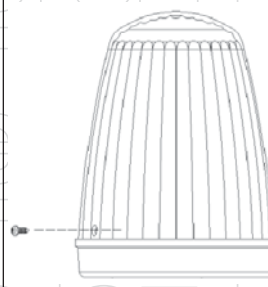
8

7. Nasadte stínidlo.



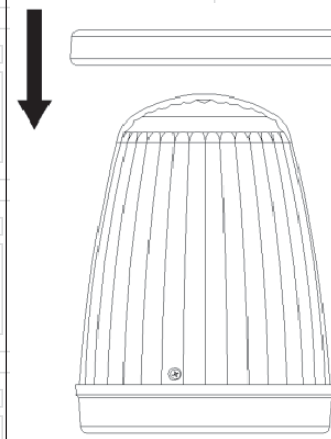
9

8. Vyrovnajte upevňovací otvory ve stínítku a základně a utáhněte šrouby ($\Phi 2,3 \times 8$).



10

9. Nasadte dekorativní kroužek a dokončete instalaci.



11

Poznámky:



Přehled produktů

Nice – pohony pro brány



ROX
pohon pro posuvné brány do 1000 kg



ROBUS
pohon pro posuvné brány do 1000 kg



RUN
pohon pro posuvné brány do 2500 kg



WINGO
pohon pro otočné brány do velikosti křídla 1,8 m



TOONA
pohon pro otočné brány do šířky 7 m



METRO
pohon pro otočné brány do velikosti křídla 3,5 m

V2 – pohony pro brány



FOX TORQ 500D
pohon pro posuvné brány do 500 kg



FOX AYROS
pohon pro posuvné brány do 1200 kg



FORTECO
pohon pro posuvné brány do 1800 / 2200 / 2500 kg



CALYPSO
pohon pro křídlové brány do šířky křídla 2,5 / 4 m



FOX STARK
pohon pro křídlové brány do šířky křídla 6 m



FOX VULCAN
podzemní pohon pro křídlové brány do šířky křídla 7 m

Pohony pro garážová vrata



FOX ATRIS
stropní pohon pro garážová vrata do 15 m²



SPIN
stropní garážový pohon s řemenovou dráhou do 17,5 m²



SPY
stropní pohon s řemenovou dráhou s pojezdem motoru v dráze do 14 m²



HYPPO
pohon pro otočné brány se silnými pilíři a skládací vrata



TOM
pohon pro průmyslová sekční a rolovací vrata do 750 kg

Dálkové ovládání, bezkontaktní snímače, klávesnice a docházkové systémy



ERA-FLOR
2 kanálový klíčenkový dálkový ovladač s indikací signálu LED diodou, 433,92 MHz



ON3EBD
3 kanálová obousměrná vysílačka 433,92 MHz



FOX
2; 4-tlačítkový dálkový rádiový ovladač, 433,92 MHz



SBM1001
ovládání vzdáleného přístupu s GSM modulem pro 999 telefonních čísel



ETP + BC/S
snímač bezkontaktních karet a čipů + čip

Automatické závory



FOX NIUBA
automatická elektromechanická závora s délkou ramene do 6 m



WIDE
automatická závora s délkou ramene do 7 m



BAR
automatická závora s délkou ramene do 9 m



SEM2
2 komorový semafor; červená-zelená



LP1 / LP2
zemní 1-smyčkový / 2-smyčkový indukční detektor vozidel