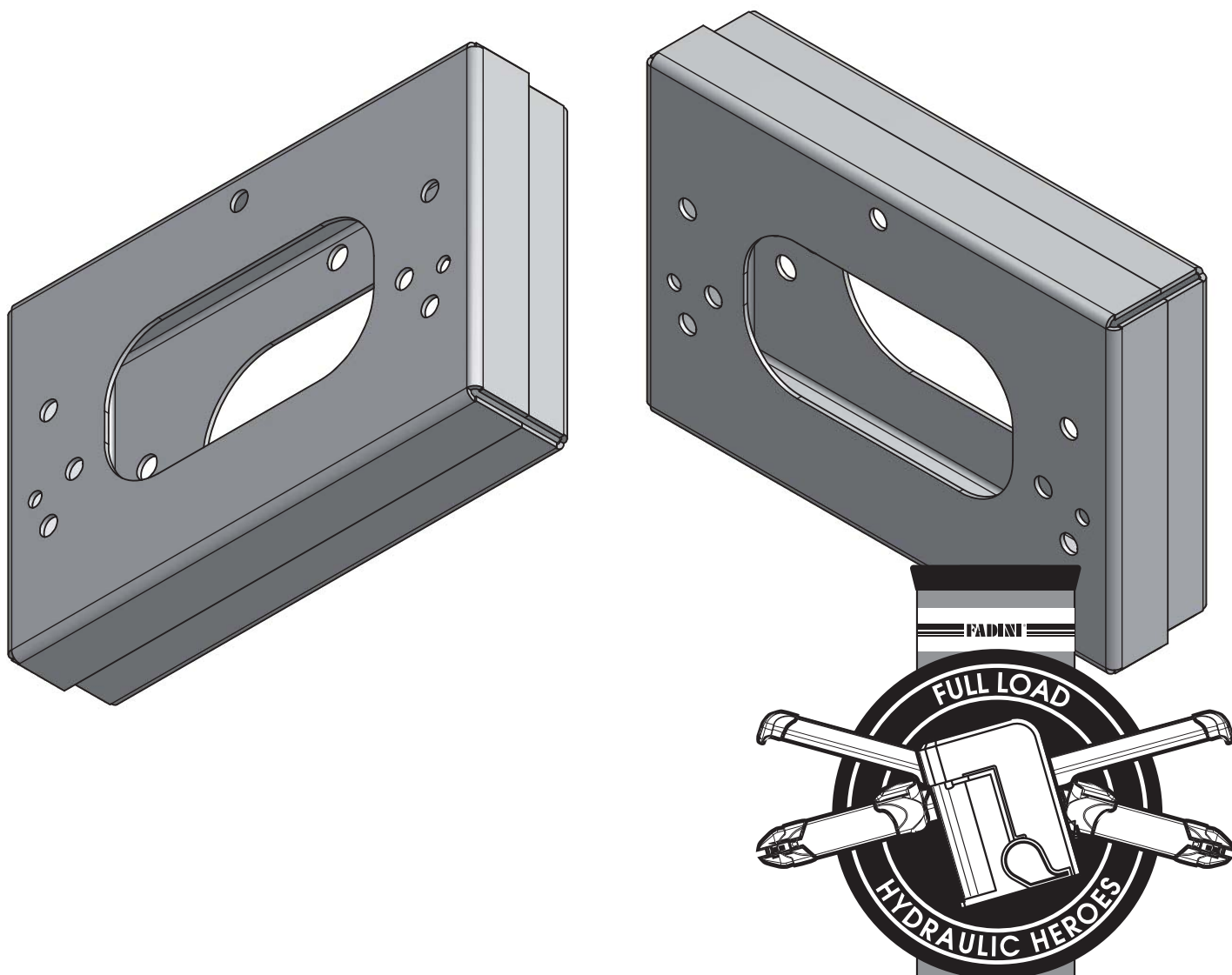


## Návod k instalaci a obsluze

### KD-UNI

Univerzální kotevní deska pro pohony V2, NICE



## Obsah

<b>1</b>	Tabulky kompatibility pro jednotlivé řady pohonů	3	<b>4</b>	Uchytení kotevní desky pro motory řady Alfariss	5
<b>2</b>	Instalace kotevní desky	3	<b>5</b>	Uchytení kotevní desky pro motory řady Road, Rox, Robus	6
<b>3</b>	Uchytení kotevní desky pro motory řady Ayros	4			

## Důležité upozornění

Tento manuál je určen pouze pro technický personál, který má příslušnou kvalifikaci pro instalaci. Žádná z informací, kterou obsahuje tento materiál není určena pro finálního uživatele. Tento manuál je určen pro univerzální kotevní desku KD-UNI a nesmí být použit pro jiné výrobky. Univerzální kotevní deska KD-UNI slouží jako programovací, případně ovládací prvek k automatizační technice, každé jiné použití je nevhodné a tudíž je zakázáno podle platných předpisů. Výrobce doporučuje přečíst si pozorně alespoň jednou veškeré instrukce předtím, než přistoupíte k vlastní instalaci. Je Vaší povinností provést vše tak „bezpečně“, jak to jen jde. Instalace a údržba musí být prováděna výhradně kvalifikovaným a zkušeným personálem, a to dle následujících českých norem a vládních nařízení:

- Zákon č. 22/1997 Sb. o technických požadavcích na výrobky a o změně a doplnění některých zákonů, v platném znění.
- Nařízení vlády č. 378/2001 Sb., kterým se stanoví bližší požadavky na bezpečný provoz a používání strojů, technických zařízení, přístrojů a nářadí, v platném znění.
- Nařízení vlády č. 17/2003 Sb., kterým se stanoví technické požadavky na elektrická zařízení nízkého napětí.
- Nařízení vlády č. 616/2006 Sb. o technických požadavcích na výrobky z hlediska jejich elektromagnetické kompatibility, v platném znění.
- Nařízení vlády č. 426/2000 Sb., kterým se stanoví technické požadavky na rádiová a na telekomunikační koncová zařízení, v platném znění.

Nekvalifikovaný personál nebo ti, kteří neznají aplikované normy v kategorii „Automatizace“, se musí zdržet instalace. Pokud někdo provozuje tento systém, aniž by respektoval aplikované normy, je plně zodpovědný za případné škody, které by zařízení mohlo způsobit!

Nice.cz 2022

**Obsah tohoto manuálu, jakož i jeho jednotlivé části, především texty, obrázky i jejich vzájemné uspořádání, jsou chráněny právem duševního vlastnictví, a proto se na ně použijí právní předpisy České republiky upravující zejména autorské právo a ochranné známky. Jejich kopírování nebo jiné užití je možné pouze po předchozím písemném souhlasu společnosti ADAXET s.r.o..**

## 1. Tabulky kompatibility pro jednotlivé řady pohonů

**Tabulka 1**

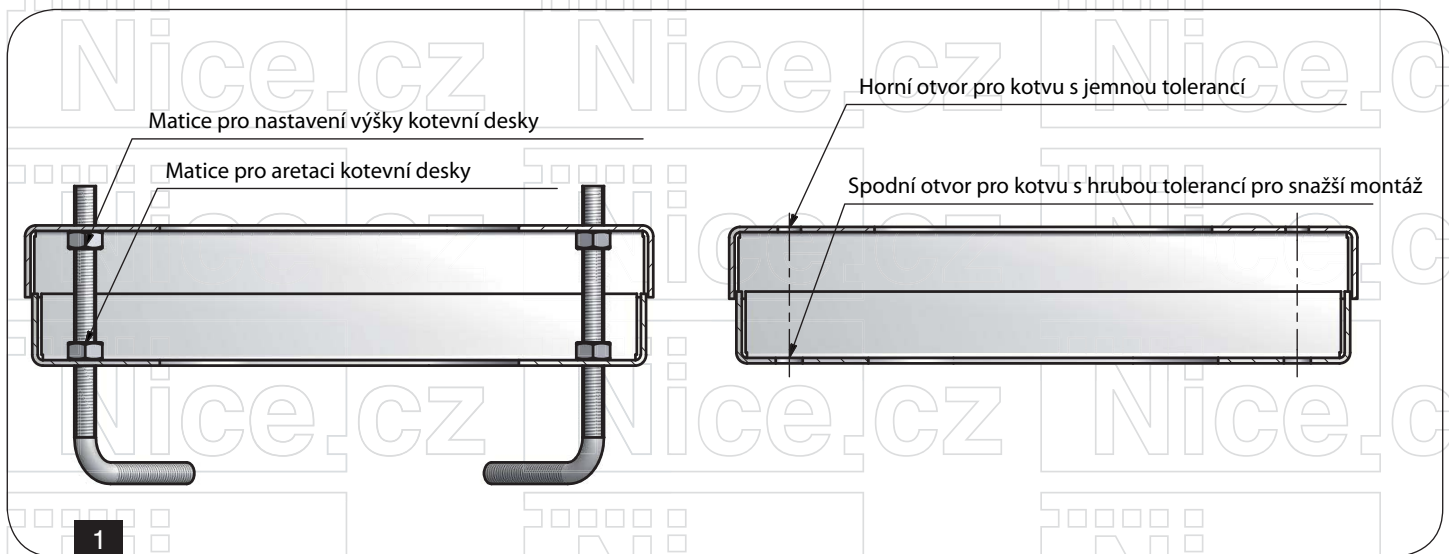
Výška pastorku od země (mm)	Typ motoru [-]				
	Robus	Road	Rox	Alfariss	Ayros
Základní kotevní deska	92	85	92	90	105
Univerzální kotevní deska min.	129	122	129	127	142
Univerzální kotevní deska max.	169	162	169	167	182

**Tabulka 2**

Výška středu drážky HR100.N od země (mm)	Typ motoru [-]				
	Robus	Road	Rox	Alfariss	Ayros
Základní kotevní deska	67	60	67	65	80
Univerzální kotevní deska min.	107	100	107	105	120
Univerzální kotevní deska max.	147	140	147	145	160

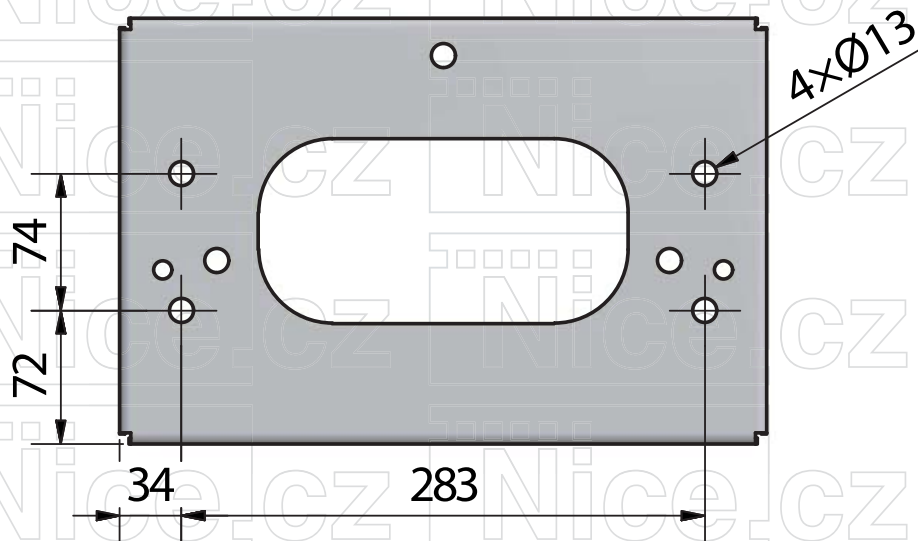
## 2. Instalace kotevní desky

- Pro instalaci kotevní desky stačí použít závitové tyče a matice podle specifikace v následujících bodech (nejsou součástí výrobku).
- Kotevní deska má stavitelnou výšku v rozmezí 40-80 mm a lze použít pro následující pohony:
  - RB400, RB600, RB1000, ROX600, ROAD200, ROAD400.
  - FOX AYROS.L400, FOX AYROS.L800, FOX AYROS.L1200D, FOX ALFARISS24.L300.

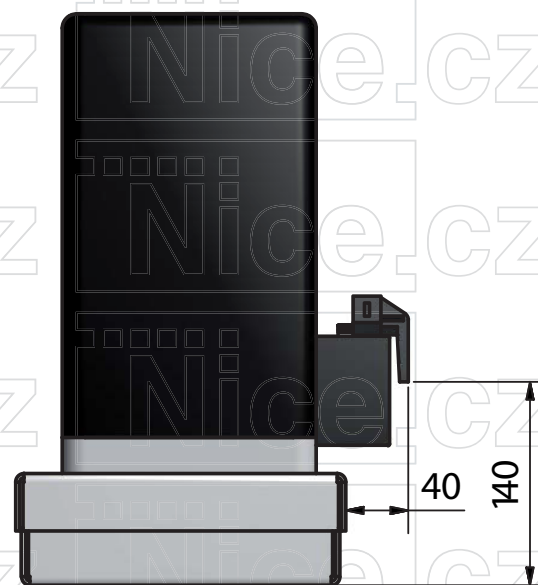
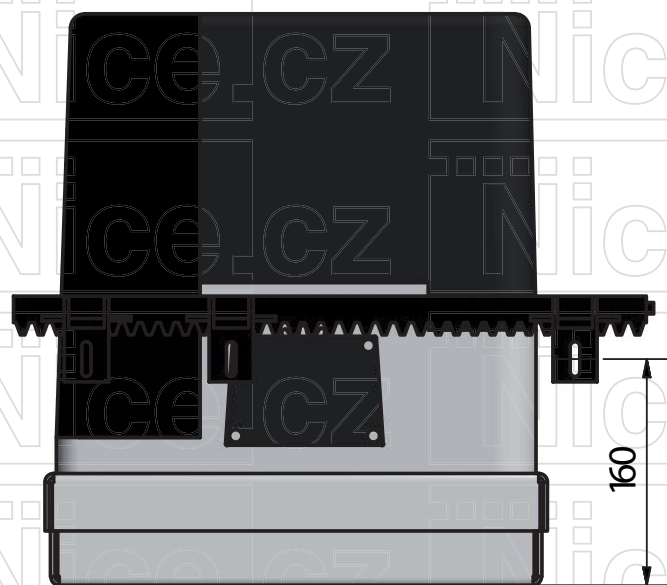


### 3. Uchycení kotevní desky pro motory řady Ayros

- Použití 4 ks závitových tyčí M12, 8x matice M12.
- Otvory ve spodním dílu kotevní desky s průměrem 15 mm pro snadnou montáž.
- Otvory v horním dílu kotevní desky s průměrem 13 mm.



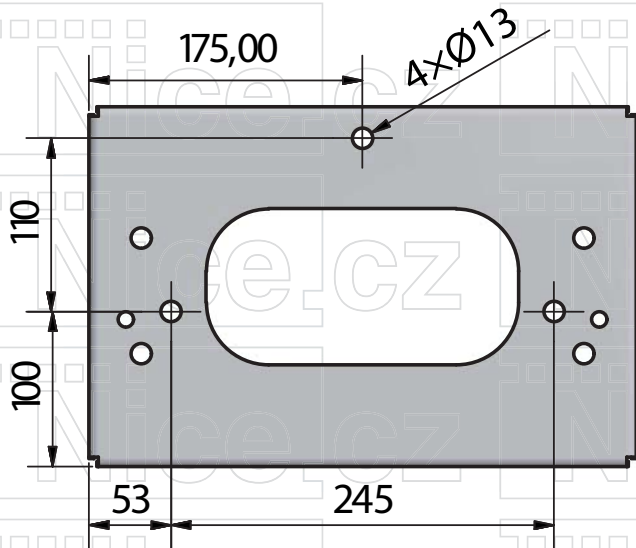
Minimální výška pastorku od země: 127 mm; maximální: 167 mm



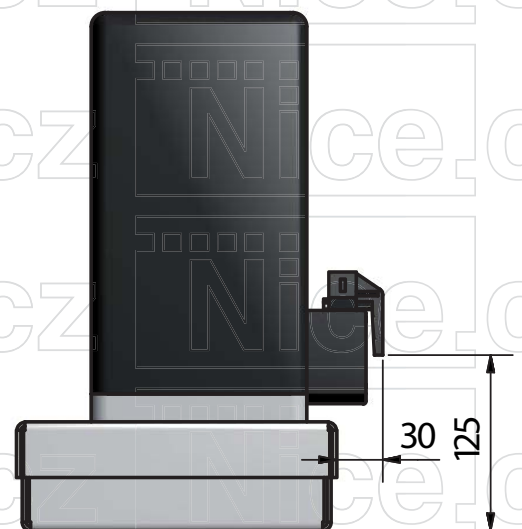
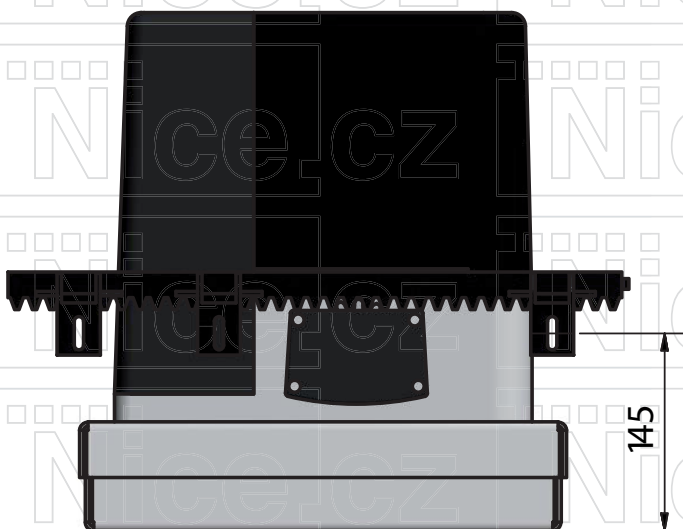
2

#### 4. Uchycení kotevní desky pro motory řady Alfariss

- Použití 3 ks závitových tyčí M12, 6x matice M12.
- Otvory ve spodním dílu kotevní desky s průměrem 15 mm pro snadnou montáž.
- Otvory v horním dílu kotevní desky s průměrem 13 mm.
- Třetí závitová tyč se používá jako doplňující pro zvýšení tuhosti kotevní desky.



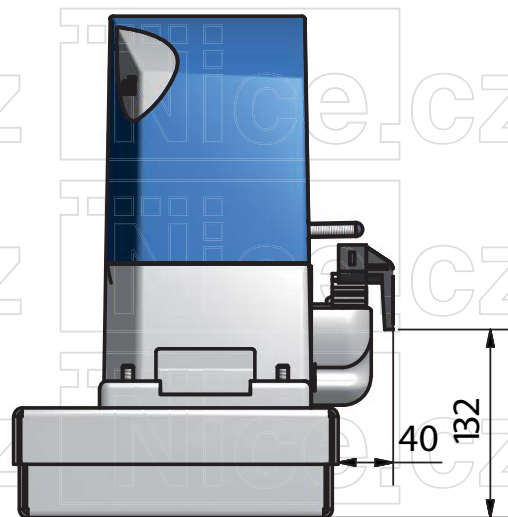
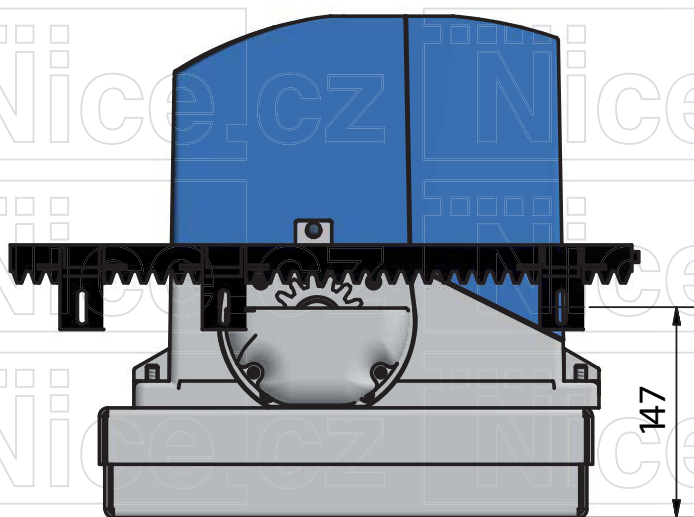
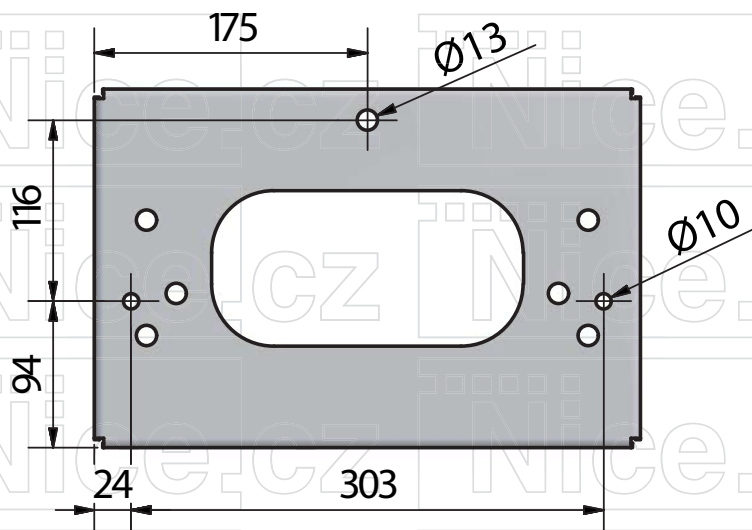
Minimální výška pastorku od země: 127 mm; maximální: 167 mm



3

### 5. Uchycení kotevní desky pro motory řady Road, Rox a Robus

- Použití 2 ks závitových tyčí M8, 1 ks závitové tyče M12, 4x matice M8, 2x matice M12.
- Otvory ve spodním dílu kotevní desky s průměrem 12 a 15 mm pro snadnou montáž.
- Otvory v horním dílu kotevní desky s průměrem 10 a 13 mm.
- Třetí závitová tyč se používá jako doplňující pro zvýšení tuhosti kotevní desky.



4

# Přehled produktů

## Nice – pohony pro brány



**ROX**  
pohon pro posuvné brány do 1000 kg



**ROBUS**  
pohon pro posuvné brány do 1000 kg



**RUN**  
pohon pro posuvné brány do 2500 kg



**WINGO**  
pohon pro otočné brány do velikosti křídla 1,8 m



**TOONA**  
pohon pro otočné brány do šířky 7 m



**METRO**  
pohon pro otočné brány do velikosti křídla 3,5 m

## V2 – pohony pro brány



**FOX TORQ 500D**  
pohon pro posuvné brány do 500 kg



**FOX AYROS**  
pohon pro posuvné brány do 1200 kg



**FORTECO**  
pohon pro posuvné brány do 1800 / 2200 / 2500 kg



**CALYPSO**  
pohon pro křídlové brány do šířky křídla 2,5 / 4 m



**FOX STARK**  
pohon pro křídlové brány do šířky křídla 6 m



**FOX VULCAN**  
podzemní pohon pro křídlové brány do šířky křídla 7 m

## Pohony pro garážová vrata



**FOX ATRIS**  
stropní pohon pro garážová vrata do 15 m<sup>2</sup>



**SPIN**  
stropní garážový pohon s řemenovou dráhou do 17,5 m<sup>2</sup>



**SPY**  
stropní pohon s řemenovou dráhou s pojezdem motoru v dráze do 14 m<sup>2</sup>



**HYPPO**  
pohon pro otočné brány se silnými pilíři a skládací vrata



**TOM**  
pohon pro průmyslová sekční a rolovací vrata do 750 kg

## Dálkové ovládání, bezkontaktní snímače, klávesnice a docházkové systémy



**ERA-FLOR**  
2 kanálový klíčenkový dálkový ovladač s indikací signálu LED diodou, 433,92 MHz



**ON3EBD**  
3 kanálová obousměrná vysílačka 433,92 MHz



**FOX**  
2; 4-tlačítkový dálkový rádiový ovladač, 433,92 MHz



**SBM1001**  
ovládání vzdáleného přístupu s GSM modulem pro 999 telefonních čísel



**ETP + BC/S**  
snímač bezkontaktních karet a čipů + čip

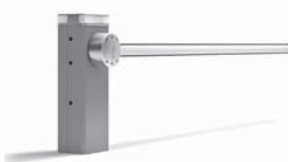
## Automatické závory



**FOX NIUBA**  
automatická elektromechanická závora s délkou ramene do 6 m



**WIDE**  
automatická závora s délkou ramene do 7 m



**BAR**  
automatická závora s délkou ramene do 9 m



**SEM2**  
2 komorový semafor; červená-zelená



**LP1 / LP2**  
zemní 1-smyčkový / 2-smyčkový indukční detektor vozidel