

Návod k instalaci a obsluze

Era Inti

Dálkový ovladač



Obsah

1	Popis výrobku a možnosti jeho použití	3	4	Likvidace výrobku	5
2	Kontrola dálkového ovladače	3	5	Technické parametry výrobku	5
2.1	Uložení dálkového ovladače do paměti přijímače	3			
3	Výměna baterie	4			
3.1	Likvidace baterie	5			

Důležité upozornění

Tento manuál je určen pouze pro technický personál, který má příslušnou kvalifikaci pro instalaci. Žádná z informací, kterou obsahuje tento materiál není určena pro finálního uživatele. Tento manuál je určen pro dálkové ovladače Era Inti a nesmí být použit pro jiné výrobky. Dálkové ovladače Era Inti slouží jako programovací, případně ovládací prvek k automatizační technice, každé jiné použití je nevhodné a tudíž je zakázáno podle platných předpisů. Výrobce doporučuje přečíst si pozorně alespoň jednou veškeré instrukce předtím, než přistoupíte k vlastní instalaci. Je Vaší povinností provést vše tak „bezpečně“, jak to jen jde. Instalace a údržba musí být prováděna výhradně kvalifikovaným a zkušeným personálem, a to dle následujících českých norem a vládních nařízení:

- Zákon č. 22/1997 Sb. o technických požadavcích na výrobky a o změně a doplnění některých zákonů, v platném znění.
- Nařízení vlády č. 378/2001 Sb., kterým se stanoví bližší požadavky na bezpečný provoz a používání strojů, technických zařízení, přístrojů a náradí, v platném znění.
- Nařízení vlády č. 17/2003 Sb., kterým se stanoví technické požadavky na elektrická zařízení nízkého napětí.
- Nařízení vlády č. 616/2006 Sb. o technických požadavcích na výrobky z hlediska jejich elektromagnetické kompatibility, v platném znění.
- Nařízení vlády č. 426/2000 Sb., kterým se stanoví technické požadavky na rádiová a na telekomunikační koncová zařízení, v platném znění.

Nequalifikovaný personál nebo ti, kteří neznají aplikované normy v kategorii „Automatizace“, se musí zdržet instalace. Pokud někdo provozuje tento systém, aniž by respektoval aplikované normy, je plně zodpovědný za případné škody, které by zařízení mohlo způsobit!

Nice.cz 2021

Obsah tohoto manuálu, jakož i jeho jednotlivé části, především texty, obrázky i jejich vzájemné uspořádání, jsou chráněny právem duševního vlastnictví, a proto se na ně použijí právní předpisy České republiky upravující zejména autorské právo a ochranné známky. Jejich kopírování nebo jiné užití je možné pouze po předchozím písemném souhlasu společnosti ADAXET s.r.o..

1. Popis výrobku a možnosti jeho použití

Tento dálkový ovladač je součástí výrobní řady "Era Inti" společnosti Nice. Dálkové ovladače této řady jsou určeny pro ovládání automatizačních technik používaných pro otevírání a zavírání vrat, bran a pro podobné aplikace. Každé jiné použití těchto dálkových ovladačů je nevhodné a zakázané!

Dálkové ovladače se vyrábějí ve dvou verzích, s jedním a se dvěma tlačítky (obr. A), navíc je možné dálkový ovladač doplnit o další příslušenství: provázek pro zavěšení na klíčenku (obr. E).

Systém "NiceOpera"

Dálkové ovladače řady Era Inti jsou kompatibilní se systémem "NiceOpera". Tento systém byl vyvinutý společností Nice za účelem optimalizace a zjednodušení všech programovacích operací a kvůli snadnějšímu používání a provádění údržby všech zařízení, která jsou součástí automatizační techniky. Systém je tvořený jednotlivými zařízeními, která jsou schopná si navzájem posílat bezdrátovou cestou potřebná data a k tomu používají nový typ kódování, nazvaný "O-Code". Je samozřejmě možné i tradiční zapojení prostřednictvím vodičů.

Provozní funkce výrobku

- Dálkové ovladače využívají při přenosu dat technologii nazvanou "O-Code", ta je založená na plovoucím kódu (rolling-code). Tato technologie významně zlepšuje rychlost přenosu dat po vydání příkazu.
- Dálkový ovladač je vybavený interní "pamětí", "bezkontaktním přijímačem" a "aktivačním kódem", které společně umožňují bezdrátovou cestou provádět programovací a jiné operace, které jsou typické právě pro systém NiceOpera.

2. Kontrola dálkového ovladače

Dříve, než uložíte dálkový ovladač do paměti přijímače automatizační techniky, zkontrolujte jeho správnou funkčnost stisknutím libovolného tlačítka a přitom sledujte, jestli se rozsvítila LED dioda (obr. A). Pokud se LED dioda nerozsvítila, přečtěte si kapitolu "Výměna baterie", kterou najdete v tomto manuálu.

2.1 Uložení dálkového ovladače do paměti

Aby bylo možné naplno využít všechny funkce dálkového ovladače, je nutné jej používat společně s přijímačem, který pracuje s technologií kódování "O-Code" (potřebné informace o těchto modelech přijímačů najdete v katalogu s výrobky Nice).

Poznámka: Dálkový ovladač je kompatibilní i se všemi ostatními přijímači, které používají kódování "Flo-R" (potřebné informace o těchto modelech přijímačů najdete v katalogu s výrobky Nice); ale v takovém případě, nebude možné využít naplno všechny funkce, které jsou charakteristické právě pro systém NiceOpera.

Při ukládání dálkového ovladače do paměti přijímače můžete použít jeden z níže uvedených postupů:

- Uložení do paměti přijímače I. způsobem.
- Uložení do paměti přijímače II. způsobem.
- Uložení do paměti přijímače II. rozšířeným způsobem.
- Uložení do paměti přijímače pomocí certifikačního kódu.
- Uložení do paměti přijímače pomocí aktivačního kódu získaného z už uloženého dálkového ovladače.

Pracovní postupy platné pro jednotlivé způsoby uložení dat do paměti přijímače jsou uvedené v příslušných manuálech, přiložených k jednotlivým přijímačům anebo k řídicím jednotkám, se kterými má dálkový ovladač komunikovat.

V těchto manuálech jsou tlačítka na dálkových ovladačích označované čísly. Proto při správném určení, které číslo tlačítka odpovídá příslušnému tlačítku na vašem dálkovém ovladači Era Inti, vycházejte z obrázku A.

A - Uložení do paměti přijímače I. způsobem

Tímto postupem je možné uložit do paměti přijímače prostřednictvím jediné operace všechna tlačítka dálkového ovladače. Tlačítka jsou automaticky přiřazena k jednotlivým příkazům, kterými disponuje řídicí jednotka, a to podle posloupnosti nastavené výrobcem zařízení.

B - Uložení do paměti přijímače II. způsobem

Tímto postupem je možné uložit do paměti přijímače vždy pouze jedno tlačítko dálkového ovladače. V tomto případě si uživatel vybere jeden z příkazů, kterými disponuje řídicí jednotka (maximálně 4), a ten bude přiřazen tlačítku, které je právě ukládáno do paměti přijímače. Poznámka – postup musíte zopakovat s každým tlačítkem, které chcete uložit do paměti přijímače.

C - Uložení do paměti přijímače II. rozšířeným způsobem

Tento postup je speciálně určený pro zařízení, která jsou součástí systému NiceOpera a využívají kódování typu "O-Code". Je shodný s postupem „II. způsobu“, avšak navíc nabízí možnost volby požadovaného příkazu (který bude přiřazený k právě ukládanému tlačítku) z rozšířené nabídky příkazů – až 15 různých příkazů – kterými disponuje řídicí jednotka. To znamená, že proveditelnost tohoto postupu závisí na kapacitě řídicí jednotky, která může disponovat až 15 příkazy. Takové možnosti nabízí právě řídicí jednotky kompatibilní se systémem NiceOpera.

D - Uložení do paměti přijímače pomocí "CERTIFIKAČNÍHO KÓDU" [s použitím programovací jednotky O-Box]

Tento postup je speciálně určený pro zařízení, která patří do systému NiceOpera a využívají kódování typu "O-Code". V rámci tohoto systému má každý přijímač vlastní specifické číslo, které ho identifikuje a certifikuje, a právě toto číslo označujeme jako „CERTIFIKAČNÍ KÓD“.

Používání tohoto „certifikačního kódu“ má tu výhodu, že značně zjednodušuje postup při ukládání dálkového ovladače do paměti přijímače do té míry, že není nutné, aby instalační technik pracoval v dosahu signálu přijímače.

V praxi to znamená, že s pomocí programovací jednotky "O-Box" si může připravit dálkový ovladač k jeho pozdějšímu uložení do paměti přijímače, a to i v místě mimo nainstalovanou automatizační techniku, do níž je přijímač zabudovaný (například přímo na pracovišti instalačního technika - obr. D).

E - Uložení do paměti přijímače pomocí „AKTIVAČNÍHO KÓDU“ [se dvěma dálkovými ovladači]

Tento postup je speciálně určený pro zařízení, která patří do systému NiceOpera a využívají kódování typu "O-Code". Dálkové ovladače Era Inti jsou vybavené tajným kódem, nazvaným "AKTIVAČNÍ KÓD".

Tento „aktivační kód“, přenesený příslušným postupem ze starého dálkového ovladače (uloženého v paměti přijímače) do nového dálkového ovladače Era Inti (obr. C), umožní tomuto novému dálkovému ovladači, aby byl identifikován a následně automaticky uložen do paměti přijímače.

Postup pro přenos „aktivačního kódu“ ze STARÉHO dálkového ovladače do NOVÉHO je následující:

01. Držte u sebe (v dotyku !! - obr. C) dva dálkové ovladače, jeden „NOVÝ“ (který chcete uložit do paměti) a jeden „STARÝ“ (už uložený v paměti).

02. Na NOVÉM dálkovém ovladači stiskněte libovolné tlačítko a držte je stisknuté tak dlouho, dokud se nerozsvítí LED dioda na STARÉM dálkovém ovladači. Pak tlačítko uvolněte (LED dioda na STARÉM dálkovém ovladači začne blikat).

03. Na STARÉM dálkovém ovladači stiskněte libovolné tlačítko a držte je stisknuté tak dlouho, dokud se nerozsvítí LED dioda na NOVÉM dálkovém ovladači. Pak tlačítko uvolněte (LED dioda zhasne, čímž je signalizováno, že přenos „aktivačního kódu“ do NOVÉHO dálkového ovladače je dokončený).

Signalizace chyb prostřednictvím LED diod:

4 bliknutí = přenos "aktivačního kódu" je deaktivovaný.

6 bliknutí = přenos "aktivačního kódu" je deaktivovaný pro případ použití dvou dálkových ovladačů.

10 bliknutí = chyba v komunikaci mezi zařízeními.

15 bliknutí = uložení do paměti nebylo provedeno, protože došlo k vyčerpání maximálního povoleného času.

Poté, co začnete používat NOVÝ dálkový ovladač, bude při prvních 20 přenosech signálu vysílat do přijímače společně s příslušným příkazem i „aktivační kód“. Přijímač nejprve identifikuje „aktivační kód“ a potom automaticky uloží do své paměti identifikační kód dálkového ovladače, který tento kód vyslal.

3. Výměna baterie

Když je baterie vybitá, bude mít dálkový ovladač citelně nižší dosah. Po stisknutí tlačítka si můžete všimnout, že LED dioda se rozsvítí se zpožděním (= baterie je téměř vybitá) nebo že intenzita svícení LED diody zeslábla (= baterie je úplně vybitá).

V těchto případech je nutné z důvodu obnovení správné funkčnosti dálkového ovladače vyměnit vybitou baterii za novou, stejného typu, přitom je nutné respektovat polaritu uvedenou na obr. B.

3.1 Likvidace baterie



Pozor: Vybitá baterie obsahuje látky, které znečišťují životní prostředí, a proto nesmí být vyhozena do kontejneru určeného pro směsný komunální odpad!

Baterie musí být znehodnocena podle zásad "separovaného sběru", stanovených místně platnými směrniciemi!

4. Likvidace výrobku

Tento výrobek je nedílnou součástí automatizační techniky a proto musí být znehodnocen společně s ní.

Stejně tak jako instalace tohoto výrobku, musí být i jeho demontáž a likvidace po skončení jeho životnosti provedena kvalifikovaným technikem.

Tento výrobek je sestavený z různých typů materiálů: některé z nich jsou recyklovatelné, jiné komponenty musí být zlikvidovány. Informujte se o možnostech recyklace nebo likvidace, které jsou předepsané příslušnými směrniciemi, platnými v místě likvidace a vztahujícími se na tuto kategorii výrobků.



Pozor: Některé součásti výrobku mohou obsahovat látky, které poškozují životní prostředí anebo mohou být nebezpečné, pokud by se nacházely volně pohozené!

Mohly by působit škodlivě jak na životní prostředí tak i na lidské zdraví. Jak vyplývá z vedle uvedeného symbolu, je zakázáno vyhazovat tento výrobek do kontejnerů určených pro směsný komunální odpad!

Proto je při likvidaci výrobku nutné provést separovaný sběr v souladu s příslušnými metodami stanovenými místně platnými směrniciemi anebo výrobek předat prodejci při nákupu nového výrobku stejného typu.



Pozor: Místně platná nařízení mohou ukládat vysoké finanční sankce v případě nepovolené likvidace tohoto výrobku!

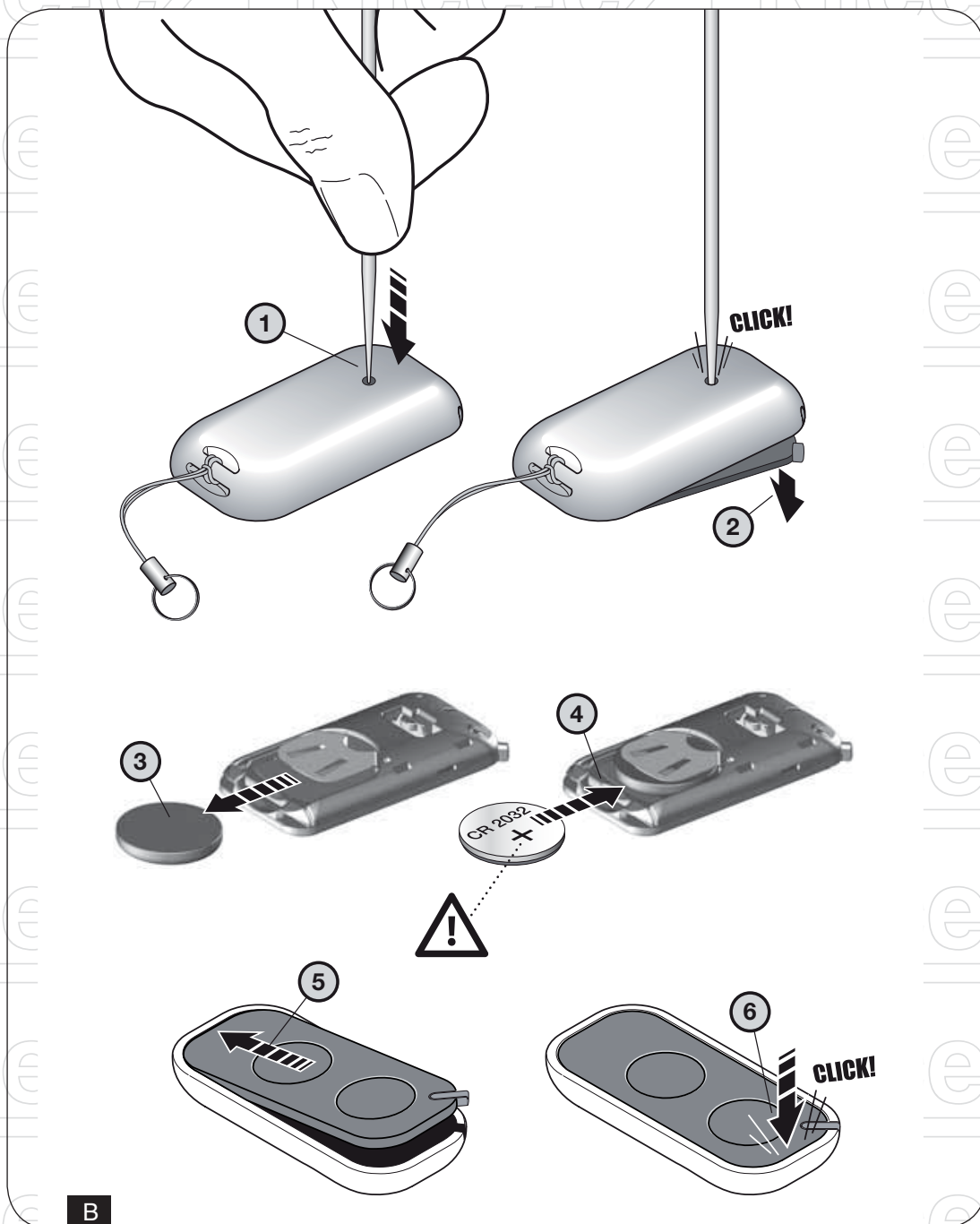
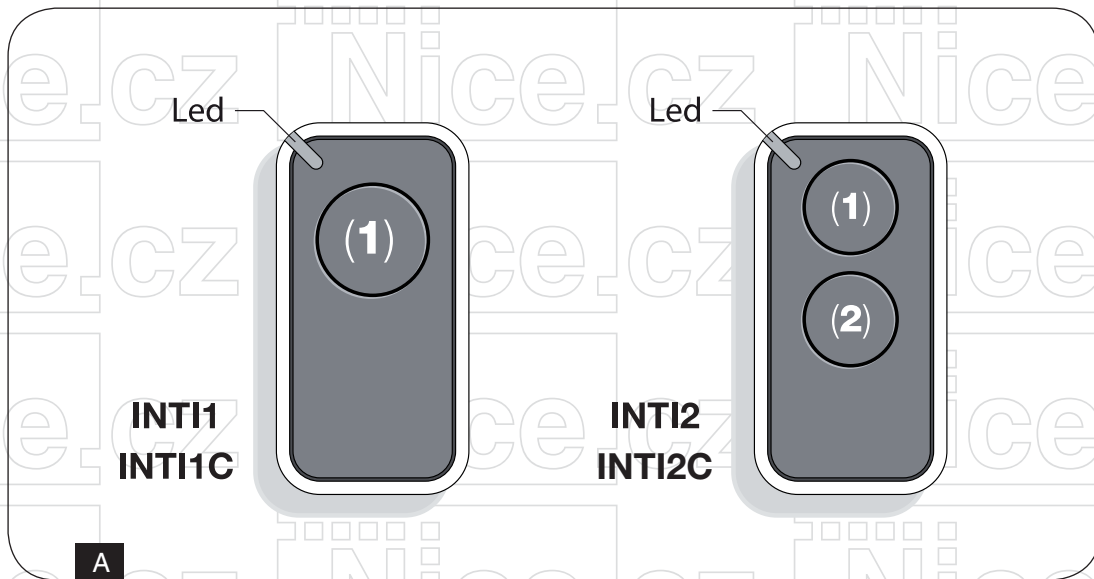
5. Technické parametry výrobku

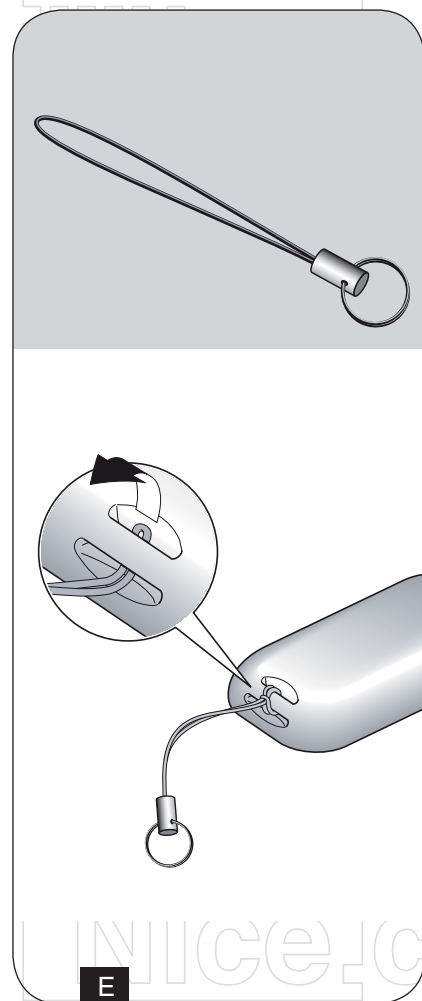
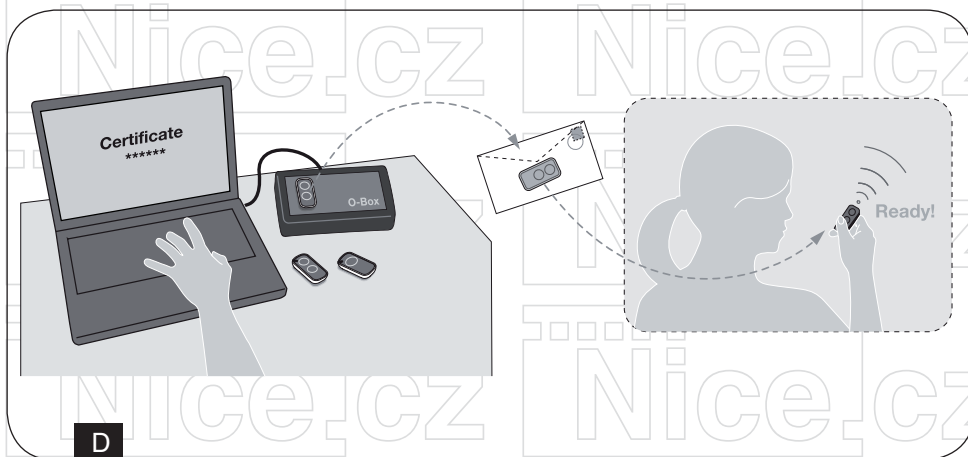
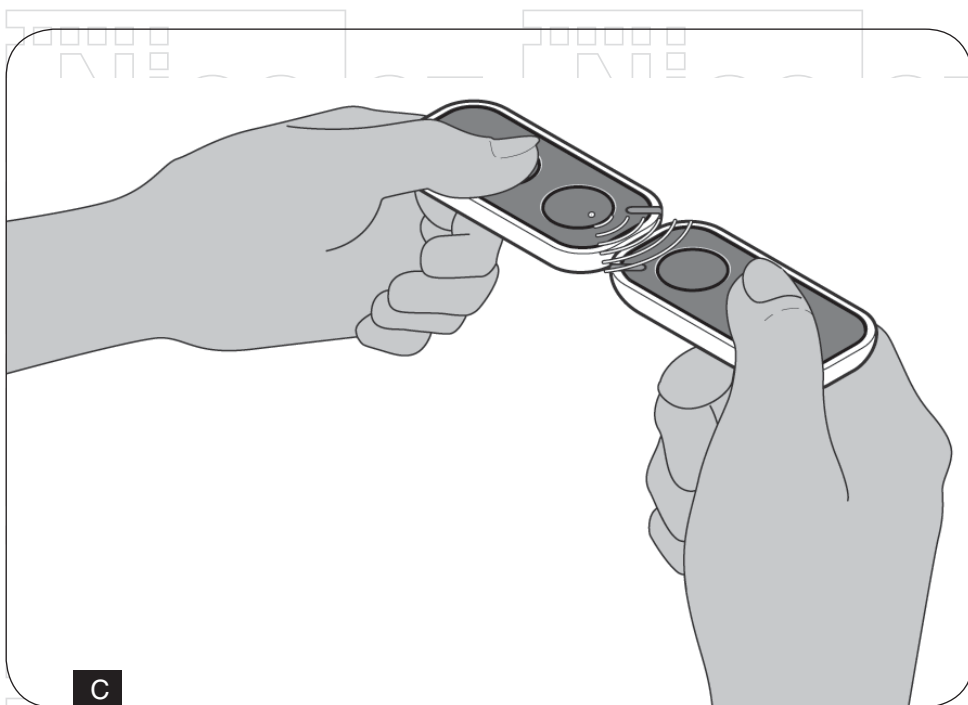
Tabulka 1: Technické parametry

Napájení	3 Vdc lithiová baterie typu CR2032
Životnost baterie	Přibližně 2 roky při 10 vyslaných příkazech za den
Frekvence	433.92 MHz (\pm 100 kHz)
Vyzařovaný výkon	Přibližně 1 mW E.R.P
Kódování rádiového signálu	72 bitový plovoucí kód, O-Code (kompatibilní s Flo-R)
Provozní teploty	-20 °C až +55 °C
Přibližný dosah (*)	200 m (v exteriérech); 35 m (uvnitř budov)
Krytí zařízení	IP 40 (použití uvnitř budov nebo na místech chráněných před povětrnostními vlivy)
Rozměry	30 x 56 x 9 mm
Hmotnost	15 g

Poznámky:

- (*) Dosah dálkových ovladačů a přijímací účinnost přijímačů je značně ovlivněna dalšími zařízeními (jako jsou např. zabezpečovací systémy, bezdrátová sluchátka apod.), která se nachází v blízkosti nainstalované automatizační techniky a pracují na stejné frekvenci. V takových případech nemůže společnost Nice poskytnout žádné záruky týkající se skutečného dosahu svých zařízení.
- Všechny výše uvedené technické parametry jsou platné při teplotě okolního prostředí 20°C (\pm 5°C).
- Společnost Nice S.p.a. si vyhrazuje právo upravovat své výrobky, kdykoli to bude považovat za nezbytné, přičemž zachová jejich provozní funkce a možnosti použití.





ES Prohlášení o shodě

Poznámka: Obsah tohoto prohlášení odpovídá poslední aktualizované verzi dokumentu, který byl k dispozici v době vydání tohoto manuálu. Originální dokument prohlášení o shodě je archivován v sídle firmy Nice s.p.a. Text prohlášení o shodě je v tomto manuálu z tiskařských důvodů typograficky upraven. Kopii originálního prohlášení o shodě si můžete vyžádat přímo od společnosti Nice S.p.a. (Treviso) Itálie.

Číslo prohlášení o shodě: 421/ERA-INTI

Jazyk: Italská

Níže podepsaný Luigi Paro, ve funkci generálního manažera společnosti NICE S.p.A. (via Pezza Alta n°13, 31046 Rustigne di Oderzo (Treviso) Itálie), prohlašuje na vlastní odpovědnost, že výrobky INTI1, INTI2, INTI1C, INTI2C splňují základní požadavky uvedené v evropské směrnici 1999/5/ES (ze dne 9. března 1999), pokud jsou uvedené výrobky používány k účelům stanoveným výrobcem.

V souladu se stejnou směrnicí (příloha V), tento výrobek spadá do 1. kategorie a je označený symbolem CE 0682.



Luigi Paro
generální manager

Přehled produktů

Nice – pohony pro brány



ROX
pohon pro posuvné brány do 1000 kg



ROBUS
pohon pro posuvné brány do 1000 kg



RUN
pohon pro posuvné brány do 2500 kg



WINGO
pohon pro otočné brány do velikosti křídla 1,8 m



TOONA
pohon pro otočné brány do šířky 7 m



METRO
pohon pro otočné brány do velikosti křídla 3,5 m

V2 – pohony pro brány



FOX TORQ 500D
pohon pro posuvné brány do 500 kg



FOX AYROS
pohon pro posuvné brány do 1200 kg



FORTECO
pohon pro posuvné brány do 1800 / 2200 / 2500 kg



CALYPSO
pohon pro křídlové brány do šířky křídla 2,5 / 4 m



FOX STARK
pohon pro křídlové brány do šířky křídla 6 m



FOX VULCAN
podzemní pohon pro křídlové brány do šířky křídla 7 m

Pohony pro garážová vrata



FOX ATRIS
stropní pohon pro garážová vrata do 15 m²



SPIN
stropní garážový pohon s řemenovou dráhou do 17,5 m²



SPY
stropní pohon s řemenovou dráhou s pojezdem motoru v dráze do 14 m²



HYPPO
pohon pro otočné brány se silnými pilíři a skládací vrata



TOM
pohon pro průmyslová sekční a rolovací vrata do 750 kg

Dálkové ovládání, bezkontaktní snímače, klávesnice a docházkové systémy



ERA-FLOR
2 kanálový klíčenkový dálkový ovladač s indikací signálu LED diodou, 433,92 MHz



ON3EBD
3 kanálová obousměrná vysílačka 433,92 MHz



FOX
2; 4-tlačítkový dálkový rádiový ovladač, 433,92 MHz



SBM1001
ovládání vzdáleného přístupu s GSM modulem pro 999 telefonních čísel



ETP + BC/S
snímač bezkontaktních karet a čipů + čip

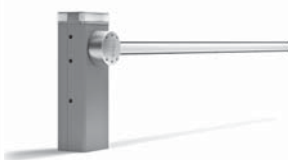
Automatické závory



FOX NIUBA
automatická elektromechanická závora s délkou ramene do 6 m



WIDE
automatická závora s délkou ramene do 7 m



BAR
automatická závora s délkou ramene do 9 m



SEM2
2 komorový semafor; červená-zelená



LP1 / LP2
zemní 1-smyčkový / 2-smyčkový indukční detektor vozidel