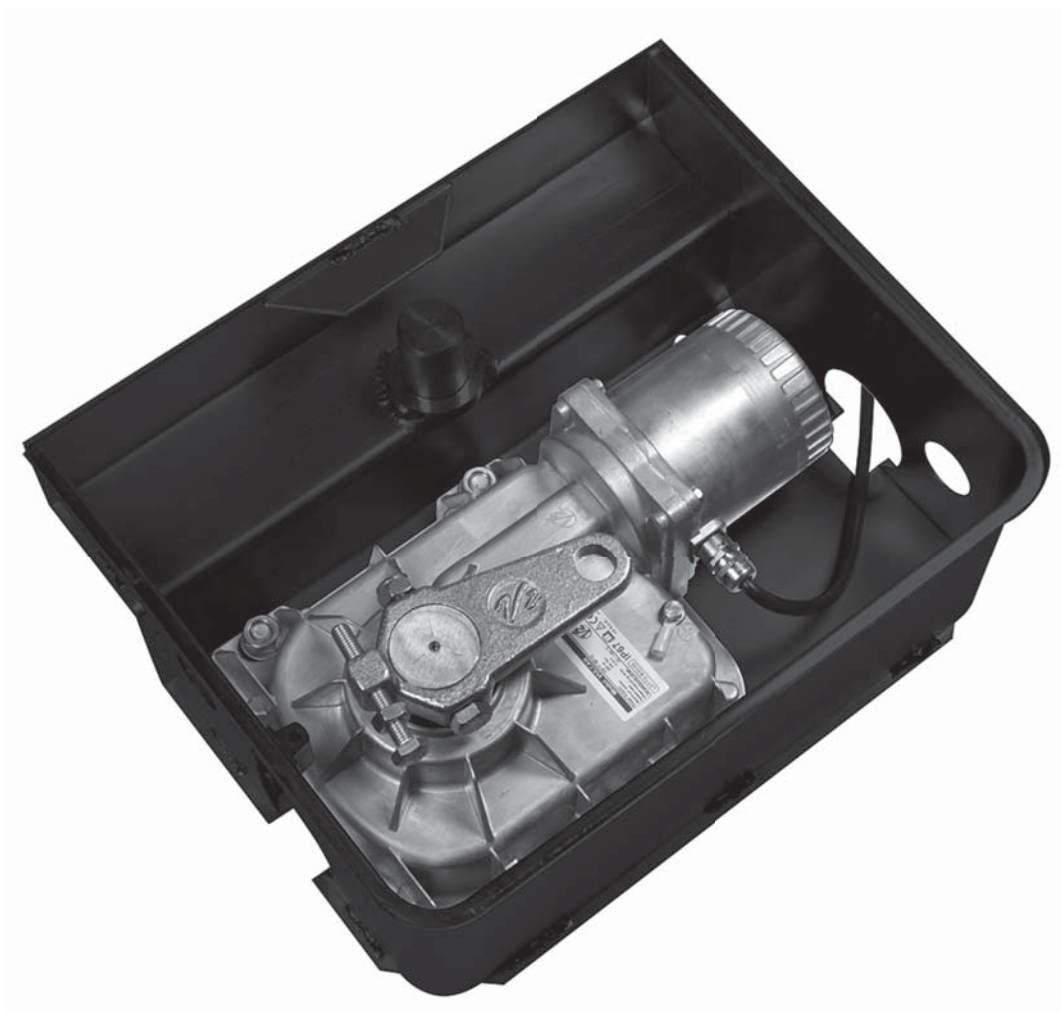


Návod k instalaci a obsluze

FOX Vulcan

Ireverzibilní elektromechanický pohon pro křídlové brány (montáž se zapuštěním do země)



Obsah

1	Důležitá upozornění	4	6	Instalace převodovky	7
2	Technické parametry	4	7	Instalace koncových dorazů	8
3	Instalační schéma	5	8	Elektrické zapojení	8
4	Kontroly před instalací	6	9	Připojení enkodéru	9
5	Umístění základové skříně a systému ovládacích a odblokovacích pák	6	10	Nouzové odblokování	9
			11	Katalog náhradních dílů	10

Důležité upozornění

Tento manuál je určen pouze pro technický personál, který má příslušnou kvalifikaci pro instalaci. Žádná z informací, kterou obsahuje tento materiál není určena pro finálního uživatele. Tento manuál je určen pro ireverzibilní elektromechanický pohon FOX Vulcan a nesmí být použit pro jiné výrobky. Ireverzibilní elektromechanický pohon FOX Vulcan slouží jako programovací, případně ovládací prvek k automatizační technice, každé jiné použití je nevhodné a tudíž je zakázáno podle platných předpisů. Výrobce doporučuje přečíst si pozorně alespoň jednou veškeré instrukce předtím, než přistoupíte k vlastní instalaci. Je Vaší povinností provést vše tak „bezpečně“, jak to jen jde. Instalace a údržba musí být prováděna výhradně kvalifikovaným a zkušeným personálem, a to dle následujících českých norem a vládních nařízení:

- Zákon č. 22/1997 Sb. o technických požadavcích na výrobky a o změně a doplnění některých zákonů, v platném znění.
- Nařízení vlády č. 378/2001 Sb., kterým se stanoví bližší požadavky na bezpečný provoz a používání strojů, technických zařízení, přístrojů a náradí, v platném znění.
- Nařízení vlády č. 17/2003 Sb., kterým se stanoví technické požadavky na elektrická zařízení nízkého napětí.
- Nařízení vlády č. 616/2006 Sb. o technických požadavcích na výrobky z hlediska jejich elektromagnetické kompatibility, v platném znění.
- Nařízení vlády č. 426/2000 Sb., kterým se stanoví technické požadavky na rádiová a na telekomunikační koncová zařízení, v platném znění.

Nekvalifikovaný personál nebo ti, kteří neznají aplikované normy v kategorii „Automatizace“, se musí zdržet instalace. Pokud někdo provozuje tento systém, aniž by respektoval aplikované normy, je plně zodpovědný za případné škody, které by zařízení mohlo způsobit!

Nice.cz 2021

Obsah tohoto manuálu, jakož i jeho jednotlivé části, především texty, obrázky i jejich vzájemné uspořádání, jsou chráněny právem duševního vlastnictví, a proto se na ně použijí právní předpisy České republiky upravující zejména autorské právo a ochranné známky. Jejich kopírování nebo jiné užití je možné pouze po předchozím písemném souhlasu společnosti ADAXET s.r.o..

Prohlášení o shodě EU a prohlášení o zabudování neúplného strojního zařízení

Prohlášení v souladu se směrnicemi: 2014/35/EU (elektrická zařízení určená pro používání v určitých mezích napětí); 2014/30/EU (elektromagnetická kompatibilita); 2006/42/ES (strojní zařízení) příloha II, část B.

Výrobce V2 S.p.A. se sídlem v ulici Corso Principi di Piemonte 65, 12035, Racconigi (CN), Itálie, prohlašuje na vlastní odpovědnost, že:

Automatizační technika, model: VULCAN-230V, VULCAN-120V, VULCAN-24V

Popis: Elektromechanický pohon pro brány

- Je určen k zabudování do brány, s níž vytvoří strojní zařízení ve smyslu směrnice 2006/42/ES. Toto strojní zařízení nesmí být zprovozněno, dokud nebude prohlášeno za shodné v souladu s nařízením směrnice 2006/42/ES (Příloha II-A);
- Splňuje základní požadavky následujících směrnic: Směrnice 2006/42/ES o strojních zařízeních (Příloha I, Kapitola 1); Směrnice 2014/35/EU o elektrických zařízeních určených pro používání v určitých mezích napětí; Směrnice 2014/30/EU o elektromagnetické kompatibilitě; Směrnice 2011/65/ES o omezování nebezpečných látek.

V případě odůvodněné žádosti je kompetentním úřadům k dispozici technická dokumentace na adrese:

V2 S.p.A., Corso Principi di Piemonte 65 12035, Racconigi (CN), Itálie

Osoba oprávněná k podpisu tohoto prohlášení o zabudování neúplného strojního zařízení a poskytnutí technické dokumentace:



V Racconigi, dne 1. 6. 2015

Zákonný zástupce společnosti V2 S.p.A.
Giuseppe Pezzetto

Technický servis

V případě technických nejasností nebo problémů při instalaci volejte na asistenční linku, zřízenou pro zákazníky společnosti V2, na bezplatné číslo 800-134908, které je v provozu od pondělí od pátku od 8:30 do 12:30 a od 14:00 do 18:00 hodin.



1. Důležitá upozornění

Společnost V2 si vyhrazuje právo upravovat své výrobky bez předchozího upozornění a nenese žádnou odpovědnost za újmy na zdraví a škody na majetku způsobené nevhodným používáním zařízení nebo jeho chybnou instalací.

Než se pustíte do instalace, přečtěte si pozorně tento instruktážní manuál.

- Tento manuál obsahuje instrukce, které jsou určeny výhradně technickému personálu s kvalifikací potřebnou pro instalaci automatizační techniky.
- Žádná z informací obsažených v tomto manuálu není určena pro koncového uživatele.
- Veškeré údržbářské práce nebo programovací operace musí být prováděny výhradně kvalifikovanými osobami.

Automatizační technika musí být nainstalovaná v souladu s platnými evropskými normami:

EN 60204–1 (Bezpečnost strojů zařízení – Elektrická zařízení strojů – Část 1: Všeobecné požadavky).

EN 12445 (Vrata – Bezpečnost při používání motoricky ovládaných vrat – Zkušební metody).

EN 12453 (Bezpečnost při používání motoricky ovládaných vrat – Požadavky).

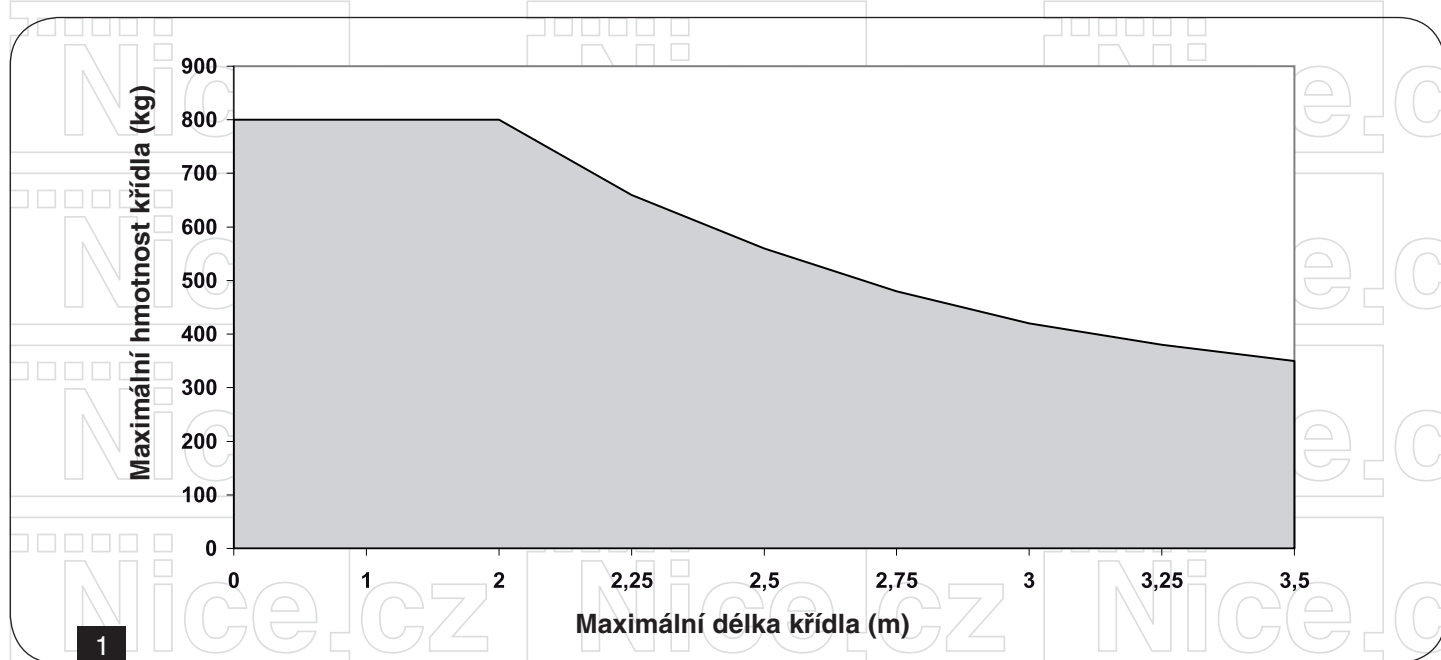
- Instalační technik je povinen zajistit nainstalování vhodného zařízení (např. elektromagnetického jističe), které bude zaručovat odpojení všech elektrických pólů systému od elektrické napájecí sítě. Norma vyžaduje, aby vzájemná vzdálenost mezi póly byla nejméně 3 mm (EN 60335-1).
- Pro připojení trubek, hadic nebo průchodek pro kabely používejte přípojky odpovídající požadovanému stupni krytí IP55 nebo vyššímu.
- Instalace vyžaduje znalosti z oboru elektrotechniky a strojírenství; smějí ji provádět výhradně kvalifikovaní technici, kteří jsou oprávněni vystavovat prohlášení o shodě typu A týkající se celkového provedení instalace zařízení (směrnice 98/37/ES o strojních zařízeních, příloha IIA).
- Povinně musíte dodržovat následující normy, které se vztahují na oblast automatizační techniky a jsou určeny pro brány a vrata v silniční dopravě: EN 12453, EN 12445, EN 12978, jakož i všechny související místně platné předpisy.
- Také elektrické zařízení, které je nainstalováno na napájecím vedení pro automatizační techniku, musí odpovídat platným normám a musí být odborně provedeno.
- Tlačná síla vyvíjená křídlem brány musí být změřena pomocí příslušného nástroje a nastavena tak, aby nepřekračovala maximální přípustné hodnoty předepsané normou EN 12453.
- V blízkosti automatizační techniky doporučujeme nainstalovat nouzové tlačítko STOP (připojené ke vstupu STOP na základní desce), aby bylo možné bránu v případě hrozícího nebezpečí okamžitě zastavit.
- Zařízení nesmí používat děti nebo osoby se sníženými tělesnými nebo duševními schopnostmi, pokud nebyly příslušně proškoleny o obsluhu zařízení nebo pokud na ně nedohlíží kompetentní osoba.
- Dohlédněte, aby si se zařízením nehrály děti.

2. Technické parametry

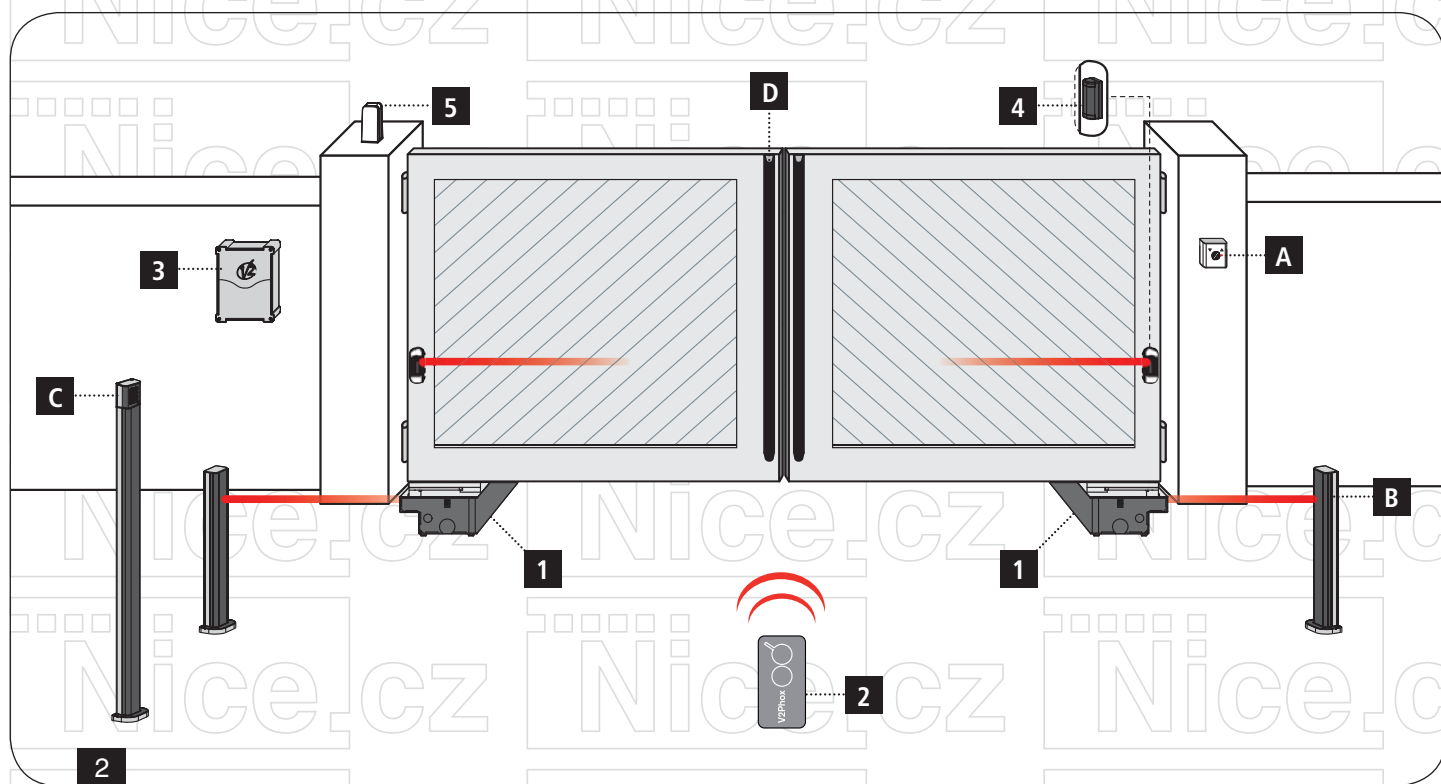
Tabulka 1: Technické parametry

	VULCAN-24V	VULCAN-120V	VULCAN-230V
Maximální délka křídla* (m×Kg)	2 × 600; 2,5 × 500; 3 × 400; 3,5 × 350	2 × 800; 2,5 × 550; 3 × 400; 3,5 × 350	2 × 800; 2,5 × 550; 3 × 400; 3,5 × 350
Elektrické napájení	24 V/Hz	120 / 60 V/Hz	230 / 50 V/Hz
Spotřeba v pohotovostním stavu	1 A	3 A	1,5 A
Maximální spotřeba	15 A	4,8 A	2,4 A
Maximální výkon	-	500 W	500 W
Jmenovitý výkon	230 W	350 W	350 W
Kondenzátor	-	35 µF	14 µF
Čas otevírání (90°)	15-25 s	15 s	17 s
Maximální točivý moment	320 Nm	320 Nm	320 Nm
Provozní teplota	-20 až +55 °C	-20 až +55 °C	-20 až +55 °C
Tepelná ochrana	-	150 °C	150 °C
Provozní zatížení	80 %	30 %	30 %
Hmotnost pohonu	11,5 Kg	11 Kg	11 Kg
Krytí	IP67	IP67	IP67

* Poznámka: Pokud je nainstalované doplňkové zařízení pro otevírání v úhlu 180° (kód 162218), maximální délka křídla činí 2,5 m a maximální hmotnost je 400 kg.



3. Instalační schéma



Tabulka 2: Instalační schéma

KOMPONENTY	DOPLŇKOVÉ PŘÍSLUŠENSTVÍ
1 – Pohon	A – Klíčový spínač
2 – Vysílač	B – Fotobuňky na sloupku
3 – Řídicí jednotka	C – Digitální klávesnice na sloupku
4 – Fotobuňky	D – Bezpečnostní lišty
5 – Maják	

Tabulka 3

Délka kabelu	< 10 m	10-20 m	20-30 m
Napájení 230 V	3G × 1,5 mm ²	3G × 1,5 mm ²	3G × 2,5 mm ²
Fotobuňky (vysílač)	2 × 0,5 mm ²	2 × 0,5 mm ²	2 × 0,5 mm ²
Fotobuňky (přijímač)	4 × 0,5 mm ²	4 × 0,5 mm ²	4 × 0,5 mm ²
Klíčový spínač	2 × 0,5 mm ²	2 × 0,5 mm ²	2 × 0,5 mm ²
Maják	2 × 1,5 mm ²	2 × 1,5 mm ²	2 × 1,5 mm ²
Anténa (zabudovaná do majáku)	RG174	RG174	RG174

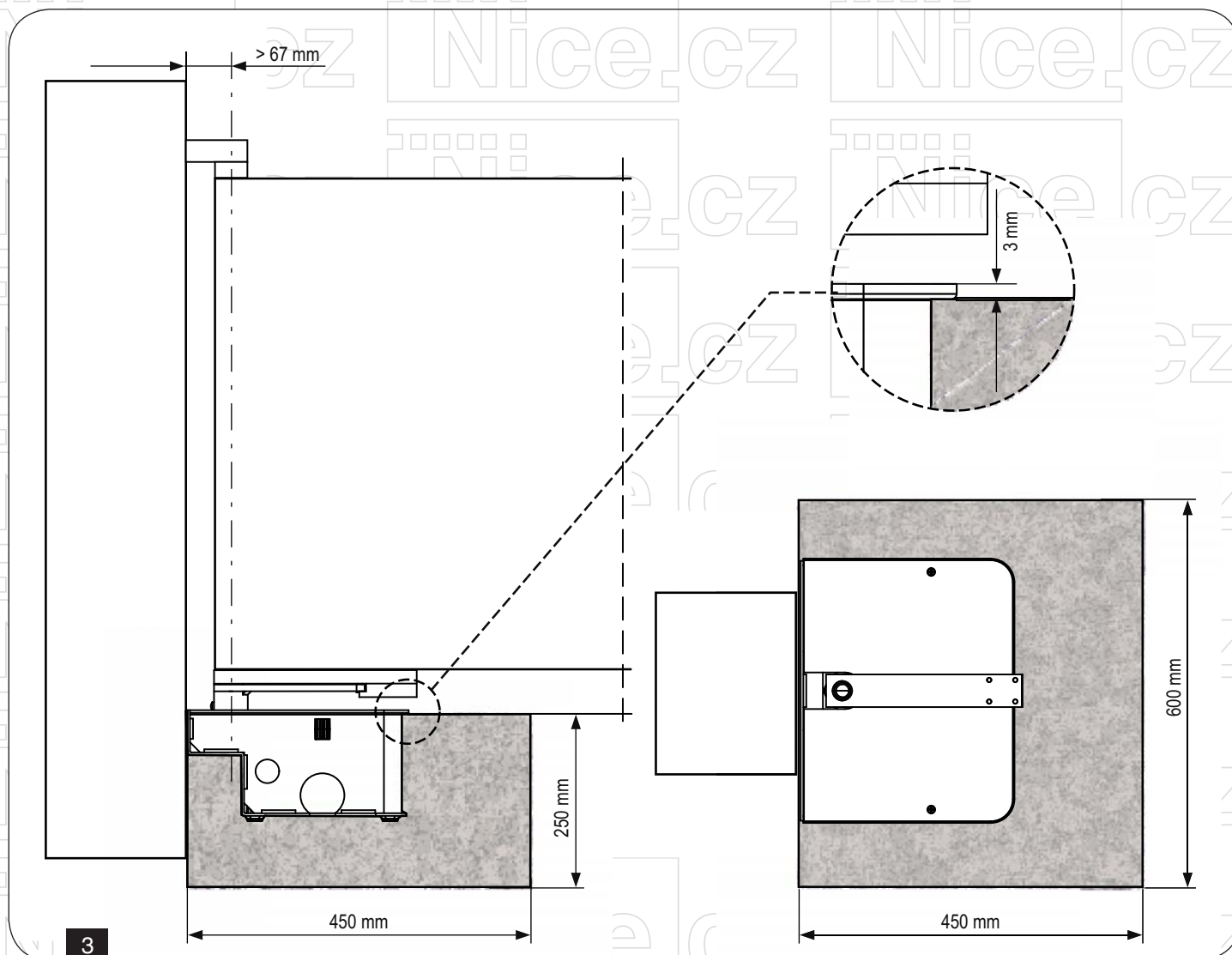
4. Kontroly před instalací

Nová řada pohonů VULCAN byla vytvořena za účelem automatizace křídlových bran o hmotnosti do 800 kg, která mají - a to v závislosti na modelu (viz tabulka s technickými parametry, v níž lze model identifikovat) – křídla dlouhá až 3 m.

Před zahájením instalace se musíte přesvědčit, že se vaše brána volně otevírá i zavírá, a musíte pečlivě překontrolovat následující:

- Závěsy a čepy musí být v dokonalém stavu a patřičně namazané.
- Pohybu nesmí bránit žádná překážka.
- Mezi zemí a křídly nesmí docházet k žádnému tření.
- V základové skříni musí být nainstalovány koncové dorazy (viz kapitola INSTALACE DORAZŮ KONCOVÝCH POLOH).

5. Umístění základové skříně a systému ovládacích a odblokovacích pák



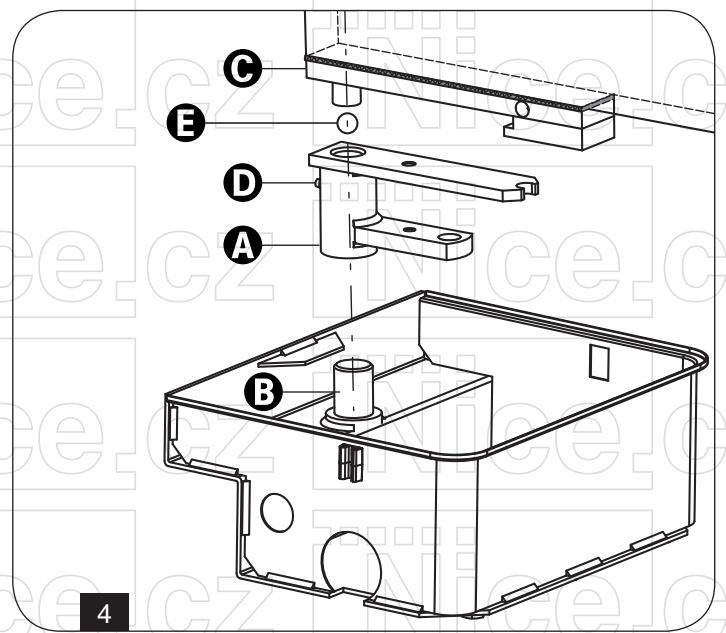
3

1. V závislosti na rozměrech skříň vyhlubte příslušný základ (doporučujeme vám zajistit dobrou drenáž, aby v základech nedocházelo ke stagnaci vody).
2. Do základů osadte skříň tak, že její čep bude v jedné linii s osou závěsu.
3. Umístěte do základů vedení pro elektrické kabely a drenážní trubku.
4. Základovou skříň zalijte betonem a dbejte při tom, aby byla skříň umístěna vodorovně a ve správné výšce.



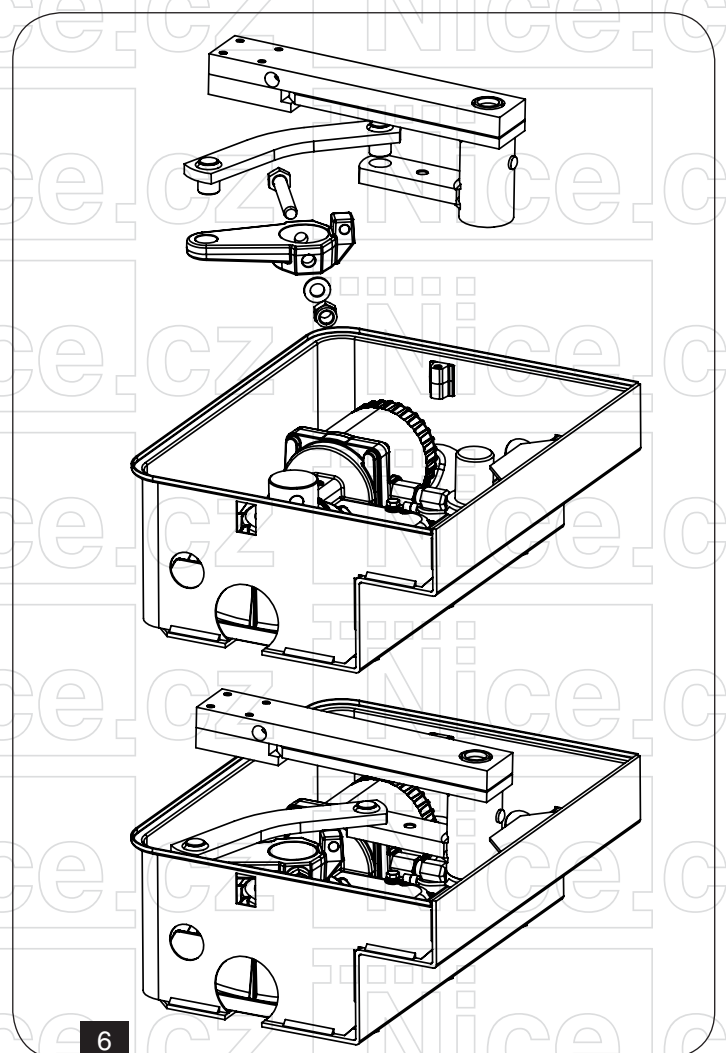
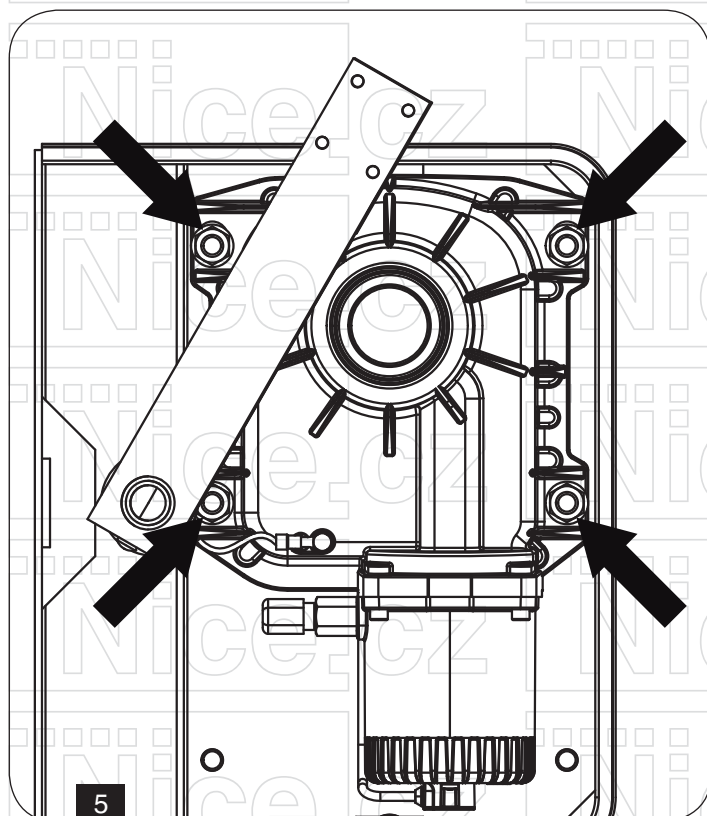
Pozor: Následující úkony proveďte až po řádném ztuhnutí betonu!

5. Na čep skříňe **B** nasadte ovládací páku **A**.
6. Promažte kuličku **E** a usadte ji do příslušného otvoru.
7. Pevně přivařte křídlo brány k odblokovací páce **C**, potom vše nasadte na ovládací páku **A** na úrovni otvoru.
8. K promazání použijte příslušnou mazací trysku **D**.



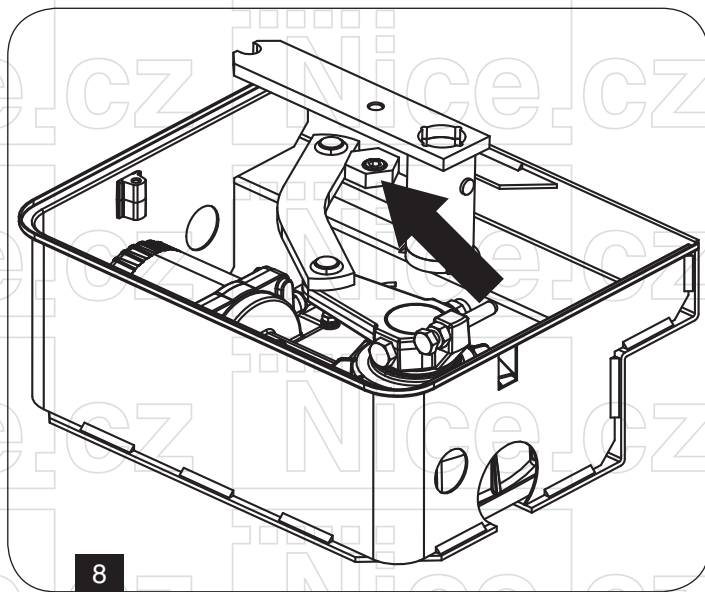
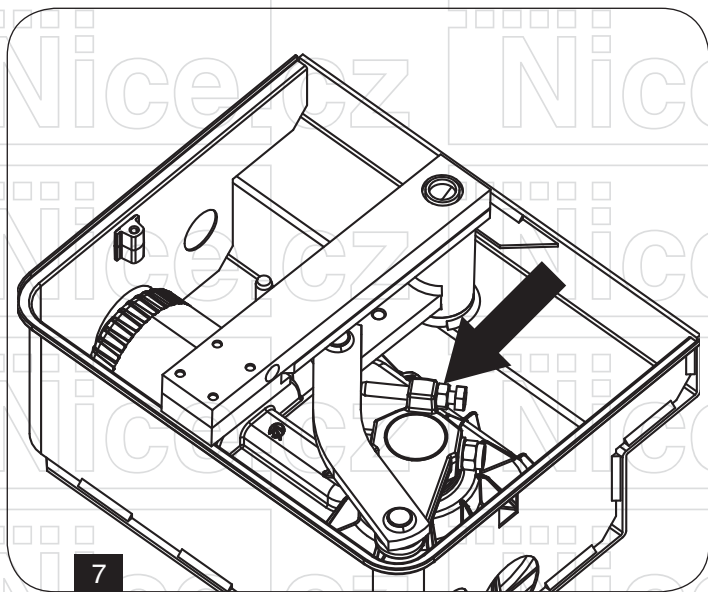
6. Instalace převodovky

1. Do základové skříňe umístěte převodovku.
2. Převodovku v základové skříni pevně připevněte utažením 4 matic.
3. Ojnici pohonu namontujte na hřídel pohonu a připevněte ji šroubem s příslušnou pojistnou maticí.
4. Pomocí ohnutého ramene spojte ojnici pohonu s ovládací pákou.
5. Podle pokynů uvedených v následující kapitole připojte pohon k řídicí jednotce.



7. Instalace koncových dorazů

1. Nastavte bránu do koncové polohy pro zavírání a podle vyobrazení namontujte šroub koncového dorazu (obr. 7).
2. Nastavte bránu do koncové polohy pro otevírání, podle vyobrazení namontujte matici koncového dorazu a šroub utáhněte (obr. 8).



8. Elektrické zapojení

Tabulka 4: VULCAN-230V / VULCAN-120V

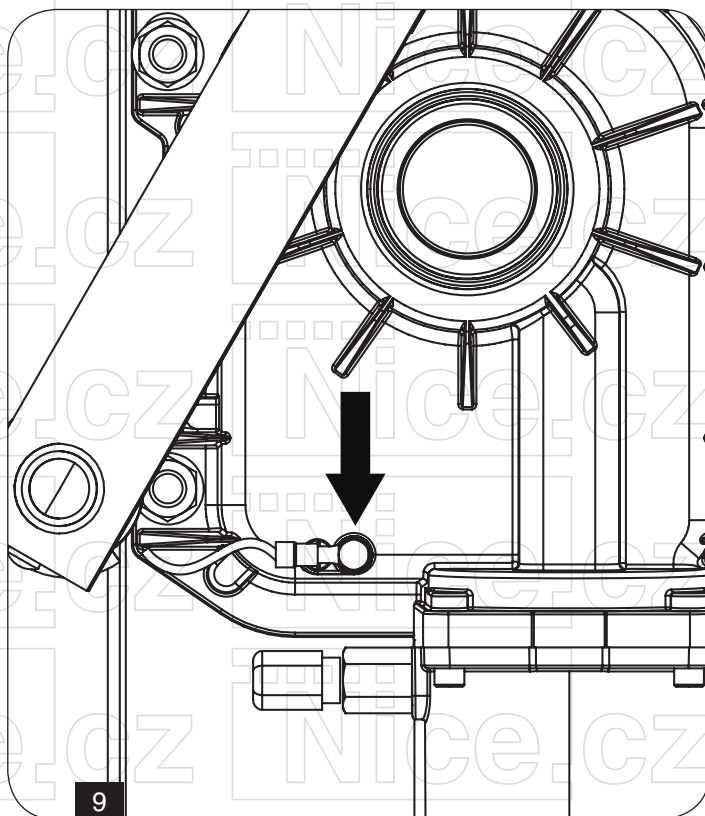
KABEL POHONU	Svorka řídicí jednotky	
	Pravý pohon	Levý pohon
ŽLUTO-ZELENÝ	ZEMĚ	ZEMĚ
ŠEDÝ	SPOLEČNÉ VEDENÍ	SPOLEČNÉ VEDENÍ
ČERNÝ	OTEVÍRÁNÍ	ZAVÍRÁNÍ
HNĚDÝ	ZAVÍRÁNÍ	OTEVÍRÁNÍ

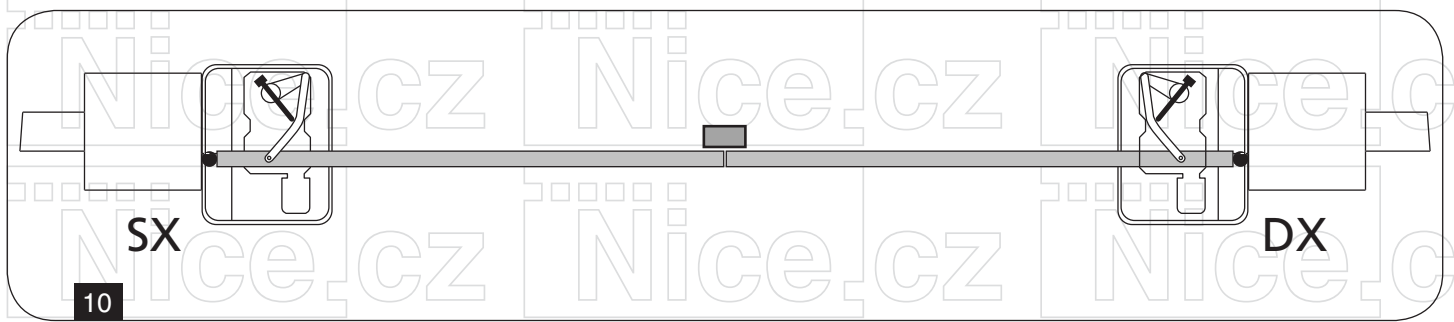


Pozor: Zemnicí vodič připojte vždy k zemnicímu zařízení, kterým je vybaveno síťové napájecí vedení! Za tímto účelem použijte příslušný faston (obr. 9) a kabel s minimálním průřezem 2,5 mm²!

Tabulka 4: VULCAN-24V

KABEL POHONU	Svorka řídicí jednotky	
	Pravý pohon	Levý pohon
MODRÝ	+	-
HNĚDÝ	-	+





9. Připojení enkodéru

Při připojování enkodéru postupujte podle návodu obsaženého v manuálu pro řídicí jednotku.

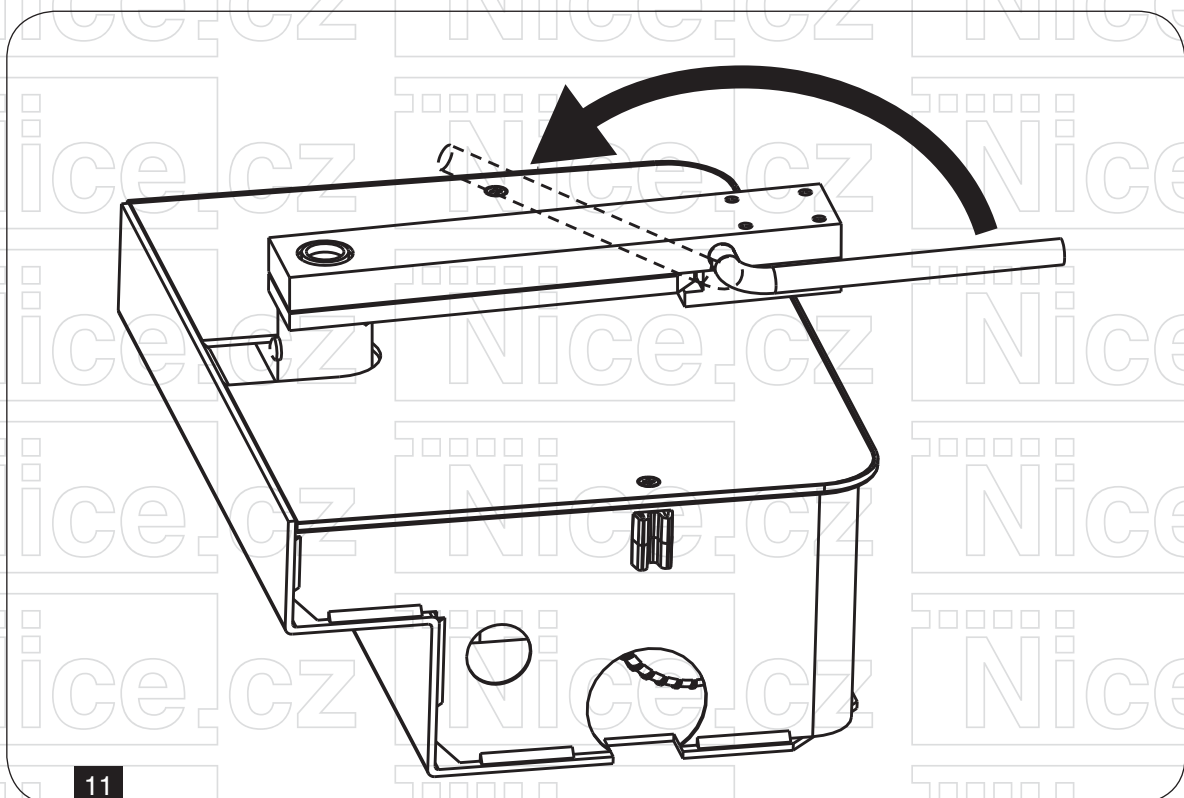
- ⚠ **Pozor: Pro fungování enkodéru je nezbytné, aby byly správně nainstalované koncové dorazy v základové skříni!**
- ⚠ **Pozor: Pro uložení kabelů senzorů NEPOUŽÍVEJTE drážku, v níž leží kabely pohonu!**
- ⚠ **Pozor: Případné prodloužení kabeláže lze provést výhradně za použití kabelu 4x0,22 se stínícím opletením z polyetylenu!**
- ⚠ **Pozor: Opletení připojte ke svorce pro společné napájecí vedení pro příslušenství [COM (-)]! Zkontrolujte, zda je svorka řídicí jednotky COM (-) připojena k uzemnění napájecí sítě!**

10. Nouzové odblokování

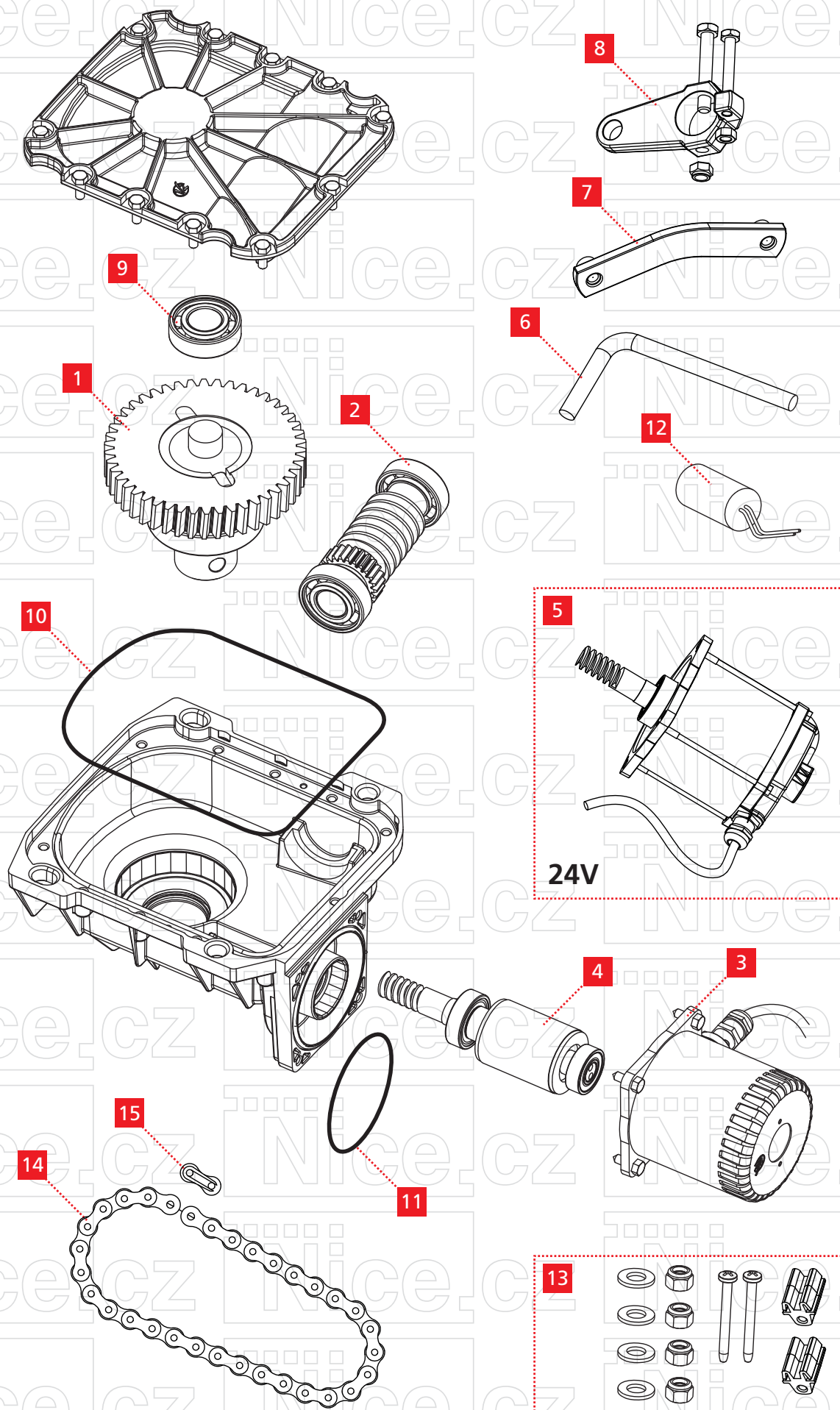
V případě výpadku elektrického proudu je možné bránu odblokovat ručně přímo na pohonu.

Odblokovací páku, která je součástí dodávané sady, nasadte tak, aby její rukojeť směřovala ke středu brány, a otočte jí o 180° proti směru hodinových ručiček.

Při první aktivaci pohonu dojde automaticky k obnovení automatického režimu.



11. Katalog náhradních dílů



Tabulka 5: Katalog náhradních dílů

Číslo	Kód
1	172241
2	172242
3	172244 (230 V) 172901 (230 V, kabel 7 m) 172247 (120 V)
4	172243 (230 V/120 V)
5	172245 (24 V)
6	MA032A
7	MS069A
8	172253
9	MCD019
10	MCD010
11	MCD011
12	CPP008 (230 V) CPP026 (120 V)
13	YKT106
14	MCT005
15	MCT006

Přehled produktů

Nice – pohony pro brány



ROX
pohon pro posuvné brány do 1000 kg



ROBUS
pohon pro posuvné brány do 1000 kg



RUN
pohon pro posuvné brány do 2500 kg



WINGO
pohon pro otočné brány do velikosti křídla 1,8 m



TOONA
pohon pro otočné brány do šířky 7 m



METRO
pohon pro otočné brány do velikosti křídla 3,5 m

V2 – pohony pro brány



FOX TORQ 500D
pohon pro posuvné brány do 500 kg



FOX AYROS
pohon pro posuvné brány do 1200 kg



FORTECO
pohon pro posuvné brány do 1800 / 2200 / 2500 kg



CALYPSO
pohon pro křídlové brány do šířky křídla 2,5 / 4 m



FOX STARK
pohon pro křídlové brány do šířky křídla 6 m



FOX VULCAN
podzemní pohon pro křídlové brány do šířky křídla 7 m

Pohony pro garážová vrata



FOX ATRIS
stropní pohon pro garážová vrata do 15 m²



SPIN
stropní garážový pohon s řemenovou dráhou do 17,5 m²



SPY
stropní pohon s řemenovou dráhou s pojezdem motoru v dráze do 14 m²



HYPPO
pohon pro otočné brány se silnými pilíři a skládací vrata



TOM
pohon pro průmyslová sekční a rolovací vrata do 750 kg

Dálkové ovládání, bezkontaktní snímače, klávesnice a docházkové systémy



ERA-FLOR
2 kanálový klíčenkový dálkový ovladač s indikací signálu LED diodou, 433,92 MHz



ON3EBD
3 kanálová obousměrná vysílačka 433,92 MHz



FOX
2; 4-tlačítkový dálkový rádiový ovladač, 433,92 MHz



SBM1001
ovládání vzdáleného přístupu s GSM modulem pro 999 telefonních čísel



ETP + BC/S
snímač bezkontaktních karet a čipů + čip

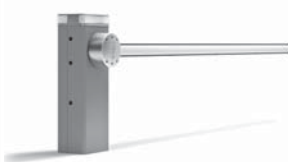
Automatické závory



FOX NIUBA
automatická elektromechanická závora s délkou ramene do 6 m



WIDE
automatická závora s délkou ramene do 7 m



BAR
automatická závora s délkou ramene do 9 m



SEM2
2 komorový semafor; červená-zelená



LP1 / LP2
zemní 1-smyčkový / 2-smyčkový indukční detektor vozidel