

Návod k instalaci a obsluze

## FENY R1, FENY R2

Superheterodynní přijímač



## Obsah

<b>1</b>	Základní informace	3	<b>5</b>	Náhradní dálkový ovladač	4
<b>2</b>	Naprogramování monostabilní funkce	3	<b>6</b>	Úplné vymazání všech kódů	5
<b>3</b>	Načtení dálkového ovladače na dálku	4	<b>7</b>	Zablokování programování	5
<b>4</b>	Provozní režim s plovoucím kódem	4			

### Důležité upozornění

Tento manuál je určen pouze pro technický personál, který má příslušnou kvalifikaci pro instalaci. Žádná z informací, kterou obsahuje tento materiál není určena pro finálního uživatele. Tento manuál je určen pro přijímač FENY R1 a FENY R2 a nesmí být použit pro jiné výrobky. FENY R1 a FENY R2 slouží jako programovací, případně ovládací prvek k automatizační technice, každé jiné použití je nevhodné a tudíž je zakázáno podle platných předpisů. Výrobce doporučuje přečíst si pozorně alespoň jednou veškeré instrukce předtím, než přistoupíte k vlastní instalaci. Je Vaší povinností provést vše tak „bezpečně“, jak to jen jde. Instalace a údržba musí být prováděna výhradně kvalifikovaným a zkušeným personálem, a to dle následujících českých norem a vládních nařízení:

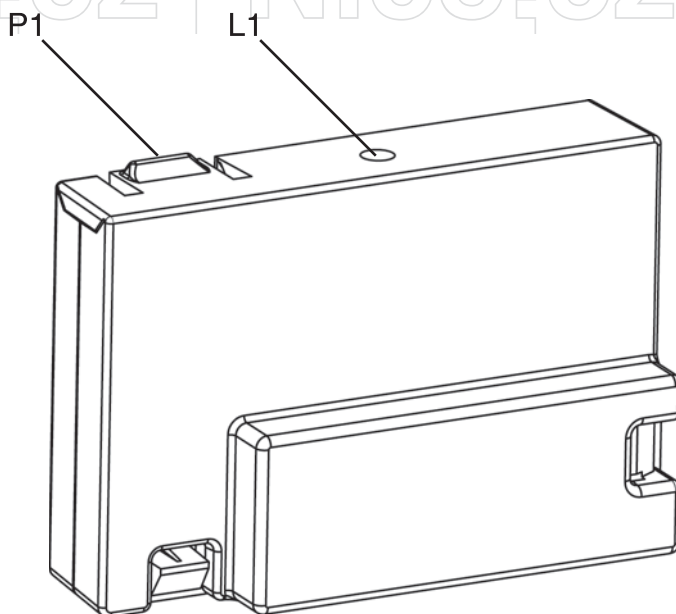
- Zákon č. 22/1997 Sb. o technických požadavcích na výrobky a o změně a doplnění některých zákonů, v platném znění.
- Nařízení vlády č. 378/2001 Sb., kterým se stanoví bližší požadavky na bezpečný provoz a používání strojů, technických zařízení, přístrojů a náradí, v platném znění.
- Nařízení vlády č. 17/2003 Sb., kterým se stanoví technické požadavky na elektrická zařízení nízkého napětí.
- Nařízení vlády č. 616/2006 Sb. o technických požadavcích na výrobky z hlediska jejich elektromagnetické kompatibility, v platném znění.
- Nařízení vlády č. 426/2000 Sb., kterým se stanoví technické požadavky na rádiová a na telekomunikační koncová zařízení, v platném znění.

Nekvalifikovaný personál nebo ti, kteří neznají aplikované normy v kategorii „Automatizace“, se musí zdržet instalace. Pokud někdo provozuje tento systém, aniž by respektoval aplikované normy, je plně zodpovědný za případné škody, které by zařízení mohlo způsobit!

Nice.cz 2021

Obsah tohoto manuálu, jakož i jeho jednotlivé části, především texty, obrázky i jejich vzájemné uspořádání, jsou chráněny právem duševního vlastnictví, a proto se na ně použijí právní předpisy České republiky upravující zejména autorské právo a ochranné známky. Jejich kopírování nebo jiné užití je možné pouze po předchozím písemném souhlasu společnosti ADAXET s.r.o..

## 1. Základní informace



1

**Tabulka 1: Technické parametry**

Model	Feny R1, Feny R2 - Feny R1, Feny R2PLUS
Frekvence	433,92 MHz
Teplota	-20 až +60 °C
Příkon	17 mA
Citlivost	≥-103 dBm
S/N	> 17 dB @ 100dBm m=100 %
Rozměry	52 × 35 × 15 mm

Nový superheterodynní přijímač zaručuje za každých okolností perfektní funkčnost i v rušeném prostředí: dobrá citlivost a vysoká selektivita z něj dělají přijímač, který je imunní vůči ruchům vysílaným na frekvenci blízké přijímací frekvenci. Nový programovací systém s automatickým načtením parametrů umožňuje ukládat do paměti dálkové ovladače řady PERSONAL PASS.

- Do paměti je možné uložit od 240 (Feny R1, Feny R2) do 1008 (Feny R1, Feny R2PLUS) různých kódů při automatické načtení parametrů.
- Možnost automatického načtení parametrů bezdrátovou cestou.
- Umožňuje aktivovat nebo deaktivovat provozní režim s PLOVOUCÍM KÓDEM.
- Vytvoření náhradního dálkového ovladače.
- Signalizace plné paměti: přijímač 15krát blikne.
- Je možné jej připojit k přenosnému programátoru PROG2 (ver. 3.6 nebo vyšší), díky němuž je možné:
- Aktivovat nebo deaktivovat volbu HLAVNÍHO HESLA, které instalačnímu technikovi umožňuje přístup ke všem zařízením při použití dálkového ovladače PPS.
- Konfigurovat příslušenství prostřednictvím WINPPCL (ver. 2.1 nebo vyšší).
- Naprogramovat BISTABILNÍ nebo ČASOVACÍ funkci na čtyřech kanálech.

## 2. Naprogramování monostabilní funkce

- Stiskněte tlačítko P1 na přijímači: LED dioda L1 se rozsvítí.
- Uvolněte tlačítko, LED dioda zhasne a pak během 5 sekund několikrát blikne: počet bliknutí udává zvolený kanál.
- Pro volbu následujících kanálů do 5 sekund stiskněte a uvolněte tlačítko P1, LED dioda změní typ blikání podle

následující tabulky:

Tabulka 2: Naprogramování

Zvolený kanál	Počet impulsů P1	Samostatné bliknutí	Dvojitě bliknutí	Trojité bliknutí	Čtyřnásobné bliknutí
1. KANÁL	1	•			
2. KANÁL	2		••		
3. KANÁL	3			•••	
4. KANÁL	4				••••

- Zvolte požadovaný kanál a do 5 sekund stiskněte a podržte tlačítko na dálkovém ovladači.
- LED dioda na přijímači zhasne a znovu se rozsvítí: kód byl uložen do paměti a přijímač bude 5 sekund čekat na další kód, který má uložit do paměti.

### 3. Načtení dálkového ovladače na dálku

Tato operace umožňuje bezdrátovou cestou uložit do paměti nové dálkové ovladače, jeden po druhém, aniž by bylo nutné demontovat nainstalovaný přijímač.

Dálkový ovladač, který umožní aktivovat programování bezdrátovou cestou, musí být již do paměti uložený. Všechny dálkové ovladače, uložené do paměti bezdrátově, budou mít stejné funkce tlačítek jako má dálkový ovladač, který aktivoval tuto programovací operaci.

**Příklad:** Dálkový ovladač TX A uložený s těmito funkcemi tlačítek:

1. tlačítko na prvním kanále s monostabilní konfigurací.
2. tlačítko na třetím kanále s časovou konfigurací 10 s.
3. tlačítko na čtvrtém kanále s bistabilní konfigurací.

Dálkový ovladač TX B, který má být uložen do paměti.

- Stiskněte alespoň na 5 sekund tlačítka 1+2 nebo 1+3 na dálkovém ovladači TX A.
- Obě tlačítka uvolněte.
- Stiskněte do 5 sekund požadované tlačítko na dálkovém ovladači TX B.
- Uvolněte je a do 5 sekund stiskněte další tlačítko na dálkovém ovladači TX B, které chcete uložit do paměti. Tuto operaci opakujte i s dalšími dálkovými ovladači.
- Pokud chcete ukončit automatické načítání dat, počkejte alespoň 5 sekund.

Funkční logika tlačítek dálkového ovladače TX B a případně i dalších dálkových ovladačů, uložených do paměti tímto postupem, bude stejná jako u dálkového ovladače A.

### 4. Provozní režim s plovoucím kódem

Plovoucí kód, který znemožňuje jakýkoli pokus o duplikaci kódu Personal Pass, je možné aktivovat nebo deaktivovat (v defaultním nastavení je deaktivovaný).

- Stiskněte a 8 sekund podržte tlačítko P1.
- Po 8 sekundách LED dioda L1 zhasne, pak uvolněte tlačítko.
- LED dioda L1 začne po dobu 5 sekund blikat.

Jednotlivá bliknutí  
Dvojitá bliknutí



PLOVOUCÍ KÓD je deaktivovaný  
PLOVOUCÍ KÓD je aktivovaný

- Pokud chcete změnit nastavení stiskněte do 5 sekund od začátku blikání tlačítko P1; LED dioda L1 bude blikat podle nového nastavení.

### 5. Náhradní dálkový ovladač

NÁHRADNÍ dálkový ovladač, vygenerovaný výhradně prostřednictvím WINPPCL, umožňuje bezdrátovou cestou nahradit dálkový ovladač, uložený do paměti přijímače. Stačí jednou vyslat signál v blízkosti přijímače tímto NÁHRADNÍM dálkovým ovladačem, který je naprogramován příslušným způsobem: kód dálkového ovladače bude nahrazen novým kódem, aniž by bylo nutné demontovat nainstalovaný přijímač. Aby byla provedena synchronizace s PLOVOUCÍM KÓDEM, vyšlete 2krát signál všemi tlačítky s tříteřinovou pauzou, NÁHRADNÍHO dálkového ovladače.

### Příklad:

Dálkový ovladač A uložený do paměti.

Maximálně je možné provést tři náhrady kódu, takže místo dálkového ovladače A můžete mít:

- dálkový ovladač B, který nahradí dálkový ovladač A (dálkový ovladač A už není aktivní)
- dálkový ovladač C, který nahradí dálkový ovladač B (dálkový ovladač B už není aktivní)
- dálkový ovladač D, který nahradí dálkový ovladač C (dálkový ovladač C už není aktivní)

## 6. Úplné vymazání všech kódů

Při úplném vymazání všech kódů postupujte podle následujících instrukcí:

- Odpojte napájení řídicí jednotky, do níž je zabudovaný přijímač Feny R1, Feny R2.
- Stiskněte a podržte tlačítko P1 na přijímači.
- Současně obnovte napájení. LED dioda na přijímači se rozsvítí: uvolněte tlačítko P1.

Paměťové sektory jsou nyní prázdné a připravené pro nové naprogramování.

Pokud chcete provést pouze částečné vymazání kódů, je nutné použít přenosný programátor PROG2.

## 7. Zablokování programování

Funkce ZABLOKOVÁNÍ PROGRAMOVÁNÍ je nastavitelná pouze prostřednictvím WINPPCL. Tato funkce znemožňuje jakékoli programování přijímače, ať už prostřednictvím tlačítka P1 nebo bezdrátovou cestou. Přijímač může být programován pouze prostřednictvím WINPPCL.

### Prohlášení o shodě

Přijímače modelové řady Feny R1, Feny R2 splňují základní požadavky předepsané směrnicí 99/05/ES.

Na výrobek byly aplikovány dále uvedené technické normy, na jejichž základě bylo vystaveno prohlášení o shodě: EN 60335-1, EN 301489-3, EN 300220-3.

Racconigi, 10.02.2004

A. Livio Costamagna  
zákonný zástupce společnosti

# Přehled produktů

## Nice – pohony pro brány



**ROX**  
pohon pro posuvné brány do 1000 kg



**ROBUS**  
pohon pro posuvné brány do 1000 kg



**RUN**  
pohon pro posuvné brány do 2500 kg



**WINGO**  
pohon pro otočné brány do velikosti křídla 1,8 m



**TOONA**  
pohon pro otočné brány do šířky 7 m



**METRO**  
pohon pro otočné brány do velikosti křídla 3,5 m

## V2 – pohony pro brány



**FOX TORQ 500D**  
pohon pro posuvné brány do 500 kg



**FOX AYROS**  
pohon pro posuvné brány do 1200 kg



**FORTECO**  
pohon pro posuvné brány do 1800 / 2200 / 2500 kg



**CALYPSO**  
pohon pro křídlové brány do šířky křídla 2,5 / 4 m



**FOX STARK**  
pohon pro křídlové brány do šířky křídla 6 m



**FOX VULCAN**  
podzemní pohon pro křídlové brány do šířky křídla 7 m

## Pohony pro garážová vrata



**FOX ATRIS**  
stropní pohon pro garážová vrata do 15 m<sup>2</sup>



**SPIN**  
stropní garážový pohon s řemenovou dráhou do 17,5 m<sup>2</sup>



**SPY**  
stropní pohon s řemenovou dráhou s pojezdem motoru v dráze do 14 m<sup>2</sup>



**HYPPO**  
pohon pro otočné brány se silnými pilíři a skládací vrata



**TOM**  
pohon pro průmyslová sekční a rolovací vrata do 750 kg

## Dálkové ovládání, bezkontaktní snímače, klávesnice a docházkové systémy



**ERA-FLOR**  
2 kanálový klíčenkový dálkový ovladač s indikací signálu LED diodou, 433,92 MHz



**ON3EBD**  
3 kanálová obousměrná vysílačka 433,92 MHz



**FOX**  
2; 4-tlačítkový dálkový rádiový ovladač, 433,92 MHz



**SBM1001**  
ovládání vzdáleného přístupu s GSM modulem pro 999 telefonních čísel



**ETP + BC/S**  
snímač bezkontaktních karet a čipů + čip

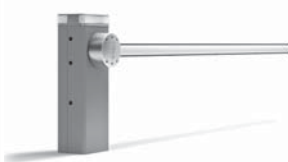
## Automatické závory



**FOX NIUBA**  
automatická elektromechanická závora s délkou ramene do 6 m



**WIDE**  
automatická závora s délkou ramene do 7 m



**BAR**  
automatická závora s délkou ramene do 9 m



**SEM2**  
2 komorový semafor; červená-zelená



**LP1 / LP2**  
zemní 1-smyčkový / 2-smyčkový indukční detektor vozidel