

## Návod k instalaci a obsluze

### F210

Fotobuňky



## Obsah

<b>1</b>	Bezpečnostní upozornění	3	<b>5</b>	Údržba	5	
<b>2</b>	Popis výrobku a možnosti jeho použití	3	<b>6</b>	Likvidace výrobku	5	
<b>3</b>	Instalace	4	<b>7</b>	Příslušenství	5	
<b>4</b>	Kolaudace	4	<b>8</b>	Technické parametry	5	
					<b>Obrázková část</b>	<b>7</b>

### Důležité upozornění

Tento manuál je určen pouze pro technický personál, který má příslušnou kvalifikaci pro instalaci. Žádná z informací, kterou obsahuje tento materiál není určena pro finálního uživatele. Tento manuál je určen pro fotobuňky F210 a nesmí být použit pro jiné výrobky. Fotobuňky F210 slouží jako programovací, případně ovládací prvek k automatizační technice, každé jiné použití je nevhodné a tudíž je zakázáno podle platných předpisů. Výrobce doporučuje přečíst si pozorně alespoň jednou veškeré instrukce předtím, než přistoupíte k vlastní instalaci. Je Vaší povinností provést vše tak „bezpečně“, jak to jen jde. Instalace a údržba musí být prováděna výhradně kvalifikovaným a zkušeným personálem, a to dle následujících českých norem a vládních nařízení:

- Zákon č. 22/1997 Sb. o technických požadavcích na výrobky a o změně a doplnění některých zákonů, v platném znění.
- Nařízení vlády č. 378/2001 Sb., kterým se stanoví bližší požadavky na bezpečný provoz a používání strojů, technických zařízení, přístrojů a náradí, v platném znění.
- Nařízení vlády č. 17/2003 Sb., kterým se stanoví technické požadavky na elektrická zařízení nízkého napětí.
- Nařízení vlády č. 616/2006 Sb. o technických požadavcích na výrobky z hlediska jejich elektromagnetické kompatibility, v platném znění.
- Nařízení vlády č. 426/2000 Sb., kterým se stanoví technické požadavky na rádiová a na telekomunikační koncová zařízení, v platném znění.

Nekvalifikovaný personál nebo ti, kteří neznají aplikované normy v kategorii „Automatizace“, se musí zdržet instalace. Pokud někdo provozuje tento systém, aniž by respektoval aplikované normy, je plně zodpovědný za případné škody, které by zařízení mohlo způsobit!

Nice.cz 2021

Obsah tohoto manuálu, jakož i jeho jednotlivé části, především texty, obrázky i jejich vzájemné uspořádání, jsou chráněny právem duševního vlastnictví, a proto se na ně použijí právní předpisy České republiky upravující zejména autorské právo a ochranné známky. Jejich kopírování nebo jiné užití je možné pouze po předchozím písemném souhlasu společnosti ADAXET s.r.o..

### 1. Bezpečnostní upozornění

Tento instruktážní manuál obsahuje důležitá upozornění týkající se bezpečnosti práce při instalaci výrobku. Předtím než začnete výrobek instalovat, přečtete si pozorně všechny instrukce uvedené v tomto manuálu. Dobře si tento manuál uschovejte pro jeho případné pozdější použití.

Vzhledem k nebezpečným situacím, ke kterým může dojít při instalaci a používání fotobuněk F210, je z důvodu zajištění maximální bezpečnosti nutné, aby byla instalace provedena v naprostém souladu s příslušnými zákony, normami a nařízeními.

**Podle nejnovější evropské legislativy se na automatizaci vrat a bran vztahují ustanovení uvedená ve Směrnici 98/37/ES (Směrnice pro strojní zařízení) a především se na ni vztahují požadavky definované normami: EN 13241-1 (harmonizovaná norma); EN 12445; EN 12453 a EN 12635, na jejichž základě je pak možné vystavit prohlášení o shodě ve smyslu směrnice pro strojní zařízení.**

Další informace, návod pro stanovení rizik a pro vyhotovení "servisní knížky" jsou k dispozici na webových stránkách "www.niceforyou.com". Tento manuál je určený pouze pro kvalifikované techniky, kteří jsou oprávněni provádět instalaci zařízení tohoto typu, a žádné informace obsažené v tomto manuálu nejsou určené pro koncového uživatele zařízení!

- Používání fotobuněk F210, které by bylo v rozporu s instrukcemi uvedenými v tomto manuálu, je zakázáno; nevhodné používání výrobku může být zdrojem nebezpečí a způsobit zranění osob anebo škody na majetku.
- Žádnou část zařízení nijak neupravujte, pokud takové úpravy nejsou výslovně uvedené v tomto manuálu; podobné činnosti by mohly být příčinou nesprávné funkčnosti zařízení; společnost NICE se zříká veškeré odpovědnosti za škody způsobené upravenými výrobky.
- Fotobuňky F210 musí fungovat výhradně na bázi přímé interpolace mezi vysílačem TX a přijímačem RX; využívání odrazu paprsku je zakázáno.
- Fotobuňky F210 musí být pevně a trvale připevněné k pevnému podkladu, který není vystavený vibracím.
- Při zapojení použijte vhodné kabely a vodiče doporučené v kapitole "instalace".
- Zkontrolujte, jestli elektrické napájení a případně i další parametry odpovídají hodnotám a údajům uvedeným v tabulce "technické parametry".

**Zvláštní pozornost věnujte vhodnosti použití výrobku v souvislosti se směrnicí pro "Elektromagnetickou kompatibilitu" 89/336/EHS ve znění pozdějších novelizací 92/31/EHS a 93/68/EHS:**

Tento výrobek byl podroben zkouškám předepsaným pro ověření elektromagnetické kompatibility za krajně nepříznivých podmínek, zabudovaný v sestavách uvedených v tomto instruktážním manuálu a začleněný do systému sestaveného z příslušenství uvedeného v katalogu výrobku společnosti Nice S.p.a. Z těchto důvodů nemusí být zaručena elektromagnetická kompatibilita v případech, kdy by byl výrobek používán v konfiguracích s jinými výrobky, které nejsou výslovně doporučené výrobcem; používání tohoto výrobku je za takové situace zakázáno do té doby, dokud technik provádějící instalaci nekontroluje, jestli jsou splněné všechny požadavky definované příslušnými směrnici a normami.

### 2. Popis výrobku a možnosti jeho použití

Směrově nastavitelné fotobuňky F210 jsou detektory překážek (typ D podle normy EN12453) určené pro použití jako součást automatizační techniky pro brány, vrata a podobné aplikace. Jejich úkolem je zjišťování výskytu překážky umístěné v optické ose mezi vysílačem (TX) a přijímačem (RX).

Díky možnosti směrového nastavení v rozsahu 210° ve vodorovné rovině a 30° ve svislé rovině jsou fotobuňky F210 použitelné i na místech, kde povrch určený pro jejich uchycení není dokonale rovný a neumožňoval by tak za jiných okolností dokonalé vycentrování paprsku mezi vysílačem TX a přijímačem RX (viz obr. 1). V případě potřeby dodáváme jako volitelné příslušenství kovovou krabičku "antivandal" s označením FA1.

## 3. Instalace

 **Pozor:** Všechny instalační práce musí být provedené na zařízení, které není napájené elektrickou energií!

**Dříve, než přistoupíte k samotné instalaci, zkontrolujte stávající podmínky podle níže uvedených bodů:**

1. Pokud jsou fotobuňky napájené elektrickým napětím 12 V, je nutné udělat můstek, který bude propojovat dva body označené "12 V", které jsou umístěné na straně s tištěnými spoji a to jak na vysílači TX, tak na přijímači RX (viz obr. 2 a detaily A a B). Abyste měli přístup k místu, kde budete dělat tento můstek, je nejprve nutné odpojit elektronickou desku ode dna krabičky tím způsobem, že desku vypáčíte šroubovákem ve třech úchytných bodech podle obr. 9.
2. V případě, že vzdálenost mezi vysílačem TX a přijímačem RX bude větší než 10 m, přerušte můstek mezi body ">10m" na přijímači RX, podle obr. 2, detail C.
3. Vysílač fotobuňky TX vydává paprsek s úhlem rozptýlení přibližně 8°. V případě dvou vedle sebe umístěných fotobuněk by mohly paprsky jednoho vysílače zasahovat i přijímač druhého páru fotobuněk (obr. 3 a obr. 4) a nebyla by zaručena požadovaná úroveň bezpečnosti.  
Aby nedošlo k této situaci, je při řešení tohoto problému možné, pokud je k dispozici střídavý elektrický proud, použít synchronizační systém, který zajišťuje střídavý provoz obou páru fotobuněk. Použití tohoto systému předpokládá přerušení synchronizačního můstku "SYNC" na obou vysílačích TX ( viz obr. 2, detail D) a první pár fotobuněk (vysílač TX a přijímač RX) musí být napájený převrácenou fází oproti druhému páru (viz obr. 5).
4. Podle způsobu instalace může být otvor pro kabel udělaný ze zadní nebo ze spodní strany krabičky. V takovém případě je nutné použít průchodku typu "PG9" (stejně jako na obr. 6 a 7).
5. Připevněte fotobuňky podle obr. 8. Při vyjmutí elektronické desky a jejího odpojení ode dna krabičky použijte šroubovák, kterým desku vypáčíte ve třech úchytných bodech stejně jako na obr. 9.
6. Proveďte elektrické zapojení podle požadovaného typu funkce fotobuňky, podle instrukcí uvedených v manuálech k řídicí jednotce a podle nákresu na obr.10.
7. Nasměrujte čočky fotobuněk podle obr.11, abyste tak docílili dokonalého vycentrování paprsku mezi vysílačem TX a přijímačem RX.

## 4. Kolaudace

**Každá část automatizační techniky vyžaduje svou vlastní kolaudaci, tj. odzkoušení funkčnosti. Při kolaudaci fotobuněk F210 proveďte níže popsané operace v tomto pořadí:**

1. Zkontrolujte, jestli byly respektovány všechny instrukce uvedené v tomto manuálu a zejména informace uvedené v kapitole 1 "Bezpečnostní upozornění".
2. Připojte napájení páru fotobuněk F210 složeného z vysílače TX a přijímače RX; mezi vysílačem TX a přijímačem RX nesmí být žádná překážka; nyní zkontrolujte podle tabulky 1 stav fotobuněk podle způsobu blikání jejich LED diody "L", (viz obr. 11).

Tabulka 1			
LED dioda "L"	Význam	Stav výstupu	Postup
Zhasnutá	Signál OK = Bez překážky	Aktivní	Všechno OK
Pomalé blikání	Slabý signál = Bez překážky	Aktivní	Zlepšit vycentrování
Rychlé blikání	Špatný signál = Bez překážky	Aktivní	Zkontrolovat vycentrování, čistotu sklíček a okolní prostředí
Trvale rozsvícená	Bez signálu = Překážka	Alarm	Odstranit překážku

3. Pokud je nutné vylepšit vycentrování a nasměrovat čočky vysílače TX a přijímače RX, postupujte podle obr. 11. Sledujte signalizaci kontrolky "L": čím pomaleji bliká, tím je lepší vycentrování. Optimálního vycentrování je dosaženo v okamžiku, kdy kontrolka nesvítí vůbec anebo jen velmi pomalu bliká; pomalé blikání kontrolky je přijatelný stav, zatímco rychlé blikání je pro bezpečný provoz riskantní.
4. Při kontrole stavu fotobuňky a zejména při ověření, jestli nedochází k interferencím s dalším příslušenstvím, protněte optickou osu válcem o průměru 5 cm nejprve v blízkosti vysílače TX, potom v blízkosti přijímače RX a nakonec uprostřed mezi oběma fotobuňkami (viz obr.12).  
Přitom sledujte, jestli ve všech případech zařízení zareagovalo a přešlo z aktivního stavu do stavu alarmu a naopak; dále kontrolujte, jestli tyto změny stavu vyvolali v řídicí jednotce předpokládanou reakci automatizační techniky; například: během zavírání způsobí změnu směru pohybu brány.
5. Kontrola správně probíhající detekce překážky musí být provedena pomocí zkušební rovinné desky o rozměrech 700x300x200 mm, jehož 3 stěny jsou černé a matné a zbývající 3 stěny jsou bílé a lesklé anebo se zrcadlovým povrchem, tj. podle požadavků uvedených v normě EN 12445 (viz obr. 13).



### 5. Údržba

Fotobuňky nevyžadují žádnou zvláštní péči, ale je nutné je alespoň jednou za půl roku zkontrolovat, kdy se zjišťuje jejich stav (přítomnost vlhkosti, oxidace atd.); dále je nutné očistit jejich vnější povrchové plochy a znovu provést postup používaný při kolaudaci, tak jak je popsán v kapitole 4 "Kolaudace".

Fotobuňky byly vyvinuté a vyrobené tak, aby mohly za normálních provozních podmínek fungovat minimálně po dobu 10 let. Proto je vhodné po uplynutí této doby provádět jejich údržbu častěji.

### 6. Likvidace výrobku

Tento výrobek je sestavený z různých typů materiálů: některé z nich jsou recyklovatelné, jiné komponenty musí být znehodnoceny. Informujte se o možnostech recyklace nebo znehodnocení, které jsou předepsané příslušnými směrnici, platnými v dané oblasti a vztahujícími se na tuto kategorii výrobků.



**!** **Pozor:** některé součásti výrobku mohou obsahovat látky, které poškozují životní prostředí, a proto je zakázáno je vyhazovat do kontejnerů určených pro komunální odpad!

Při jejich likvidaci postupujte v souladu s místně platnými nařízeními!

### 7. Příslušenství

K výrobku je nabízeno toto příslušenství:

1. kit kovová krabička "antivandal" (označení FA1), která se montuje podle obr. 14;
2. držák (označení FA2) pro montáž na sloupky "MOCF", montáž se provádí podle obr. 15.

### 8. Technické parametry

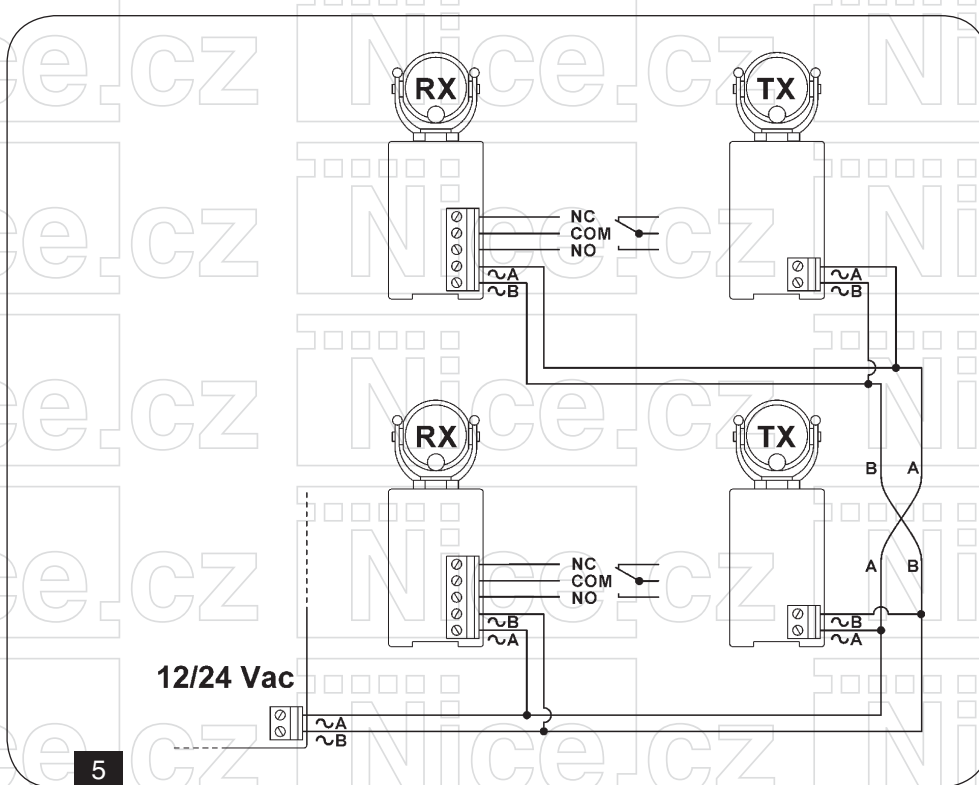
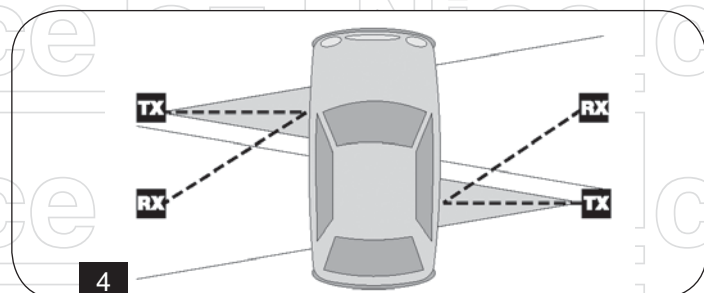
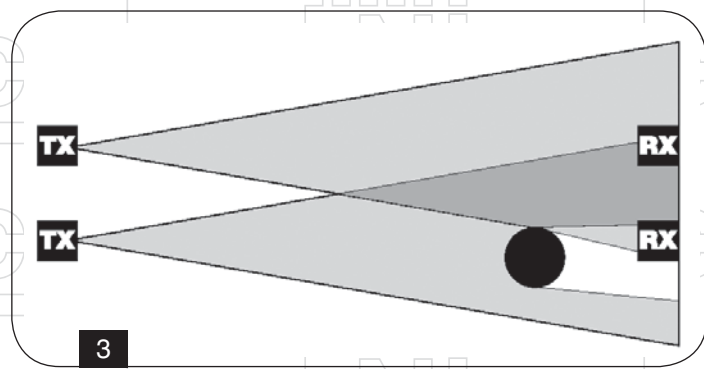
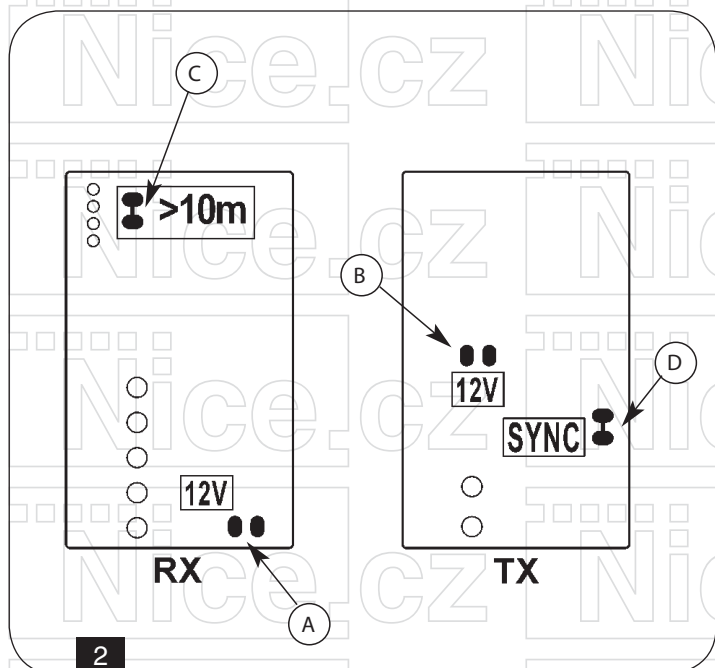
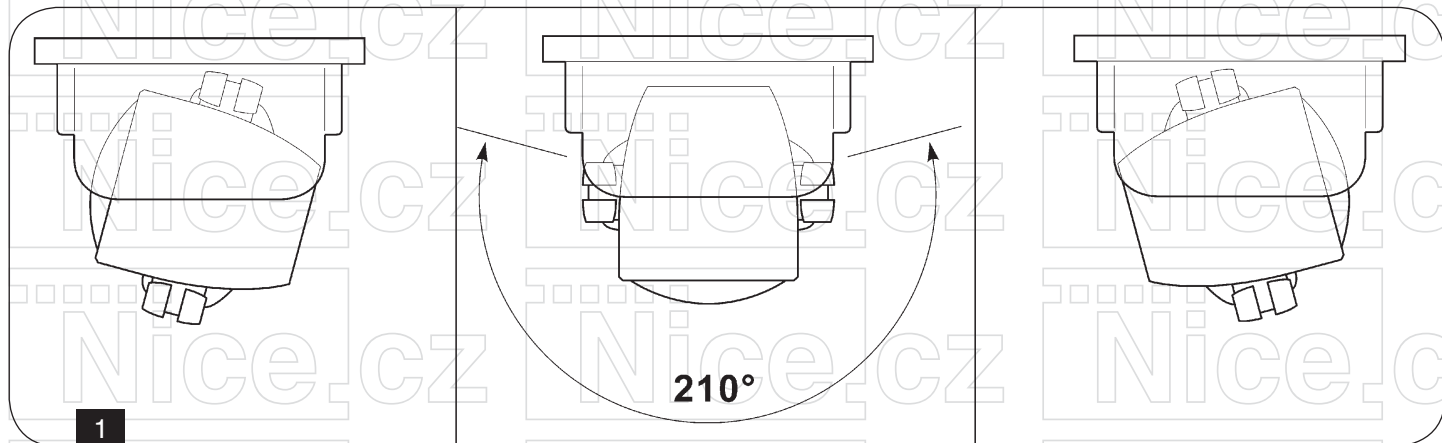
Společnost NICE S.p.a. si z důvodu modernizace svých výrobků vyhrazuje právo upravovat jejich technické parametry kdykoli to bude považovat za nutné a bez předchozího upozornění, přičemž zaručuje jejich funkčnost a stejné možnosti použití.

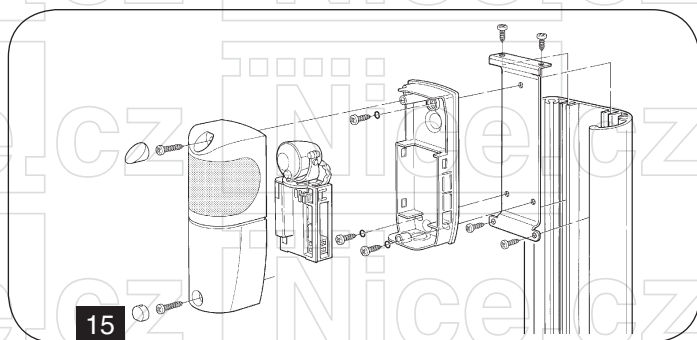
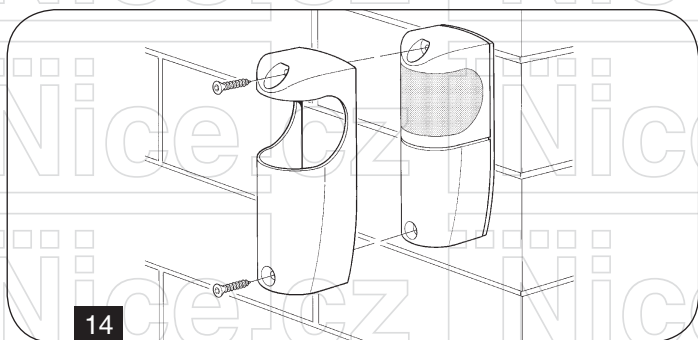
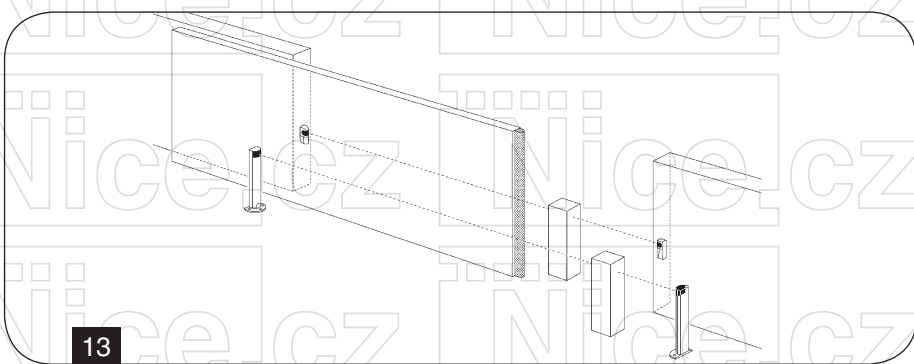
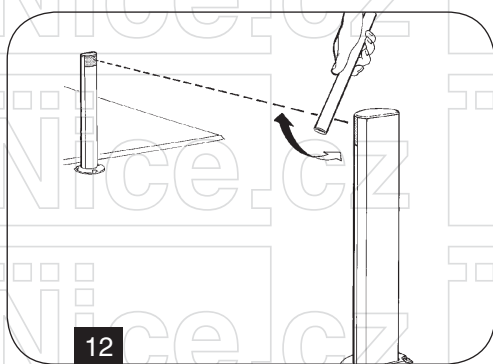
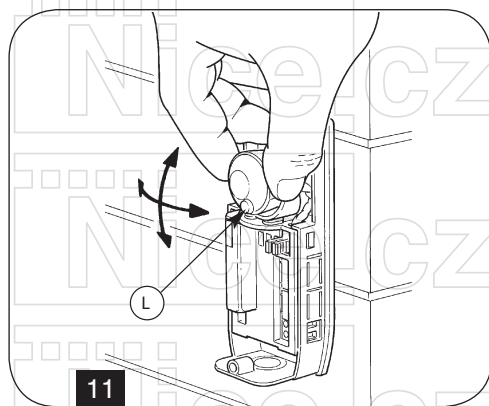
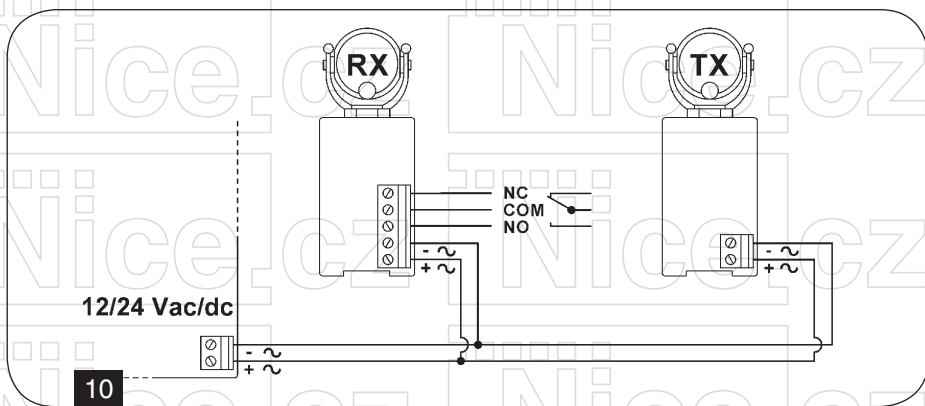
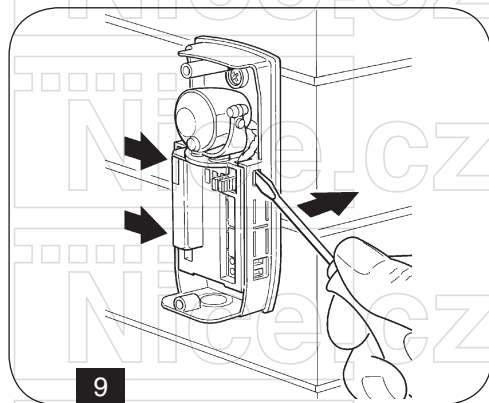
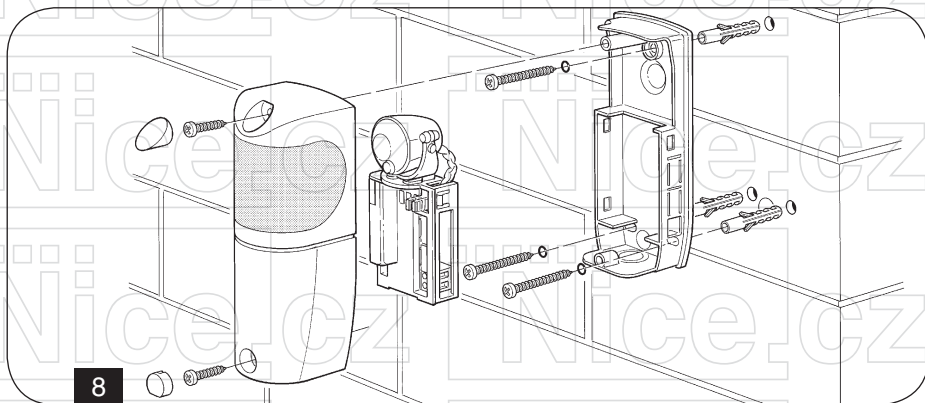
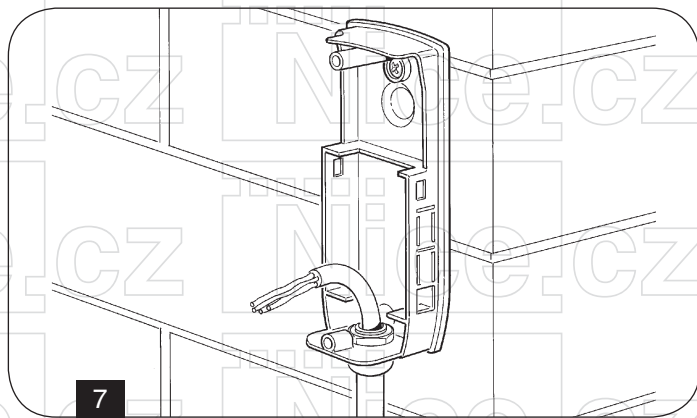
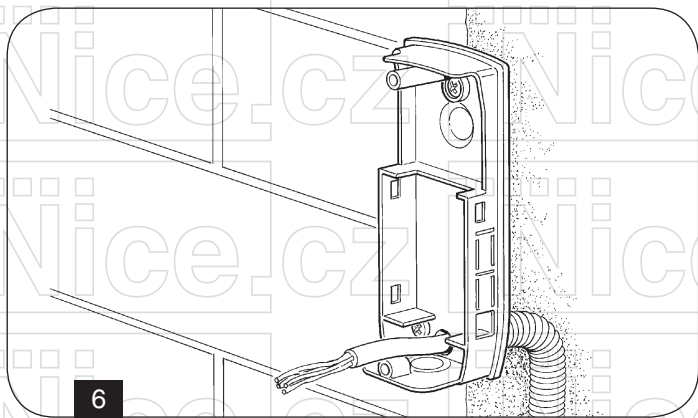
**Poznámka:** Všechny níže uvedené technické parametry platí při teplotě 20 °C.

**Tabulka 2: Směrově nastavitelné fotobuňky F210**

Typ výrobku	Detektor překážek pro automatizační techniky nainstalované na branách a vratech (typ D podle normy EN 12453), zařízení tvoří dva výrobky - vysílač "TX" a přijímač "RX"
Použitá technologie	Přímá optická interpolace mezi vysílačem a přijímačem (TX-RX) s modulovaným infračerveným paprskem
Napájení / výstup	Bez můstku: 24 V AC / V DC (limitní hodnoty 18 - 35 V DC, 15 - 28 V AC) S můstkem: "12 V": 12 V AC / V DC (limitní hodnoty 10 - 18 V DC, 9 - 15 V AC)
Proudový příkon	25 mA přijímač RX, 30 mA vysílač TX = 55 mA jeden pár
Detekční schopnosti	Matné předměty nacházející se v optické ose mezi vysílačem TX a přijímačem RX o rozměrech větších než 50 mm, pohybující se rychlostí menší než 1,6 m/s.
Úhel rozptylu paprsku vysílaný vysílačem TX	+/- 4° (hodnota měřená v 50% vzdálenosti maximálního dosahu)
Úhle paprsku přijímaný přijímačem RX	+/- 3° (hodnota měřená v 50% vzdálenosti maximálního dosahu)
Směrová nastavitelnost fotobuňky F210	Přibližně 210° ve vodorovné rovině a 30° ve svislé rovině
Použitelný dosah	10 m (30 m s přerušeným můstkem ">10m"); vyosení mezi vysílačem TX a přijímačem RX je maximálně ± 2° (dosah můžou snižovat nepříznivé povětrnostní podmínky jako je např.: mlha, déšť, sníh, prach atd.)
Maximální dosah	20 m (60 m s přerušeným můstkem ">10m"); vyosení mezi vysílačem TX a přijímačem RX je maximálně ± 2° (tento dosah je zaručený jen za optimálních podmínek)
Použití v kyselém, slaném nebo výbušném prostředí	Ne
Instalace	Svislá na stěnu nebo sloupek "MOCF" s držákem "FA2"
Krytí krabičky	IP44
Provozní teploty	-20 až +55 °C
Rozměry / hmotnost	46 × 128 h 45mm / 230 g

Obrázková část







**ES PROHLÁŠENÍ O SHODĚ**  
(podle směrnice 89/336/EHS)

Číslo: 216/F210

Datum: 02. 02. 2005

Revize: 0

Níže podepsaný **Lauro Buoro**, ve funkci **generálního manažera**, prohlašuje na vlastní odpovědnost, že výrobek:

**Název výrobce:** NICE s.p.a.

**Adresa:** Via Pezza Alta 13, 31046 Z.I. Ruscignè, 31046 Oderzo (TV) Itálie

**Typ:** Směrově nastavitelná fotobuňka

**Model:** F210

**Příslušenství:** Kovová krabička "antivandal" FA1

**Splňuje náležitosti předepsané níže uvedenými směrnicemi Evropské Unie, tak jak jsou upravené směrnicí 93/68/EHS přijatou evropskou radou dne 22. července 1993:**

• 89/336/EHS; SMĚRNICE 89/336/EHS EVROPSKÉ RADY ze dne 3. května 1989, o sblížení právních předpisů členských států týkajících se elektromagnetické kompatibility.

Podle následujících norem: EN 61000-6-2; EN 61000-6-3

v Oderzu, 2. února 2005



Lauro Buoro  
generální manager

# Přehled produktů

## Nice – pohony pro brány



**ROX**  
pohon pro posuvné brány do 1000 kg



**ROBUS**  
pohon pro posuvné brány do 1000 kg



**RUN**  
pohon pro posuvné brány do 2500 kg



**WINGO**  
pohon pro otočné brány do velikosti křídla 1,8 m



**TOONA**  
pohon pro otočné brány do šířky 7 m



**METRO**  
pohon pro otočné brány do velikosti křídla 3,5 m

## V2 – pohony pro brány



**FOX TORQ 500D**  
pohon pro posuvné brány do 500 kg



**FOX AYROS**  
pohon pro posuvné brány do 1200 kg



**FORTECO**  
pohon pro posuvné brány do 1800 / 2200 / 2500 kg



**CALYPSO**  
pohon pro křídlové brány do šířky křídla 2,5 / 4 m



**FOX STARK**  
pohon pro křídlové brány do šířky křídla 6 m



**FOX VULCAN**  
podzemní pohon pro křídlové brány do šířky křídla 7 m

## Pohony pro garážová vrata



**FOX ATRIS**  
stropní pohon pro garážová vrata do 15 m<sup>2</sup>



**SPIN**  
stropní garážový pohon s řemenovou dráhou do 17,5 m<sup>2</sup>



**SPY**  
stropní pohon s řemenovou dráhou s pojezdem motoru v dráze do 14 m<sup>2</sup>



**HYPPO**  
pohon pro otočné brány se silnými pilíři a skládací vrata



**TOM**  
pohon pro průmyslová sekční a rolovací vrata do 750 kg

## Dálkové ovládání, bezkontaktní snímače, klávesnice a docházkové systémy



**ERA-FLOR**  
2 kanálový klíčenkový dálkový ovladač s indikací signálu LED diodou, 433,92 MHz



**ON3EBD**  
3 kanálová obousměrná vysílačka 433,92 MHz



**FOX**  
2; 4-tlačítkový dálkový rádiový ovladač, 433,92 MHz



**SBM1001**  
ovládání vzdáleného přístupu s GSM modulem pro 999 telefonních čísel



**ETP + BC/S**  
snímač bezkontaktních karet a čipů + čip

## Automatické závory



**FOX NIUBA**  
automatická elektromechanická závora s délkou ramene do 6 m



**WIDE**  
automatická závora s délkou ramene do 7 m



**BAR**  
automatická závora s délkou ramene do 9 m



**SEM2**  
2 komorový semafor; červená-zelená



**LP1 / LP2**  
zemní 1-smyčkový / 2-smyčkový indukční detektor vozidel