

Návod k instalaci a obsluze

EPLIO

Fotobuňky



Obsah

1	Bezpečnostní a instalační pokyny	3	6	Údržba	4
2	Popis produktu a účel použití	3	7	Likvidace	4
3	Instalace a zapojení	3	8	Technické parametry	5
4	Testování	4	9	Prohlášení o shodě	6
5	Upozornění pro uživatele	4	10	Obrázková část	7

Důležité upozornění

Tento manuál je určen pouze pro technický personál, který má příslušnou kvalifikaci pro instalaci. Žádná z informací, kterou obsahuje tento materiál není určena pro finálního uživatele. Tento manuál je určen pro fotobuňky EPLIO a nesmí být použit pro jiné výrobky. Fotobuňky EPLIO slouží jako programovací, případně ovládací prvek k automatizační technice, každé jiné použití je nevhodné a tudíž je zakázáno podle platných předpisů. Výrobce doporučuje přečíst si pozorně alespoň jednou veškeré instrukce předtím, než přistoupíte k vlastní instalaci. Je Vaší povinností provést vše tak „bezpečně“, jak to jen jde. Instalace a údržba musí být prováděna výhradně kvalifikovaným a zkušeným personálem, a to dle následujících českých norem a vládních nařízení:

- Zákon č. 22/1997 Sb. o technických požadavcích na výrobky a o změně a doplnění některých zákonů, v platném znění.
- Nařízení vlády č. 378/2001 Sb., kterým se stanoví bližší požadavky na bezpečný provoz a používání strojů, technických zařízení, přístrojů a náradí, v platném znění.
- Nařízení vlády č. 17/2003 Sb., kterým se stanoví technické požadavky na elektrická zařízení nízkého napětí.
- Nařízení vlády č. 616/2006 Sb. o technických požadavcích na výrobky z hlediska jejich elektromagnetické kompatibility, v platném znění.
- Nařízení vlády č. 426/2000 Sb., kterým se stanoví technické požadavky na rádiová a na telekomunikační koncová zařízení, v platném znění.

Nekvalifikovaný personál nebo ti, kteří neznají aplikované normy v kategorii „Automatizace“, se musí zdržet instalace. Pokud někdo provozuje tento systém, aniž by respektoval aplikované normy, je plně zodpovědný za případné škody, které by zařízení mohlo způsobit!

Nice.cz 2021

Obsah tohoto manuálu, jakož i jeho jednotlivé části, především texty, obrázky i jejich vzájemné uspořádání, jsou chráněny právem duševního vlastnictví, a proto se na ně použijí právní předpisy České republiky upravující zejména autorské právo a ochranné známky. Jejich kopírování nebo jiné užití je možné pouze po předchozím písemném souhlasu společnosti ADAXET s.r.o..

1. Bezpečnostní a instalační pokyny



Pozor: DŮLEŽITÉ POKYNY!

Pro osobní bezpečnost je důležité si přečíst a dodržovat tyto pokyny a uložit je na bezpečném místě!

V případě pochybností se obraťte na službu podpory v Nice!

Nesprávná instalace je bezpečnostní riziko a může způsobit poruchu!

- Instalace, připojení, programování a údržbu může provádět výhradně kvalifikovaný, technický, proškolený personál, v souladu se stávajícími právními předpisy, normami, místními předpisy a pokyny v tomto návodu k obsluze!
- Světelná závora musí pracovat pouze, když je překážka umístěna mezi vysílací část (TX) a přijímací část (RX)!
- Všechny komponenty musí být pevně instalovány na svislou stěnu. Pozor: Stěny musí být pevné, vzájemně rovnoběžné, a nesmí přenášet vibrace do fotobuňky!
- Montážní poloha musí chránit fotobuňku před náhodným poškozením; musí také umožnit snadný přístup pro údržbu!
- Chcete-li zvýšit úroveň zabezpečení, tak pár fotobuněk, musí být připojen k řídicí jednotce vybavené funkcí fototest!
- Produkt je chráněn proti vodě a prachu; proto se hodí pro venkovní aplikace. Není však vhodný pro použití ve slaném a kyselém prostředí nebo v prostředí s nebezpečím výbuchu. Neinstalujte zařízení v záplavových oblastech!
- Elektrické kabely musí vstupovat do fotobuňky přes jeden z otvorů umístěných na spodní části svého držáku a musí být vtaženy zespodu. A to tak, aby se zabránilo vniknutí vody!

2. Popis produktu a účel použití

Tento přístroj je fotobuňka (jmenovitě detektor přítomnosti typu D v souladu s normou EN 12453) s reléovým výstupem. Je součástí série **Era-EP**, a je určen pro použití na automatizační systémy pro dveře, vrata, garážová vrata a podobné zařízení. **Jakékoliv jiné použití, než je uvedeno, je třeba považovat za nesprávné a je zakázáno!** Zařízení se skládá z vysílací a přijímací části, které musí být namontovány proti sobě na dvou paralelních a svislých stěnách.

3. Instalace a zapojení

01. Ujistěte se, že instalace splňuje "technické specifikace"; přečtěte si také specifické instrukce v kapitole 1.

02. Nainstalujte dva zápusťné boxy a ochranné trubky kabelů do zdi.

03. Postupujte podle **obr. 1 a 2**.

04. Vypněte automatizaci.

05. Přečtěte si body A, B, C a D a proveďte pouze ty kroky, které se týkají vaší automatizace.

A – Optické vyrovnaní mezi TX a RX. Pokud poloha stěn nebo vybraných míst pro montáž fotobuněk neumožňuje dokonalé vyrovnaní prvků TX a RX na společné optické ose, postupujte podle **obr. 3 a 4**. To umožňuje pozdější zarovnání.

B – Napájení s napětím 12V. Pokud se použije toto napájecí napětí, musí se provést pracovní kroky uvedené na **obr. 3 a 5**, a je nutné provést propojení pomocí pájky a cínu, dvou bodů označených "12 V" na vysílači TX a přijímači RX (**obr. 6**).

C – Vzdálenost mezi fotobuňkami větší než 10 m. V případě, že vzdálenost mezi vysílačem TX a přijímačem RX přesahuje 10 m, musí se provést pracovní kroky uvedené na **obr. 3 a 5** a je nezbytné na desce přijímače RX přerušit propojení mezi body označené "+ 10 m", jak je uvedeno na **obr. 7**.

D – Řešení problémů rušení mezi více páry fotobuněk. Pokud jsou nainstalovány dva páry fotobuněk blízko u sebe, paprsek vysílače (TX) jednoho páru může být zachycen přijímačem (RX) na straně druhé a naopak (**obr. 8**), což vede k nesprávné detekci. Tento problém lze vyřešit nastavením "synchronizovaného režimu" a napájením fotobuněk střídavým napětím; Postupujte podle **obr. 3, 5, 9**, přerušte na desce vysílače TX propojení mezi body označené "SYNC" a překřížte napájení jednoho páru fotobuněk oproti druhému páru fotobuněk (**obr. 14**). Pokud rušení přetrvává, můžete snížit příjem paprsku přijímače RX instalací redukce (součást dodávky) na fotobuňku RX, jak je znázorněno na **obr. 10, 11, 12 a 13**. Kužel snižuje zorné pole na cca 8°.

06. Proveďte elektrické připojení, jak je znázorněno na **obr. 15**. Chcete-li použít fotobuňky jako bezpečnostní zařízení, připojte vodiče na rozpinací kontakty (svorky 4 a 5); chcete-li je použít jako ovládací zařízení, připojte vodiče na spínací kontakty NO (svorky 3 a 4).

07. Dále postupujte podle **obr. 16** (pokud byly moduly vyjmuty), **17, 18 a 19**. Poté proveďte kroky popsané v kapitole 4 a dokončete instalaci podle **obr. 23**.

4. Testování

01. Zapněte automatizaci a ověřte stav LED na fotobuňce RX.



Pozor: Pokud rychle bliká nebo trvale svítí (podle Tabulky A zkontrolujte stav LED), je nutné zlepšit nasměrování mezi vysílačem TX a přijímačem RX posunutím jedné nebo obou fotobuněk podle obr. 20, 21 a 22, dokud kontrolka nezhasne nebo nezačne blikat velmi pomalu (= optimální nasměrování)!

02. Zkontrolujte jejich přímou viditelnost a to tak, že je protnete válcem ($O = 5 \text{ cm}$ $L = 30 \text{ cm}$): Nejprve blízko vysílače TX, poté blízko přijímače RX a nakonec na půli cesty mezi nimi (obr. 24). Ujistěte se, že v každém případě přepne relé a vrátí se zpět a že systém správně reaguje na aktivaci fotobuňky.

03. Zkontrolujte, zda pár detekuje překážku podle EN 12445 pomocí hranolu ($700 \times 300 \times 200 \text{ mm}$) se třemi plochami (každá jiného rozměru) mají matný a černý povrch, zatímco zbývající stěny jsou vyrobeny z lesklého reflexního materiálu (obr. 25).

5. Upozornění pro uživatele



Pozor: Fotobuňky nepředstavují skutečné bezpečnostní zařízení, ale jsou spíše ochranné prostředky! Ačkoli konstruována pro maximální spolehlivost, v extrémních podmínkách mohou způsobit poruchu nebo selhat, a to nemusí být na první pohled patrné!

Z tohoto důvodu, dodržujte následující pokyny:

- K průjezdu může dojít pouze v případě, že vrata nebo dveře jsou zcela otevřené a nepohybují se.
- NIKDY nevjíždějte do prostoru, pokud se brána nebo dveře zavírají nebo se chystají zavřít.
- Mějte na vědomí, jestli je náznak nějaké poruchy, vypněte okamžitě napájení automatizace a použijte pouze ruční režim (viz návod k použití automatizace). Obratě se na pracovníky údržby/osobu pro kontrolu a případnou opravu.

6. Údržba

Servis fotobuněk provádějte nejméně každých šest měsíců takto:

1. Odblokujte motor podle pokynů uvedených v uživatelské příručce, aby se zabránilo automatizaci neočekávanému provozu během údržby.
2. Kontrola vlhkosti, oxidace a cizích těles (například hmyz) a jejich odstranění. V případě pochybností, zařízení vyměňte.
3. Čištění fotobuněk – zejména čočky a skla krytů – měkkým, lehce navlhčeným hadříkem. Nepoužívejte alkohol, benzol, abrazivní nebo jiné čisticí prostředky; které mohou působit na leštěné povrchy a ohrozit provoz fotobuňky.
4. Proveďte zkoušky uvedené v odstavci "Testování".
5. Životnost výrobku je za normálních provozních podmínek nejméně 10 let; po uplynutí této doby doporučujeme provádět údržbu častěji.

7. Likvidace

Tento produkt je nedílnou součástí automatizace a může proto být vyhozen spolu s ní, a to stejným způsobem, jak je uvedeno v návodu k použití automatizace.

8. Technické parametry

Poznámka: Všechny specifikace se vztahují na teplotu 20 °C. Nice S.p.A. si vyhrazuje právo na modifikaci produktů bez změny v jejich zamýšleném použití a základních funkcí!

Tabulka 1: Technické parametry

Typ výrobku	Detektor přítomnosti pro automatická vrata a dveře (typ D podle EN 12453)
Technologie	Přímá optická interpolace mezi TX a RX jednotkou s modulovaným infračerveným paprskem
Napájení	Bez můstku: 24 VAC / VDC (mezní hodnoty: 18-35 VDC a 15-28 VAC); S můstkem: 12 VAC / VDC (mezní hodnoty: 10-18 VDC a 9-15 VAC).
Max. spotřeba proudu	Cca 55 mA (TX + RX)
TX úhel paprsku	20 ° (± 25 %)
RX úhel paprsku	20 ° cca. Bez redukčního kužele; 8 ° s instalovaným redukčním kuželem (± 25 %).
Zatížení výstupu kontaktu relé	Max. 500 mA a 48 V AC/DC
Životnost kontaktů	Více než 600 000 cyklů
Doba odezvy	<30 ms
Rozsah	Dosah použití 15 m; Maximální dosah 30 m (s" + 10m"). Dosah může být snížen o 50 % za nepříznivých atmosférických podmínek (mlha, déšť, prach, atd.), nebo může být snížen o 30 %, když je jednotka RX opatřena redukčním kuželem 8°.
Kapacita detekce	Neprůhledné předměty větší než 50 mm v optické ose mezi TX a RX (max. rychlost 1,6 m / s)
Stupeň krytí	IP 44
Použití v kyselém, slaném a výbušném prostředí	Ne
Provozní teplota	-20 °C až + 50 °C
Montáž	Zapuštěná montáž, prvky instalovány naproti sobě na dvou svislých paralelních stěnách
Seřízení nastavení TX/RX	Ano
Rozměry (jedné fotobuňky)	70×70×73 mm
Hmotnost (obou fotobuněk)	185 g

Tabulka A

Stav LED	Význam 1 • Význam 2	Stav výstupu • Požadovaná akce
Nesvíví	Vynikající příjem • Žádná překážka	Aktivní • Žádná
Pomalé blikání	Průměrný příjem • Žádná překážka	Aktivní • Zlepšení zarovnání objektivu
Rychlé blikání	Špatný příjem • Žádná překážka	Aktivní • Vyčistěte čočky / Odstraňte všechny reflexní materiály v okolí plochy / Objektivy opět zarovnejte
Svíví	Žádný příjem • Překážka je přítomna	Alarm • Odstraňte překážku

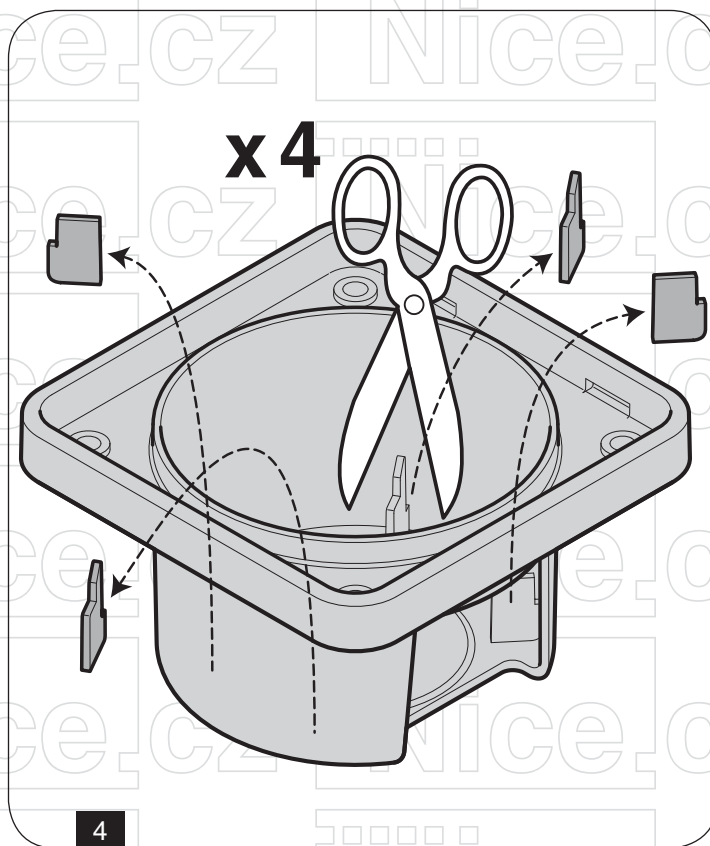
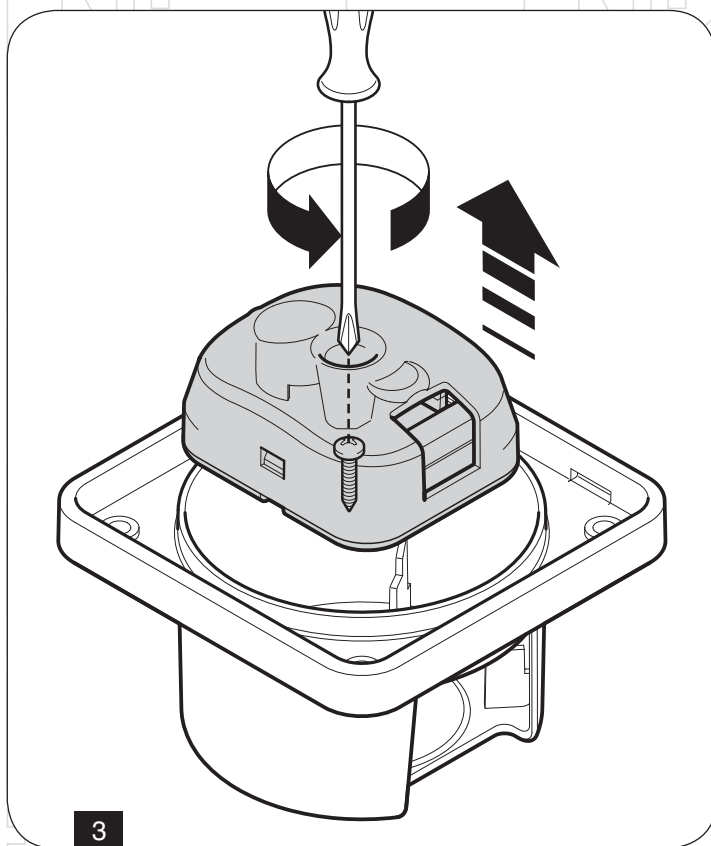
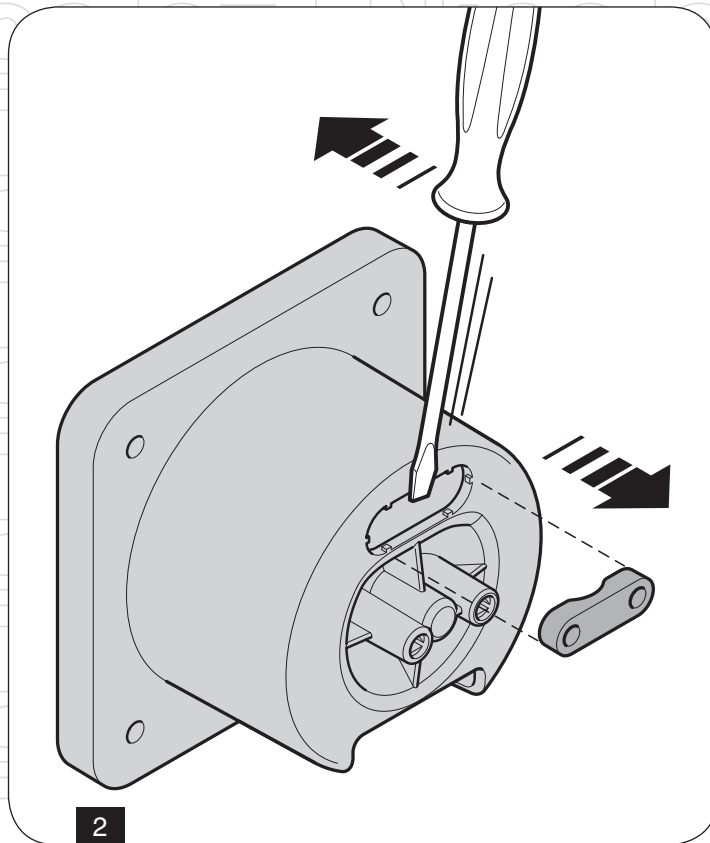
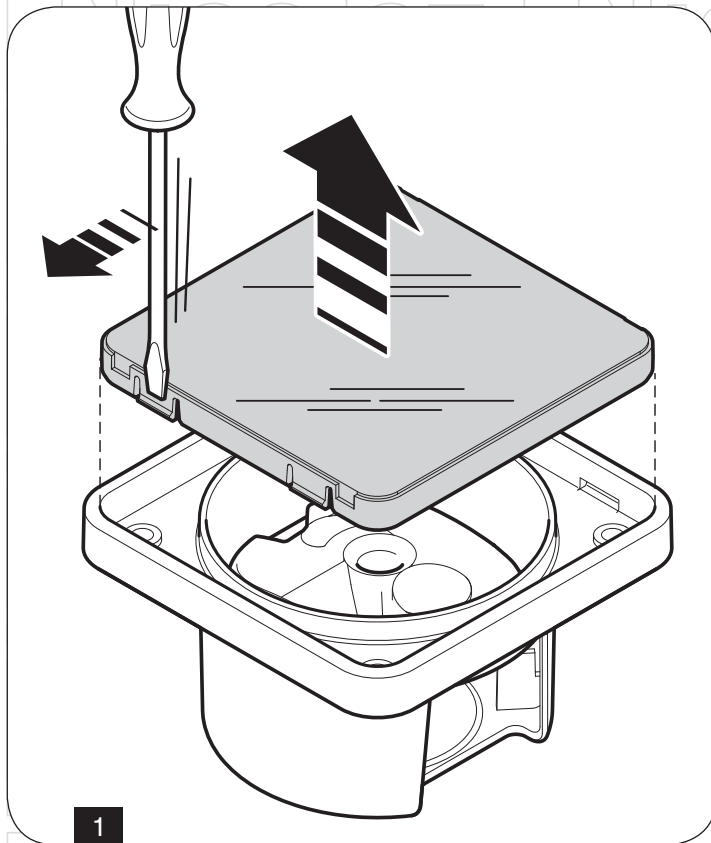
9. Prohlášení o shodě

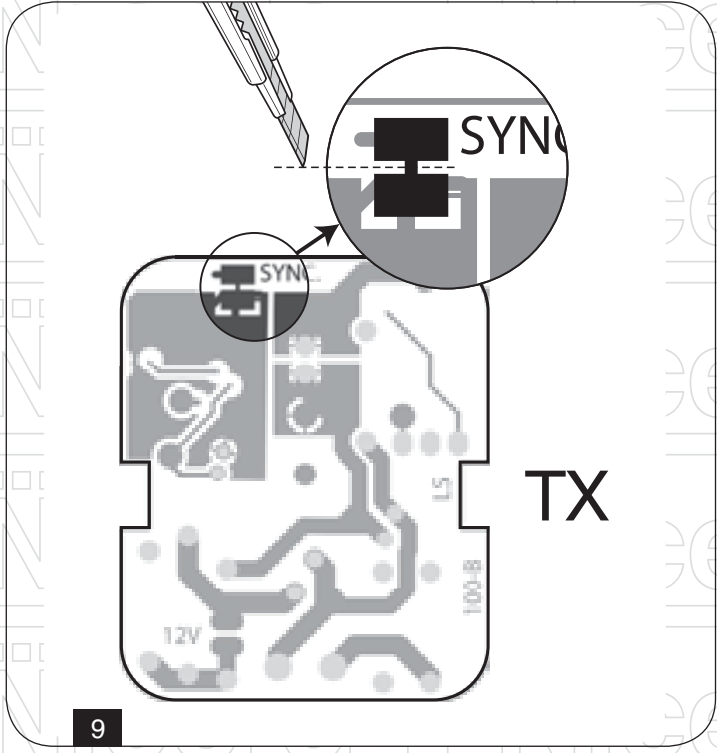
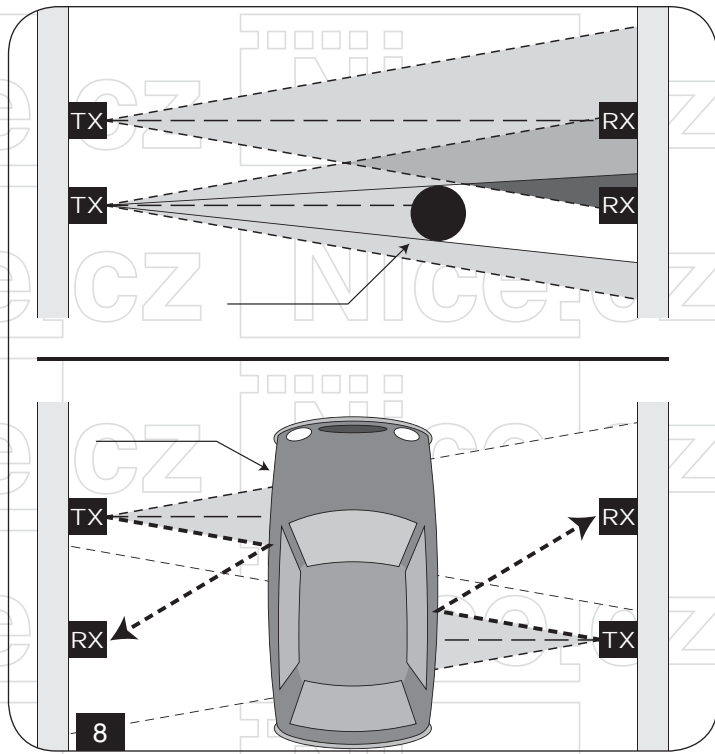
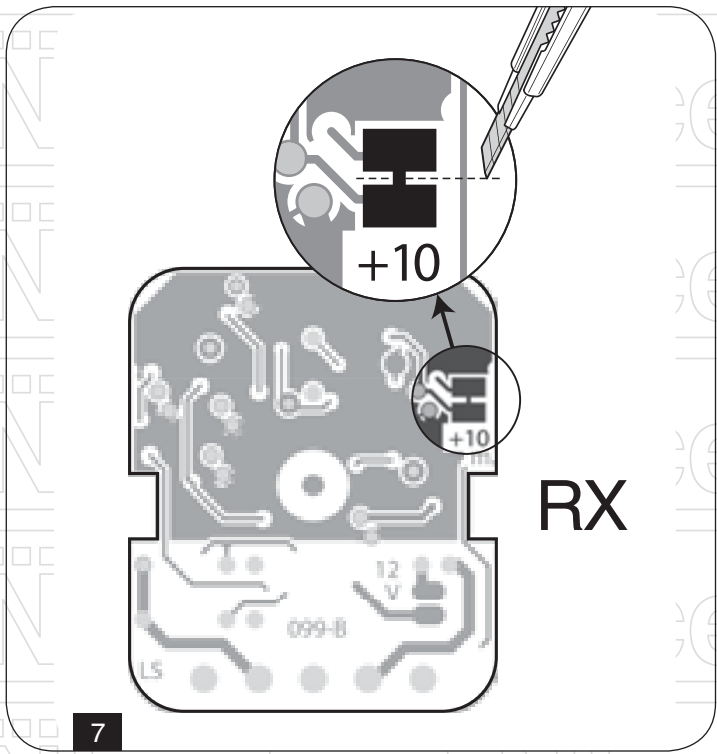
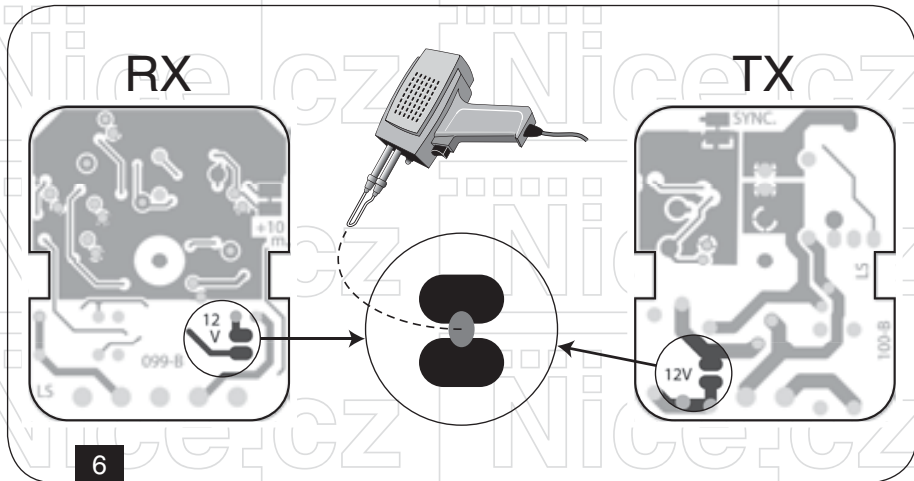
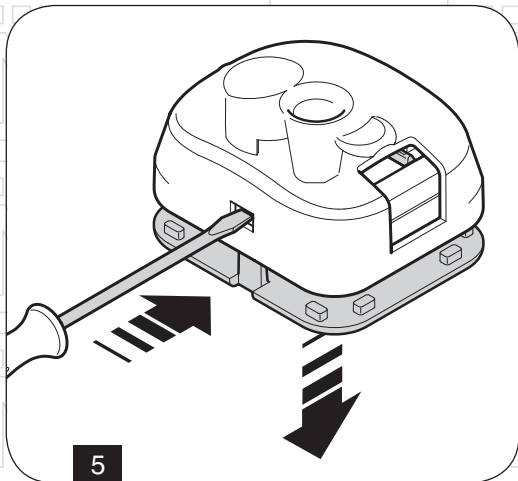
Nice S.p.A. tímto prohlašuje, že produkt: **EPLIO** je v souladu se základními náležitostmi a dalšími relevantními směrnice **2004/108/ES**. Prohlášení CE shody lze prohlížet a tisknout na www.niceservice.com, nebo mohou být vyžádány přímo z Nice S.p.A.

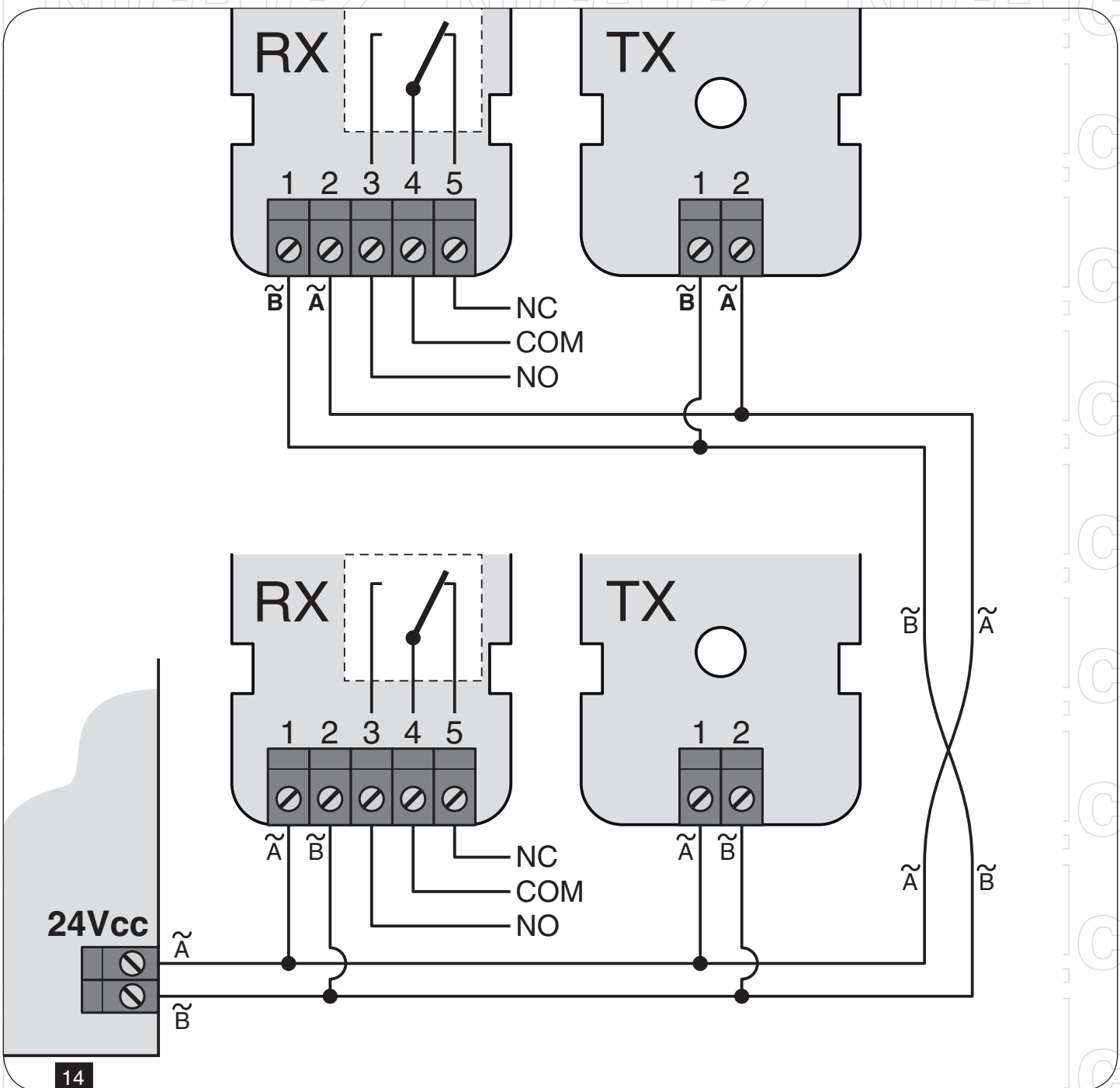
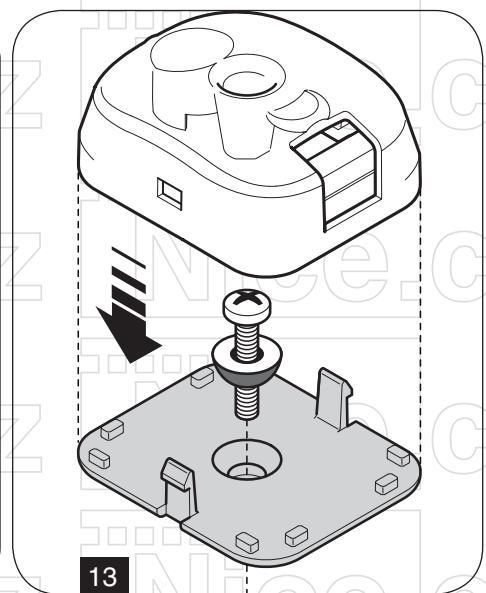
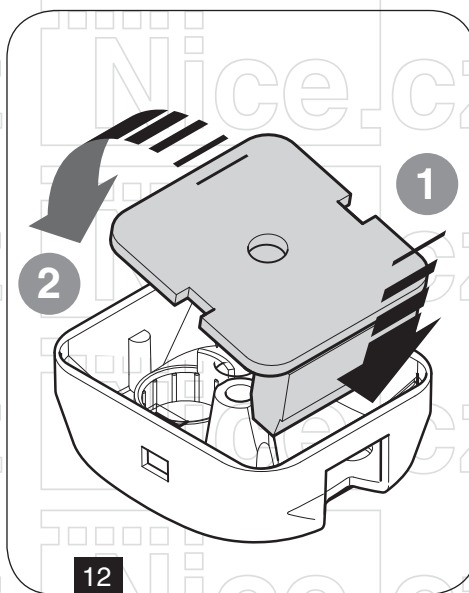
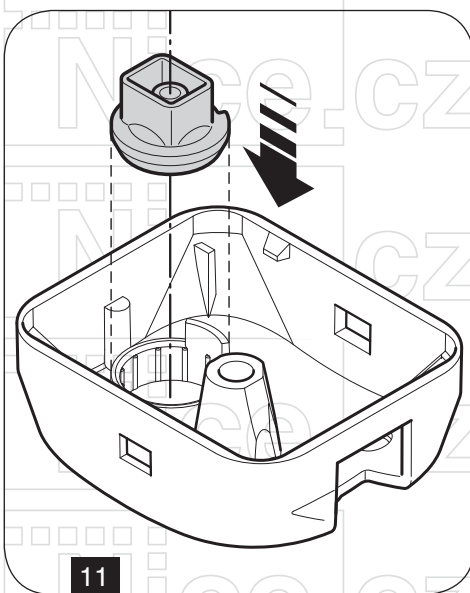


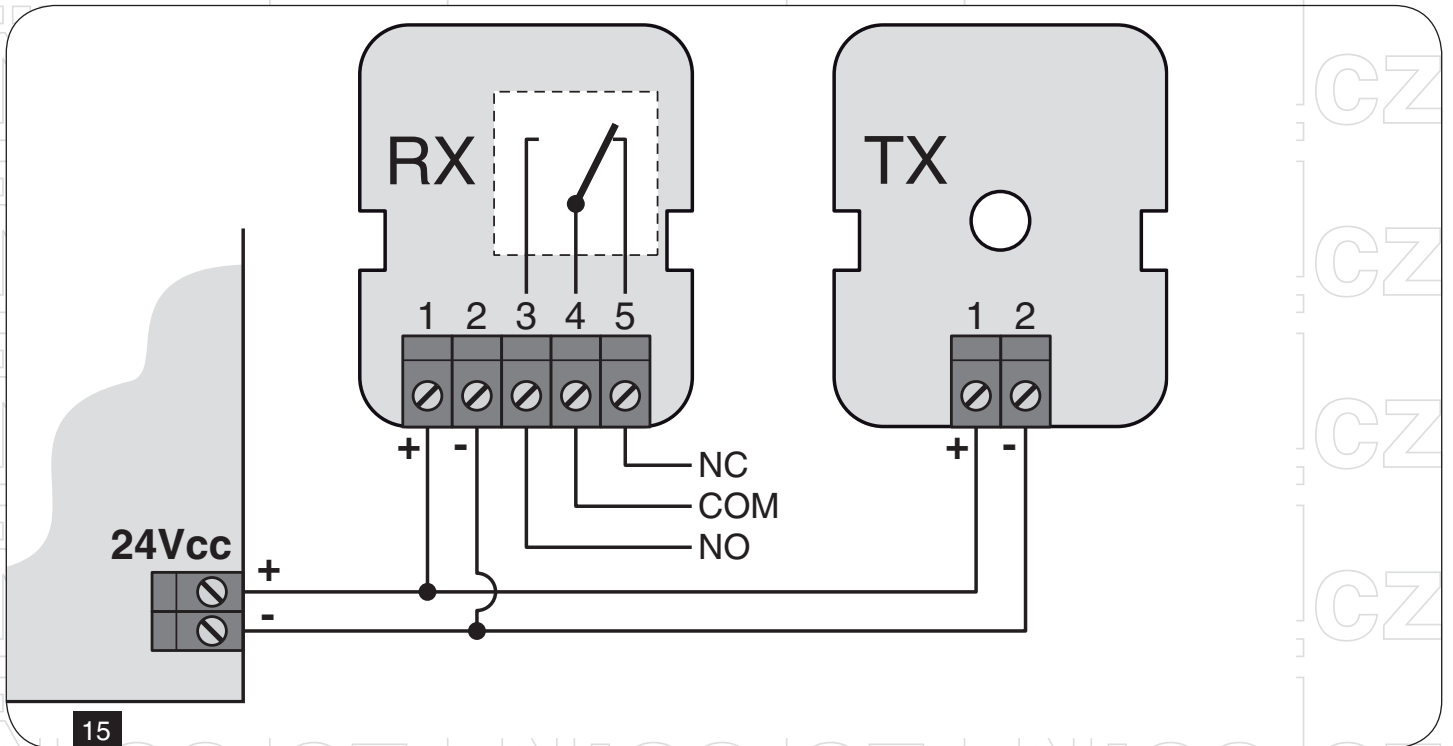
Mauro Sordini
(generální ředitel)

10. Obrázková část

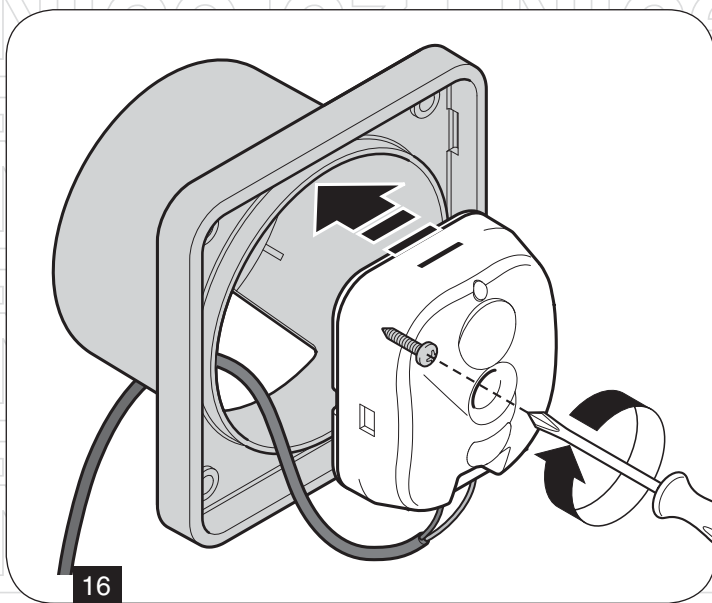




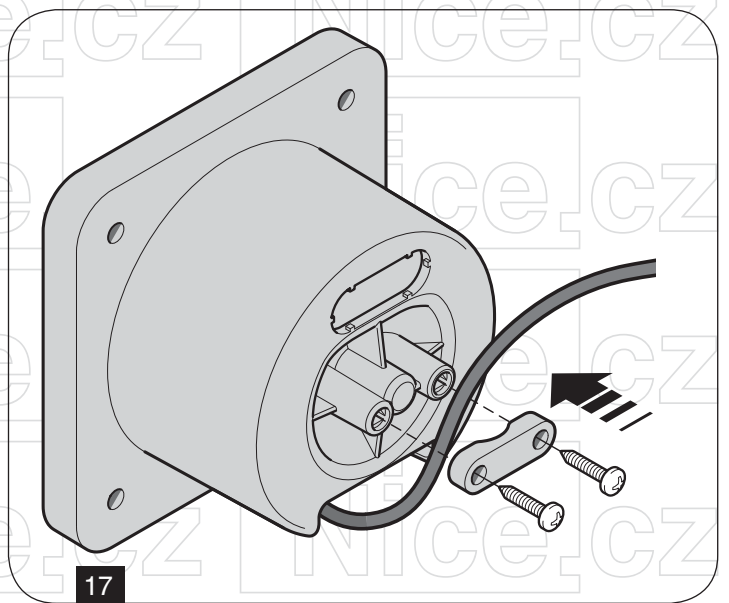




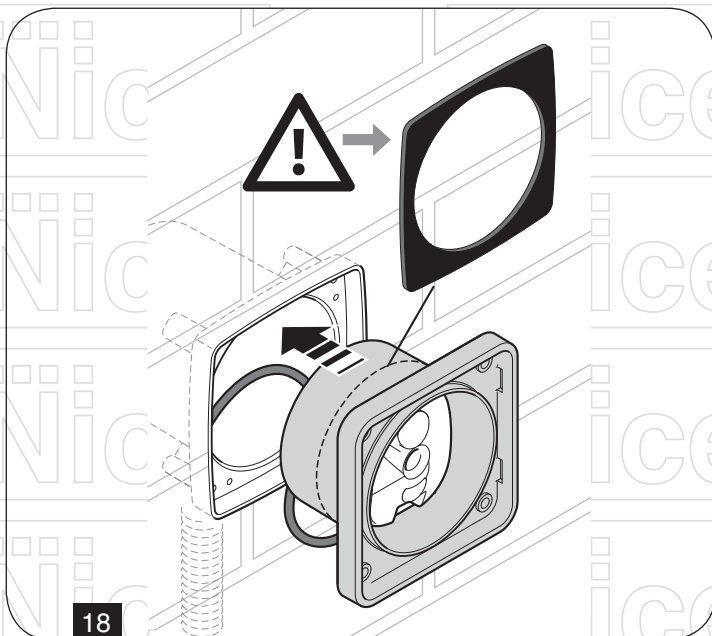
15



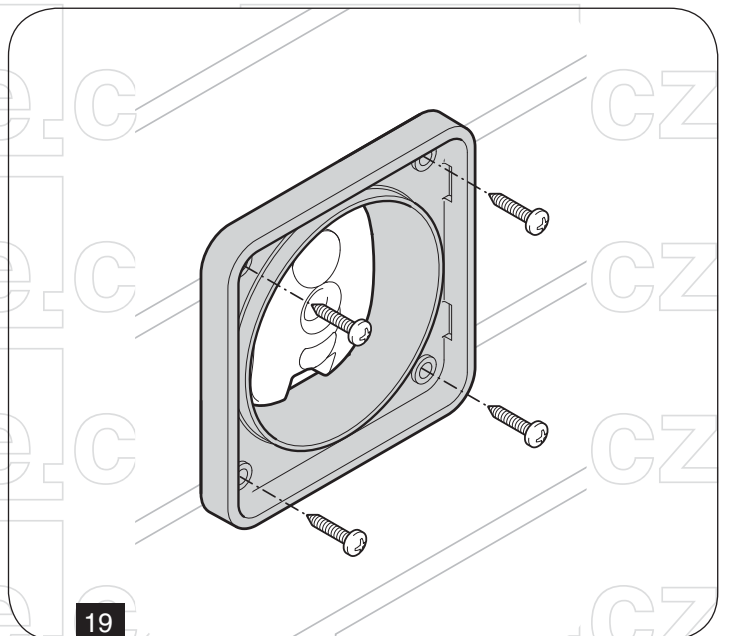
16



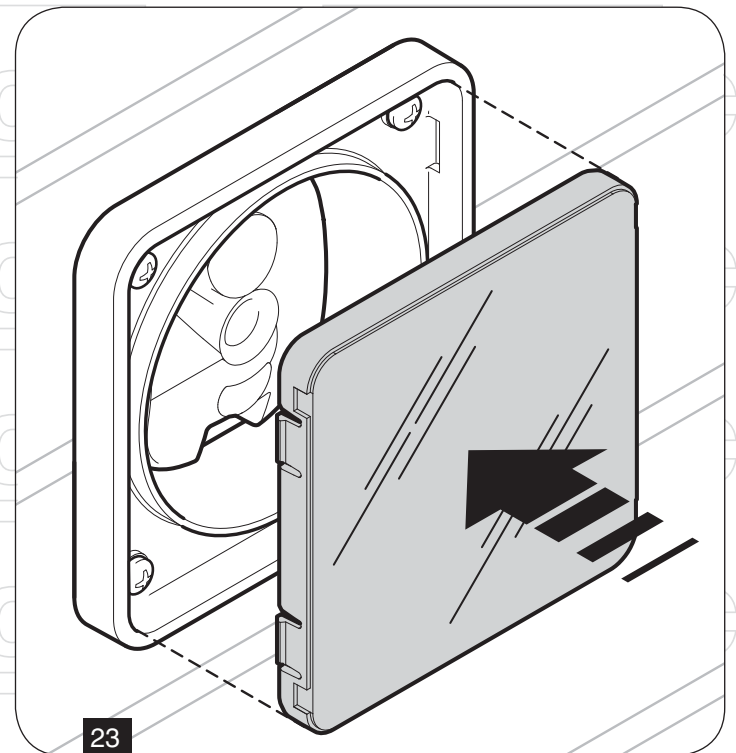
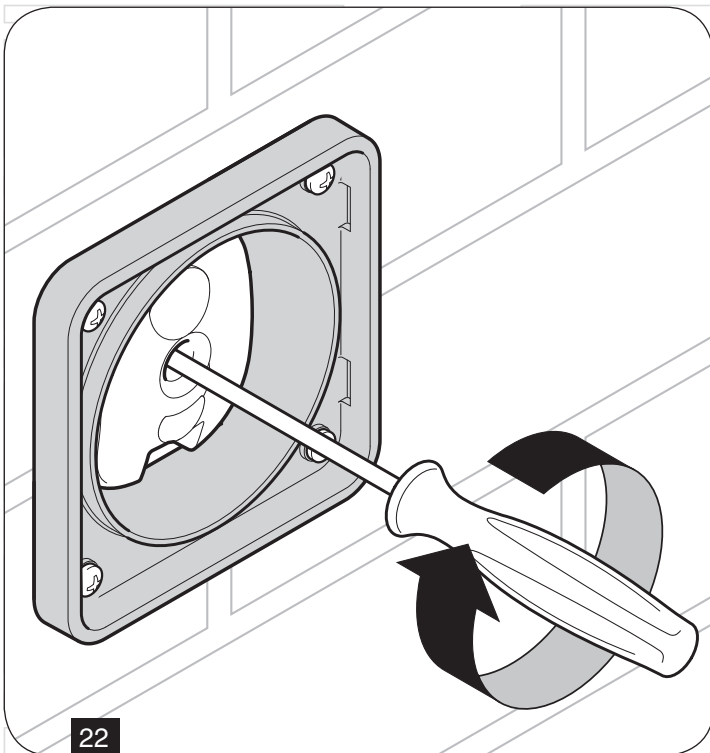
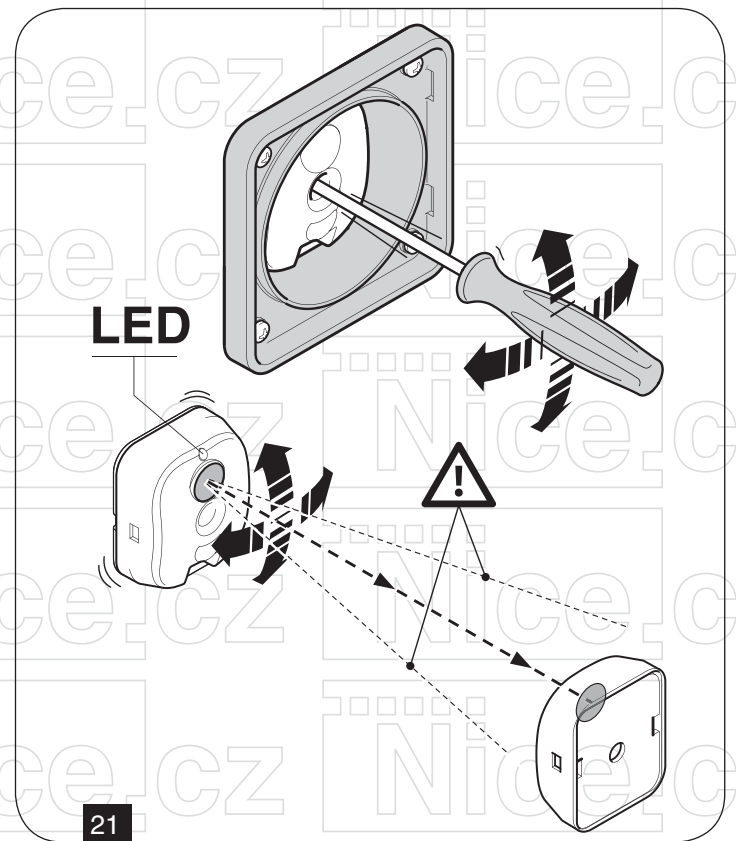
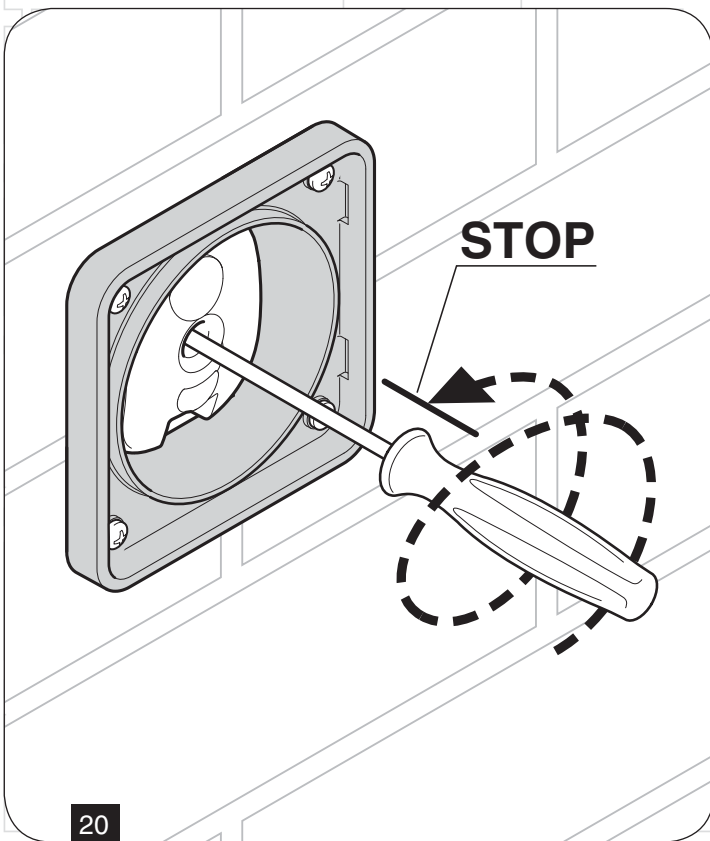
17

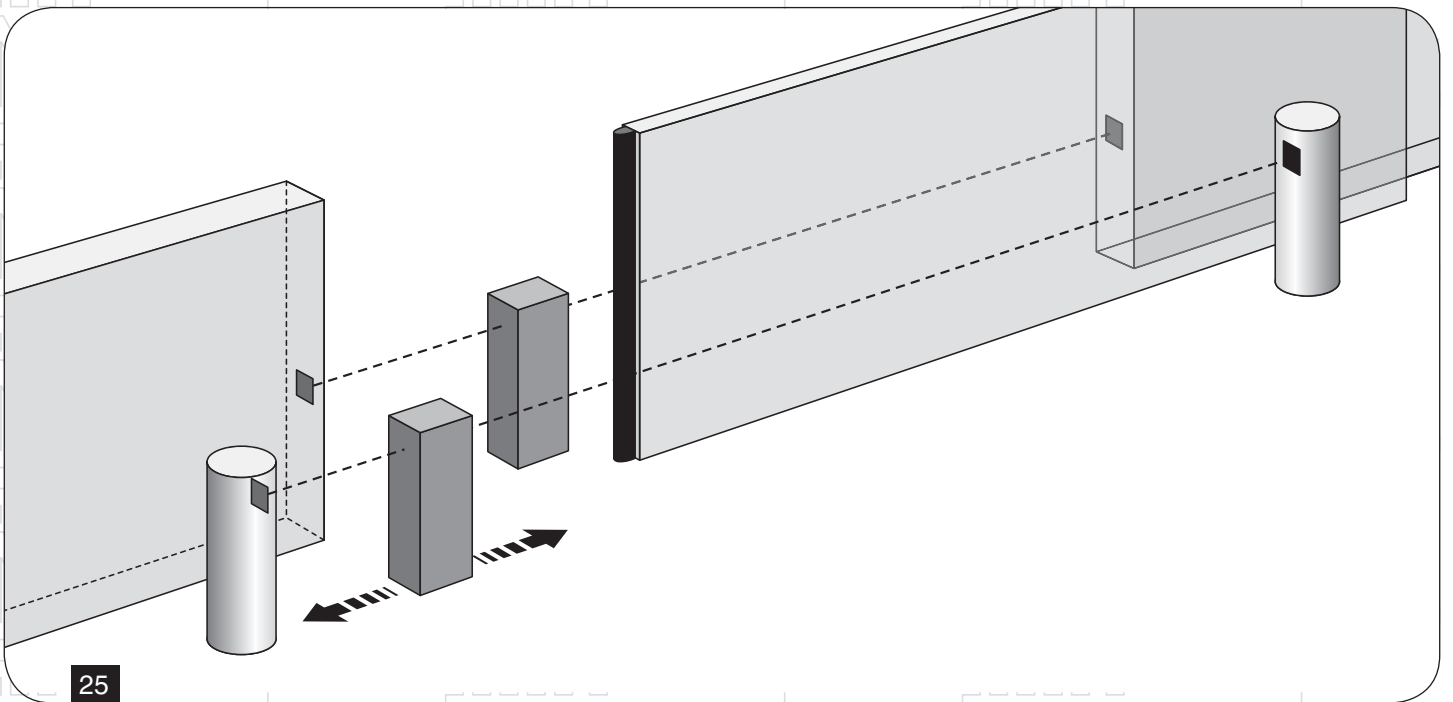
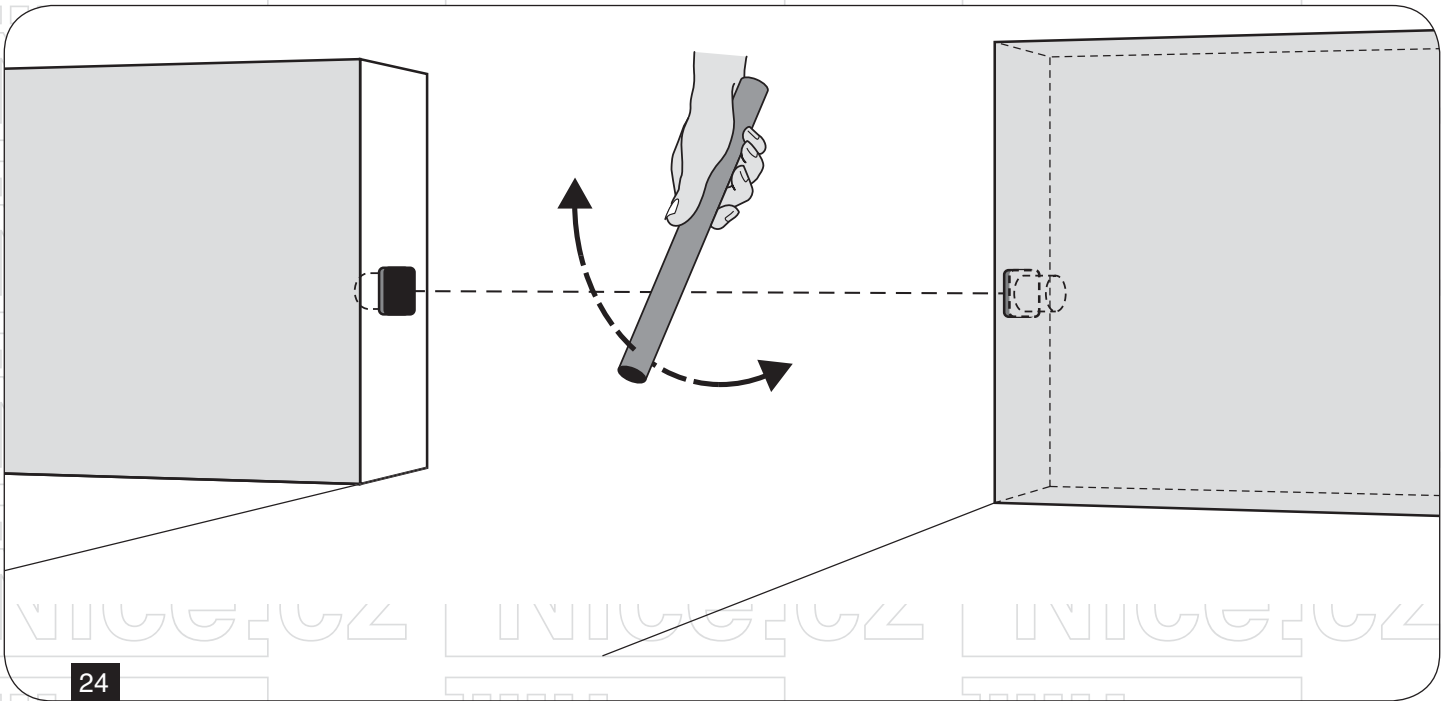


18



19





Přehled produktů

Nice – pohony pro brány



ROX
pohon pro posuvné brány do 1000 kg



ROBUS
pohon pro posuvné brány do 1000 kg



RUN
pohon pro posuvné brány do 2500 kg



WINGO
pohon pro otočné brány do velikosti křídla 1,8 m



TOONA
pohon pro otočné brány do šířky 7 m



METRO
pohon pro otočné brány do velikosti křídla 3,5 m

V2 – pohony pro brány



FOX TORQ 500D
pohon pro posuvné brány do 500 kg



FOX AYROS
pohon pro posuvné brány do 1200 kg



FORTECO
pohon pro posuvné brány do 1800 / 2200 / 2500 kg



CALYPSO
pohon pro křídlové brány do šířky křídla 2,5 / 4 m



FOX STARK
pohon pro křídlové brány do šířky křídla 6 m



FOX VULCAN
podzemní pohon pro křídlové brány do šířky křídla 7 m

Pohony pro garážová vrata



FOX ATRIS
stropní pohon pro garážová vrata do 15 m²



SPIN
stropní garážový pohon s řemenovou dráhou do 17,5 m²



SPY
stropní pohon s řemenovou dráhou s pojezdem motoru v dráze do 14 m²



HYPPO
pohon pro otočné brány se silnými pilíři a skládací vrata



TOM
pohon pro průmyslová sekční a rolovací vrata do 750 kg

Dálkové ovládání, bezkontaktní snímače, klávesnice a docházkové systémy



ERA-FLOR
2 kanálový klíčenkový dálkový ovladač s indikací signálu LED diodou, 433,92 MHz



ON3EBD
3 kanálová obousměrná vysílačka 433,92 MHz



FOX
2; 4-tlačítkový dálkový rádiový ovladač, 433,92 MHz



SBM1001
ovládání vzdáleného přístupu s GSM modulem pro 999 telefonních čísel



ETP + BC/S
snímač bezkontaktních karet a čipů + čip

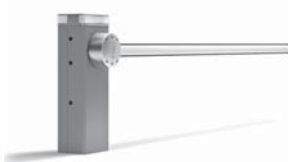
Automatické závory



FOX NIUBA
automatická elektromechanická závora s délkou ramene do 6 m



WIDE
automatická závora s délkou ramene do 7 m



BAR
automatická závora s délkou ramene do 9 m



SEM2
2 komorový semafor; červená-zelená



LP1 / LP2
zemní 1-smyčkový / 2-smyčkový indukční detektor vozidel