

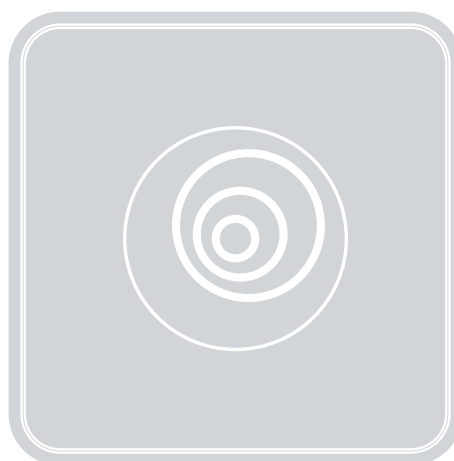
## Návod k instalaci a obsluze

### EDS a ETP

Digitální klávesnice



EDS  
EDSI



ETP

## Obsah

<b>1</b>	Popis výrobku a použití	3	<b>3</b>	Obrázková část	4
<b>2</b>	Technické parametry	3	<b>4</b>	Naadresování instalovaných zařízení	7

### Důležité upozornění

Tento manuál je určen pouze pro technický personál, který má příslušnou kvalifikaci pro instalaci. Žádná z informací, kterou obsahuje tento materiál není určena pro finálního uživatele. Tento manuál je určen pro fotobuňky SENSIVA a nesmí být použit pro jiné výrobky. Totobuňky SENSIVA slouží jako programovací, případně ovládací prvek k automatizační technice, každé jiné použití je nevhodné a tudíž je zakázáno podle platných předpisů. Výrobce doporučuje přečíst si pozorně alespoň jednou veškeré instrukce předtím, než přistoupíte k vlastní instalaci. Je Vaší povinností provést vše tak „bezpečně“, jak to jen jde. Instalace a údržba musí být prováděna výhradně kvalifikovaným a zkušeným personálem, a to dle následujících českých norem a vládních nařízení:

- *Zákon č. 22/1997 Sb. o technických požadavcích na výrobky a o změně a doplnění některých zákonů, v platném znění.*
- *Nařízení vlády č. 378/2001 Sb., kterým se stanoví bližší požadavky na bezpečný provoz a používání strojů, technických zařízení, přístrojů a nářadí, v platném znění.*
- *Nařízení vlády č. 17/2003 Sb., kterým se stanoví technické požadavky na elektrická zařízení nízkého napětí.*
- *Nařízení vlády č. 616/2006 Sb. o technických požadavcích na výrobky z hlediska jejich elektromagnetické kompatibility, v platném znění.*
- *Nařízení vlády č. 426/2000 Sb., kterým se stanoví technické požadavky na rádiová a na telekomunikační koncová zařízení, v platném znění.*

Nekvalifikovaný personál nebo ti, kteří neznají aplikované normy v kategorii „Automatizace“, se musí zdržet instalace. Pokud někdo provozuje tento systém, aniž by respektoval aplikované normy, je plně zodpovědný za případné škody, které by zařízení mohlo způsobit!

Nice.cz 2022

Obsah tohoto manuálu, jakož i jeho jednotlivé části, především texty, obrázky i jejich vzájemné uspořádání, jsou chráněny právem duševního vlastnictví, a proto se na ně použijí právní předpisy České republiky upravující zejména autorské právo a ochranné známky. Jejich kopírování nebo jiné užití je možné pouze po předchozím písemném souhlasu společnosti ADAXET s.r.o..

## 1. Popis výrobku a použití

EDS / EDSI je digitální klávesnice (EDSI je pro zabudování do zdi) / ETP je transpondér, čtečka paměťových karet. Jsou součástí řady ERA a aby správně fungovali, musí být nainstalovány, připojeny a naprogramovány výhradně v kombinaci s dekodérem MORX (není součástí balení). Z tohoto důvodu si prosím přečtěte tyto pokyny společně s téma v příručce pro „MORX“ týkající se bezpečnostního varování, instalace, elektrické přípojky, programování, zkoušení, použití, údržby, likvidace výrobku a CE prohlášení o shodě.

S EDS, EDSI, ETP a MORX je možné vytvořit dva různé a oddělené systémy pro kontrolu přístupu, pro automatizované zařízení pro dveře, vrata, bránu, sekční vrata a jiné podobné automatizované zařízení, nebo pro správu jiné aplikace.

### Oba systémy jsou tvořeny z:

**A)** 1 MORX a 1/2/3/4 EDS a/nebo EDSI jednotky, nebo za použití druhého MORX:

**B)** 1 MORX + 1 ETP. Každý systém nejprve ověří, uživatelské „oprávnění“ (zda-li byla zadána platná kombinace do EDS / EDSI klávesnice, nebo z paměti karet (\*)), které prošly pár centimetrů před čtečkou ETP) a po ověření, systém dá impuls automatizovanému zařízení nebo jiné aplikaci.



**Pozor:** Nepoužívejte ji na jakýkoli jiný účel!

Výrobce se zříká veškeré odpovědnosti za škody způsobené nesprávným použitím výrobku, než jak je uvedeno v tomto návodu k obsluze!

(\*) Karty nejsou součástí ETP čtečky.

## 2. Technické parametry

**Tabulka 1: Technické parametry**

### EDS / EDSI – kombinace digitální klávesnice

<b>Technologie</b>	Deset kláves (0-9) pro zadávání kombinace; dvě ovládací klávesy
<b>Podsvícení</b>	Klávesy jsou neustále podsvíceny červeně
<b>Krytí</b>	IP44 (EDS); IP54 (EDSI)
<b>Rozměry</b>	EDS = 70×70×27 mm; EDSI = 70×70×78 mm (13 mm vyčnívající část + 65 mm pod omítku část)
<b>Hmotnost</b>	240 g (EDS); 200 g (EDSI)

### ETP – čtečka karet

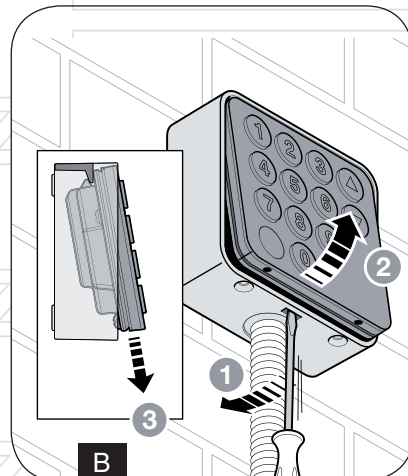
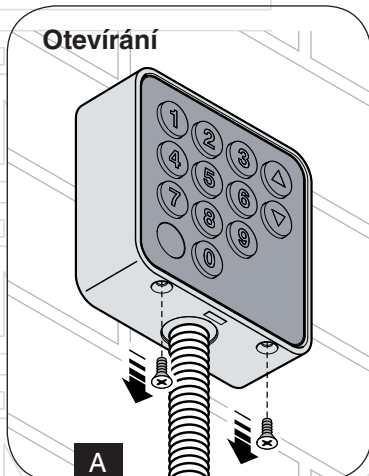
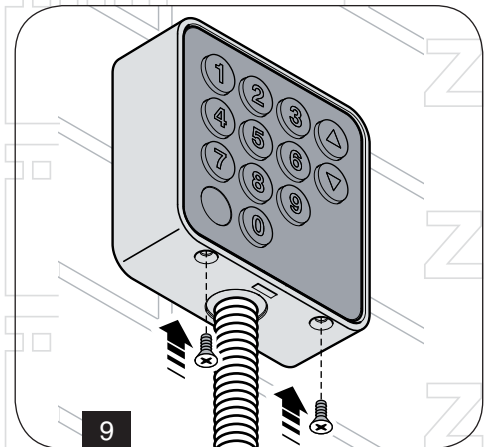
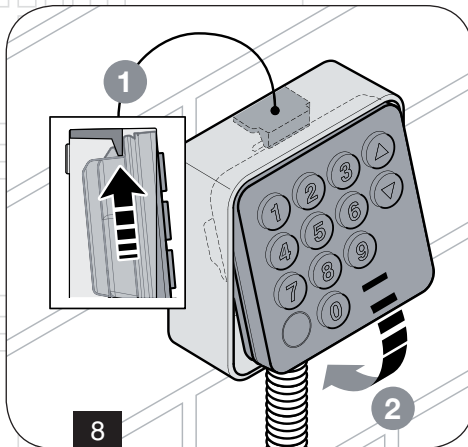
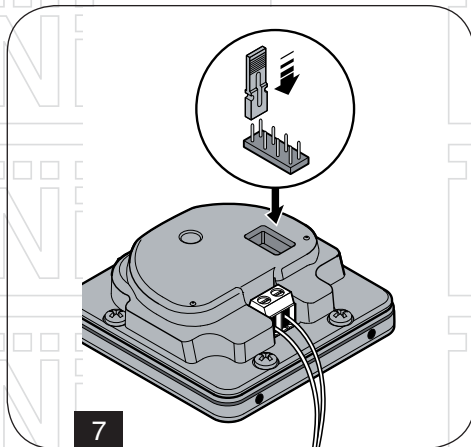
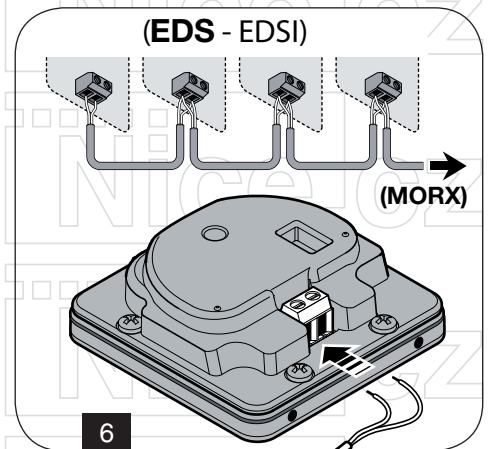
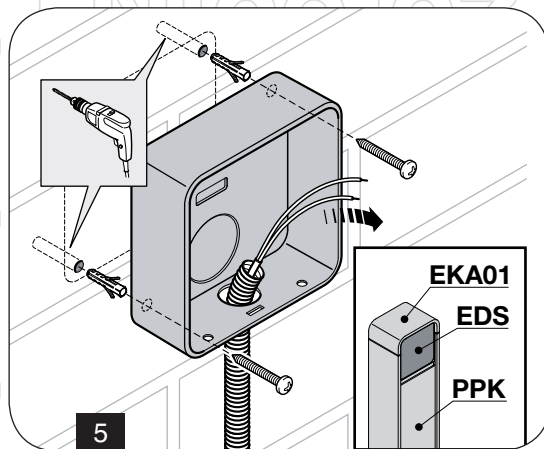
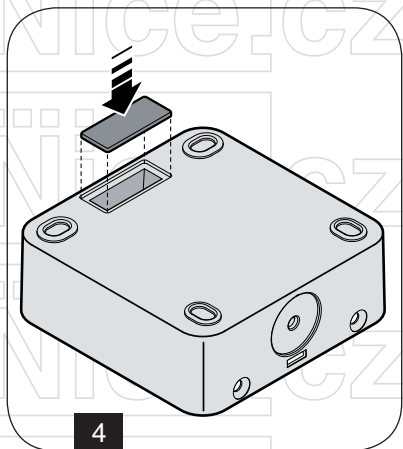
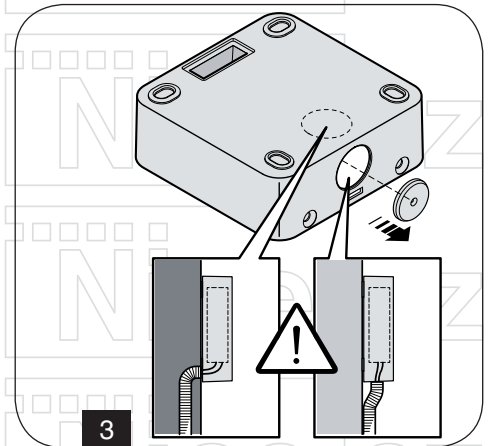
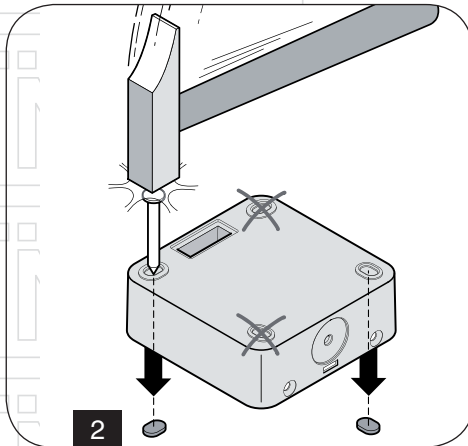
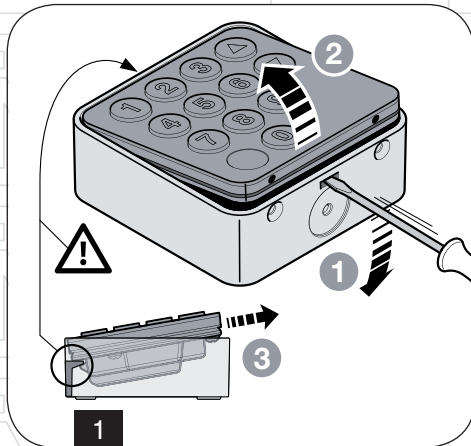
<b>Technologie</b>	Pasivní transpondér, 125kHz, 32 bit pouze pro čtení
<b>Rozměry karty</b>	ISO 7810
<b>Čtecí vzdálenost</b>	3-6 cm
<b>Krytí</b>	IP54
<b>Rozměry</b>	70×70×26
<b>Hmotnost</b>	265 g

### Poznámka:

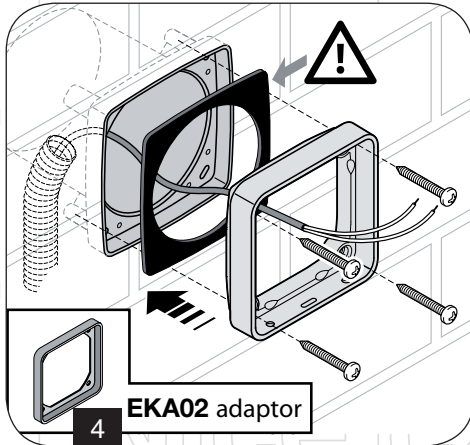
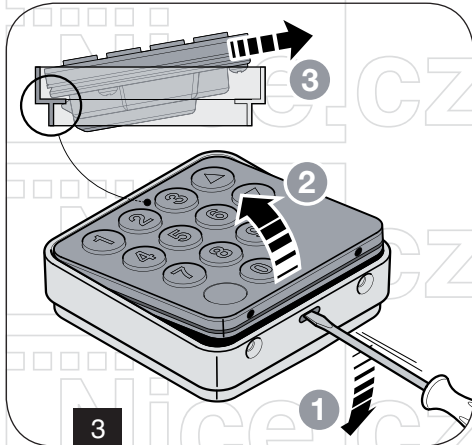
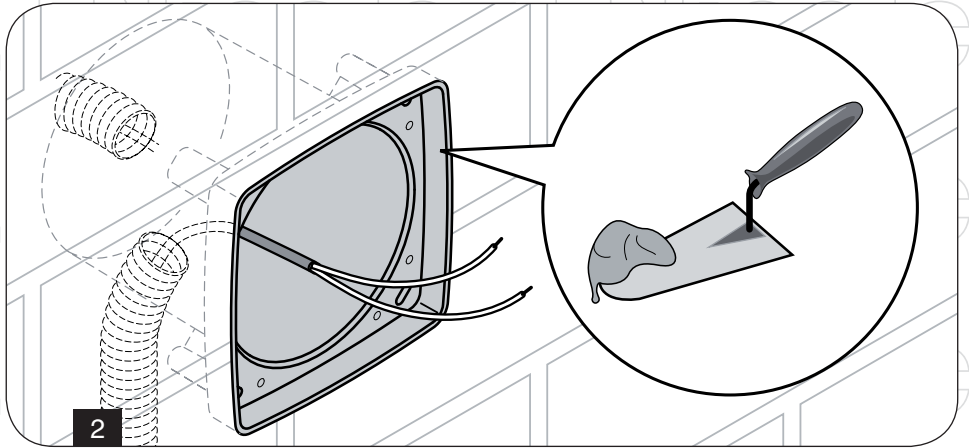
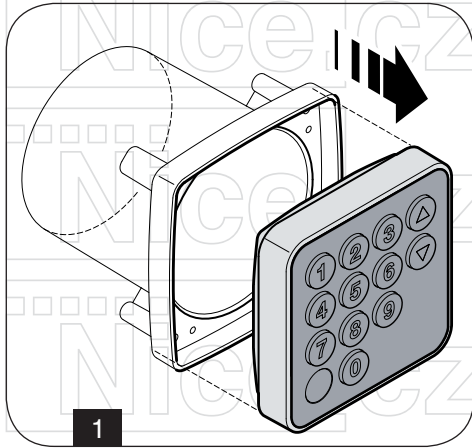
- Všechny technické specifikace uvedené v tato část se vztahují k teplotě okolí v rozsahu 20 °C (± 5 °C).
- Nice S.p.A. si vyhrazuje právo na modifikaci produktu bez změny v jejich zamýšleném použití a základních funkcí.

3. Obrázková část

EDS

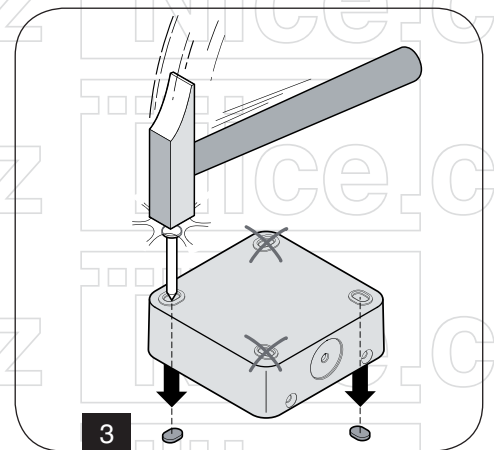
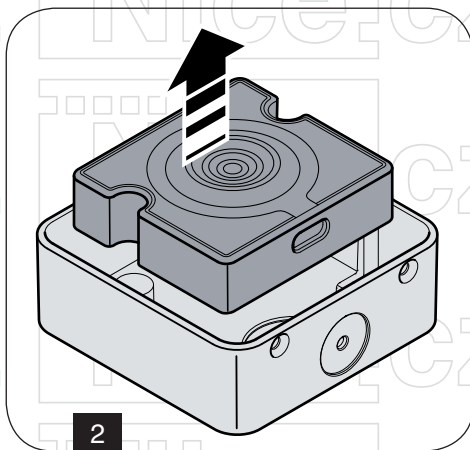
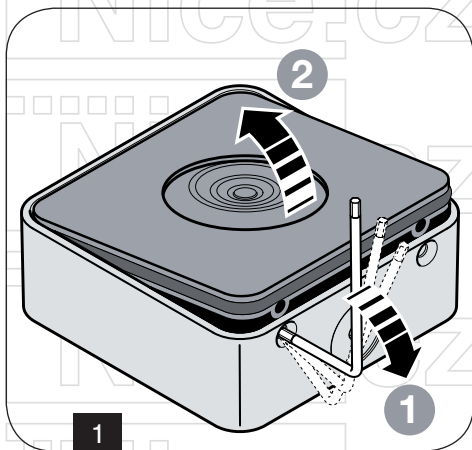


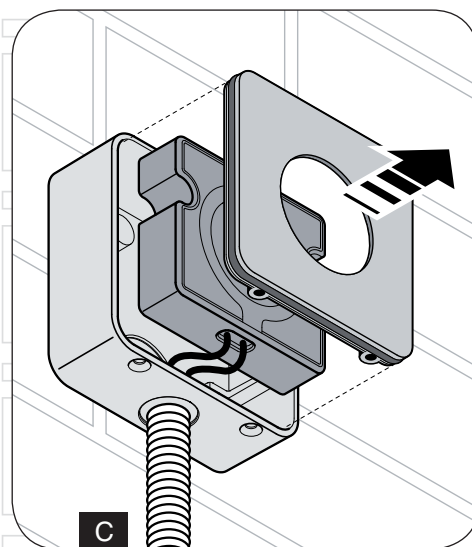
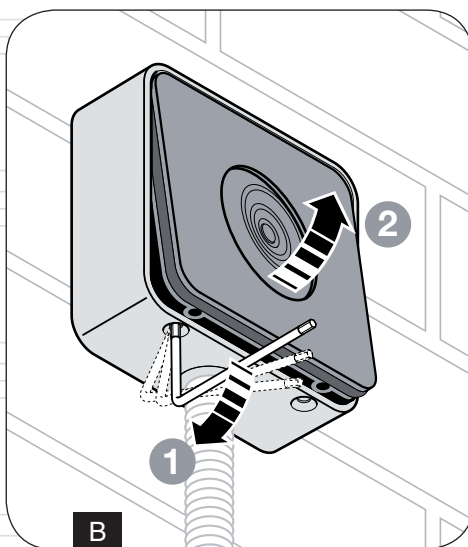
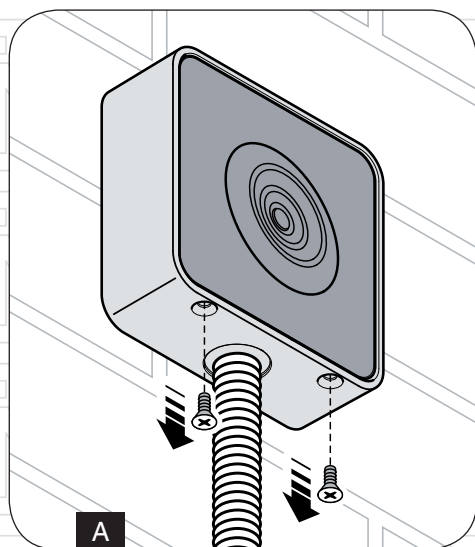
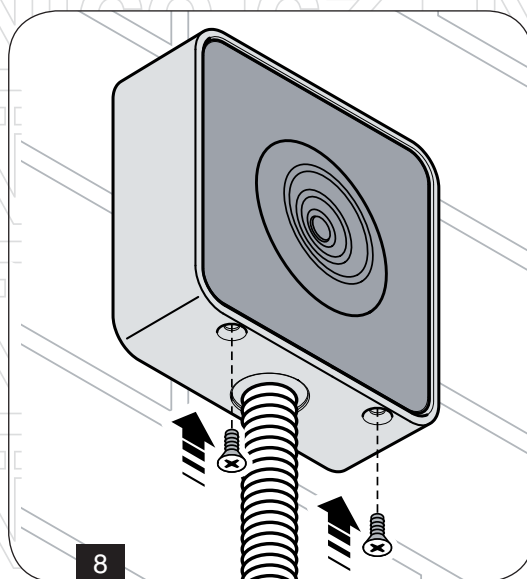
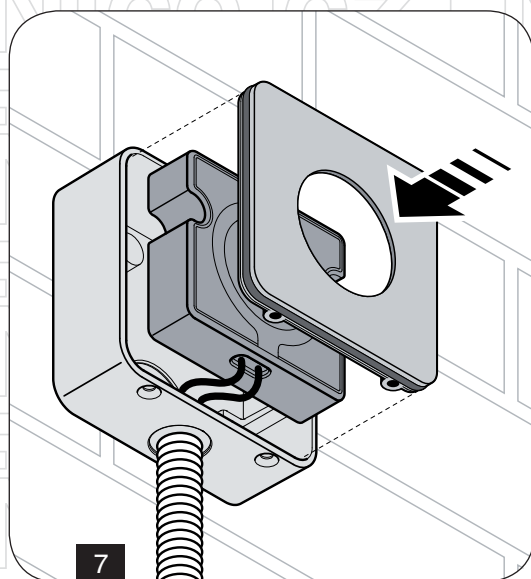
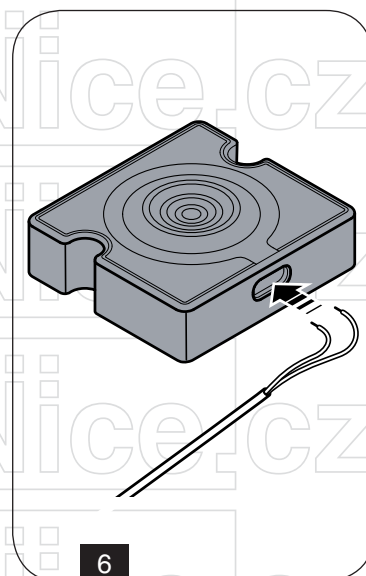
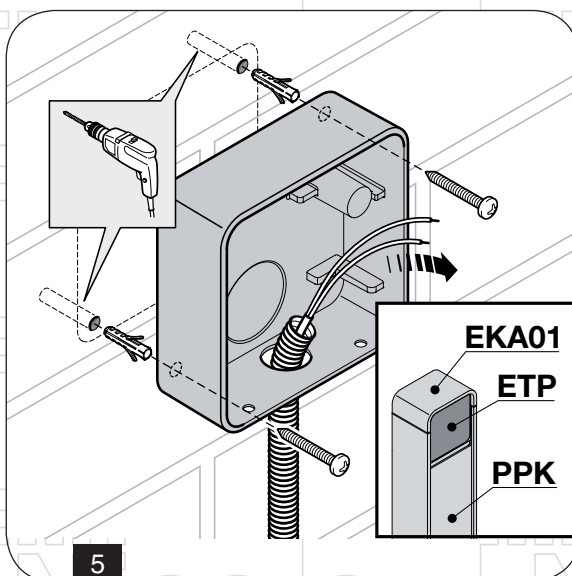
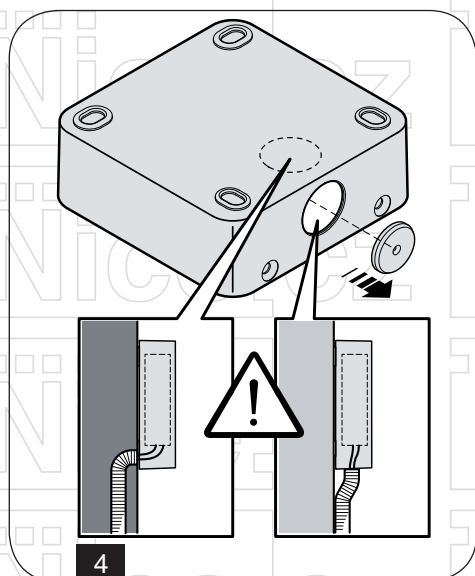
EDSI



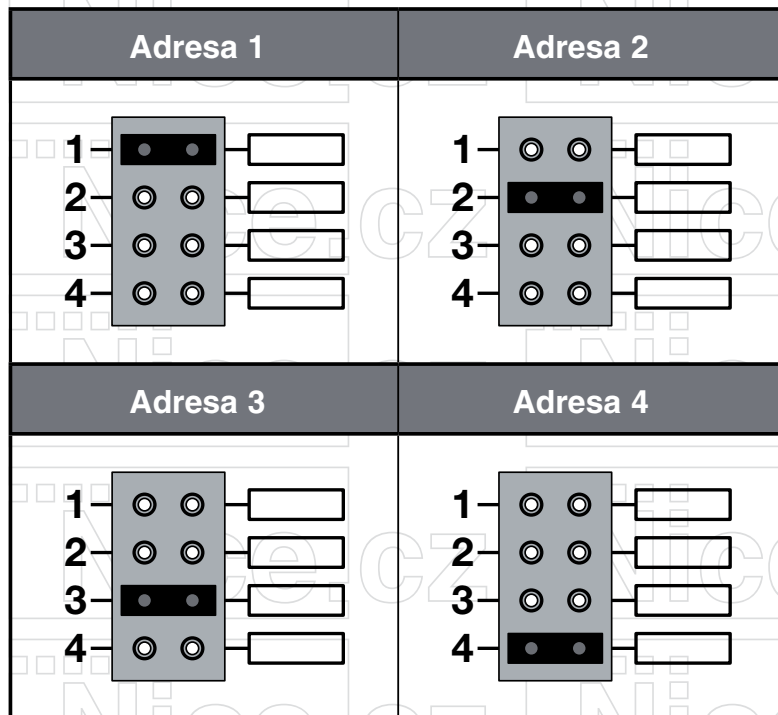
Dále je postup stejný jako u EDS.

ETP





## 4. Naadresování instalovaných zařízení



# Přehled produktů

## Nice – pohony pro brány



**ROX**  
pohon pro posuvné brány do 1000 kg



**ROBUS**  
pohon pro posuvné brány do 1000 kg



**RUN**  
pohon pro posuvné brány do 2500 kg



**WINGO**  
pohon pro otočné brány do velikosti křídla 1,8 m



**TOONA**  
pohon pro otočné brány do šířky 7 m



**METRO**  
pohon pro otočné brány do velikosti křídla 3,5 m

## V2 – pohony pro brány



**FOX TORQ 500D**  
pohon pro posuvné brány do 500 kg



**FOX AYROS**  
pohon pro posuvné brány do 1200 kg



**FORTECO**  
pohon pro posuvné brány do 1800 / 2200 / 2500 kg



**CALYPSO**  
pohon pro křídlové brány do šířky křídla 2,5 / 4 m



**FOX STARK**  
pohon pro křídlové brány do šířky křídla 6 m



**FOX VULCAN**  
podzemní pohon pro křídlové brány do šířky křídla 7 m

## Pohony pro garážová vrata



**FOX ATRIS**  
stropní pohon pro garážová vrata do 15 m<sup>2</sup>



**SPIN**  
stropní garážový pohon s řemenovou dráhou do 17,5 m<sup>2</sup>



**SPY**  
stropní pohon s řemenovou dráhou s pojezdem motoru v dráze do 14 m<sup>2</sup>



**HYPPO**  
pohon pro otočné brány se silnými pilíři a skládací vrata



**TOM**  
pohon pro průmyslová sekční a rolovací vrata do 750 kg

## Dálkové ovládání, bezkontaktní snímače, klávesnice a docházkové systémy



**ERA-FLOR**  
2 kanálový klíčenkový dálkový ovladač s indikací signálu LED diodou, 433,92 MHz



**ON3EBD**  
3 kanálová obousměrná vysílačka 433,92 MHz



**FOX**  
2; 4-tlačítkový dálkový rádiový ovladač, 433,92 MHz



**SBM1001**  
ovládání vzdáleného přístupu s GSM modulem pro 999 telefonních čísel



**ETP + BC/S**  
snímač bezkontaktních karet a čipů + čip

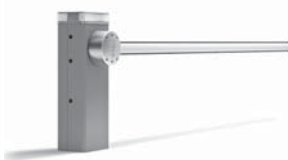
## Automatické závory



**FOX NIUBA**  
automatická elektromechanická závora s délkou ramene do 6 m



**WIDE**  
automatická závora s délkou ramene do 7 m



**BAR**  
automatická závora s délkou ramene do 9 m



**SEM2**  
2 komorový semafor; červená-zelená



**LP1 / LP2**  
zemní 1-smyčkový / 2-smyčkový indukční detektor vozidel