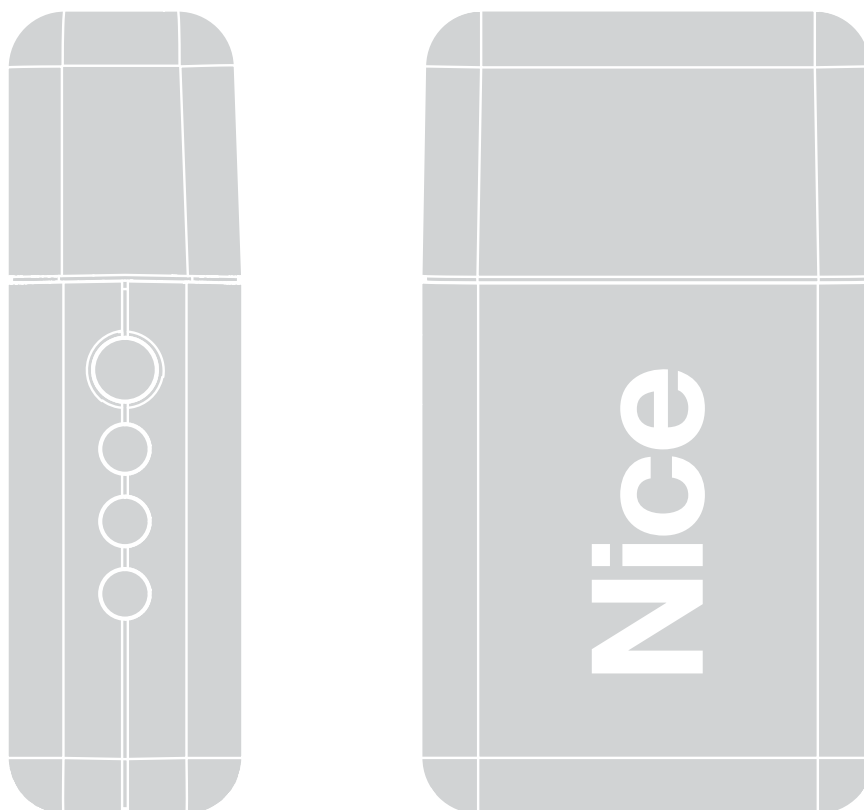


Nice.cz

Návod k instalaci a obsluze

CORE

Zařízení s WiFi komunikací



Důležité upozornění

Tento manuál je určen pouze pro technický personál, který má pro instalaci příslušnou kvalifikaci. Žádná z informací, kterou obsahuje tento materiál není určena pro finálního uživatele. Tento manuál je určen pro zařízení CORE a nesmí být použit pro jiné výrobky. Zařízení CORE slouží jako programovací, případně ovládací prvek k automatizační technice, každé jiné použití je nevhodné a tudíž je zakázáno podle platných předpisů. Výrobce doporučuje přečíst si pozorně alespoň jednou veškeré instrukce předtím, než přistoupíte k vlastní instalaci. Je Vaší povinností provést vše tak „bezpečně“, jak to jen jde. Instalace a údržba musí být prováděna výhradně kvalifikovaným a zkušeným personálem, a to dle následujících českých norem a vládních nařízení:

- Zákon č. 22/1997 Sb. o technických požadavcích na výrobky a o změně a doplnění některých zákonů, v platném znění.
- Nařízení vlády č. 378/2001 Sb., kterým se stanoví bližší požadavky na bezpečný provoz a používání strojů, technických zařízení, přístrojů a nářadí, v platném znění.
- Nařízení vlády č. 17/2003 Sb., kterým se stanoví technické požadavky na elektrická zařízení nízkého napětí.
- Nařízení vlády č. 616/2006 Sb. o technických požadavcích na výrobky z hlediska jejich elektromagnetické kompatibility, v platném znění.
- Nařízení vlády č. 426/2000 Sb., kterým se stanoví technické požadavky na rádiová a na telekomunikační koncová zařízení, v platném znění.

Nekvalifikovaný personál nebo ti, kteří neznají aplikované normy v kategorii „Automatizace“, se musí zdržet instalace. Pokud někdo provozuje tento systém, aniž by respektoval aplikované normy, je plně zodpovědný za případné škody, které by zařízení mohlo způsobit!

Nice.cz 2021

Obsah tohoto manuálu, jakož i jeho jednotlivé části, především texty, obrázky i jejich vzájemné uspořádání, jsou chráněny právem duševního vlastnictví, a proto se na ně použijí právní předpisy České republiky upravující zejména autorské právo a ochranné známky. Jejich kopírování nebo jiné užití je možné pouze po předchozím písemném souhlasu společnosti ADAXET s.r.o..

CORE je zařízení, které využívá WiFi komunikaci a možné jsou následující ovládací prvky:

- Pohyb automatizace s integrovaným nebo volitelným rádiovým přijímačem (jednosměrným rádiovým protokolem) z katalogu Gate & Door a Screen.
- Dálkové ovládání s jednosměrným rádiovým protokolem z katalogu Gate & Door a Screen.
- Čidla s integrovaným rádiovým přijímačem (při použití jednosměrných rádiových protokolů) z katalogu Screen.
- Příslušenství alarmového systému řady MyNICE (kromě dálkového ovládání MNTX8, klávesnice MNKP a FotoPIR řady MNPIRTVCC).

Před instalací produktu se ujistěte, že je to možné:

- Máte k dispozici iPhone se systémem iOS 10.0 (nebo novější) nebo chytrý telefon s operačním systémem Android 5 (nebo novější).
- Nainstalovali jste a nakonfigurovali aplikaci **MyNiceWelcome** na iPhone nebo smartphone, Dodržujte pokyny uvedené v příslušných návodech.

Sada obsahuje:

- Zařízení CORE (1).
- USB kabel a nabíječka (2).

Popis zařízení:

- USB port (3).
- Kryt prostoru pro baterie (5).
- Tlačítko RESET / WPS (6).
- Stavová LED dioda napájení (7) (normálně zelená).
- Stavová LED dioda Wi-Fi (8) (normálně zelená).
- Stavová LED dioda radia (9) (normálně nesvítí).

Napájení (obr. 1)

Pomocí napájecího kabelu: Použijte dodaný napájecí kabel (2) s příslušenstvím a vložte jej do portu USB (3).

Vložení a výměna baterií

Baterie – 2x AA dobíjecí NiMh (nejsou součástí dodávky). Vyměňte baterie (4) pouze v případě, že LED dioda stavu napájení (7) bliká červeně, pomocí šroubováku vyjměte kryt baterií (5).



Pozor: Při připojování napájecího kabelu nebo při vložení baterií, ověřte, že stavová LED dioda napájení (7) svítí zeleně!

Pokud kontrolka stavu Wi-Fi (8) bliká zeleně, znamená, že zařízení CORE je dodáváno správně pro vstup do domácí sítě a je připraveno k spárování!

Poznámka: Pokud kontrolka WiFi bliká zeleně, rozhraní WiFi čeká na konfiguraci!

Zapnutí / vypnutí CORE

Pouze pokud je napájen z baterie a není napájen externě lze CORE vypnout a znovu zapnout. Chcete-li přístroj vypnout, stiskněte tlačítko RESET (6) krátce dvakrát za sebou. Pro zapnutí zařízení krátce stiskněte tlačítko RESET (6).

Instalace

Po správném zapnutí zařízení CORE bude automaticky vytvořena síť Wi-Fi, která spáruje CORE s jinými zařízeními Nice. Pokračujte jak je popsáno v pokynech aplikace **MyNiceWelcome**. Když je zařízení CORE spárováno, stavová LED dioda napájení (7) a stavová dioda stavu Wi-Fi (8) svítí zeleně.

Obecná chyba

V případě poruchy se mohou rozsvítit nebo začít blikat LED diody. V takovém případě se obraťte na Technický servis.

Stavová LED dioda napájení (7) svítí červeně: porucha baterie nebo systému.

Stavová LED dioda Wi-Fi (8) svítí červeně: porucha modulu Wi-Fi.

Stavová LED dioda WiFi (8) bliká červeně: spojení s nakonfigurovanou sítí se nezdařilo (AP není k dispozici nebo nesprávné heslo).

Stavová LED radia (9) svítí červeně: porucha interního rádiového modulu.

Reset Wi-Fi routeru (obr. 2)

Pokud musí být router Wi-Fi vyměněn nebo upraveno jeho heslo, nastavení ve vztahu k Wi-Fi síti lze resetovat bez nutnosti resetovat uživatele nastavení. K tomu stiskněte a podržte tlačítko RESET (6) po dobu nejméně 3 vteřin: Stavová LED dioda Wi-Fi (8) začne blikat červeně. V tomto okamžiku uvolněte tlačítko RESET(6). Zařízení CORE se restartuje v režimu konfigurace Wi-Fi (Stavová LED dioda WiFi bliká zeleně), všechna ostatní nastavení zůstanou zachována.

Kompletní reset (obr. 2)

Zařízení CORE lze zcela vymazat a vymazat všechna nastavení (uživatelé, scénáře, zařízení a Wi-Fi). K tomu stiskněte a podržte tlačítko RESET (6) nejméně 10 sekund: všechny LED diody budou blikat červeně. V tomto bodě uvolněte tlačítko RESET (6). Zařízení CORE se restartuje.

Tovární nastavení (obr. 2)

Zapněte zařízení CORE stisknutím tlačítka RESET (6). Kontrolka stavu rádia (9) bude blikat červeně. Stiskněte a podržte tlačítko RESET (6) po dobu nejméně 10 sekund. Jakmile kontrolka stavu rádia (9) přestane blikat, uvolněte tlačítko.

Tabulka 1: Technické parametry

Vstup	5 V
Odběr proudu bez aktivního nabíjení	200 mA
Volitelné napájení bateriemi (baterie nejsou součástí dodávky)	2x dobíjecí NiMh baterie AA
Max. příkon	1,5 W
Typ rozhraní Wi-Fi s interní anténou	802.11b / g / n - 2,4 GHz (P <10 mW)
Zabezpečení	OPEN / WEP / WPA-PSK / WPA2-PSK
Podpora	WPS
Rádiový přenos ve dvou frekvenčních pásmech	Dvojitě pásmo 433,54-433,92 MHz / 868,3-868,94 MHz (P <10 mW)
Dosah rádiového pole bez rušení*	150 m
Provozní teplota	-20 °C až + 50 °C
Teplota skladování	-25 °C až + 70 °C
Vlhkost	15 % - 85 %
Rozměry (Š×V×H)	113×64×33 mm
Hmotnost	100 g
Stupeň krytí	IP 30

Výše uvedené charakteristiky se týkají okolní teploty 20 °C (± 5 °C) a normální používání přístroje v obytném prostředí.



Pozor: * RF interference a poloha zařízení v budovách mohou snížit dosah rádia!

Otevření zařízení s výjimkou bateriového prostoru, znamená okamžité zrušení záruky.

Společnost Nice S.p.A. odmítá veškerou odpovědnost za vzniklé škody z nesprávného použití výrobku, jiné než je uvedeno v této příručce.

S cílem zlepšit své produkty, Nice S.p.A. si vyhrazuje právo měnit technické specifikace kdykoliv bez předchozího upozornění, bez změny v jejich zamýšleném použití a základních funkcí.

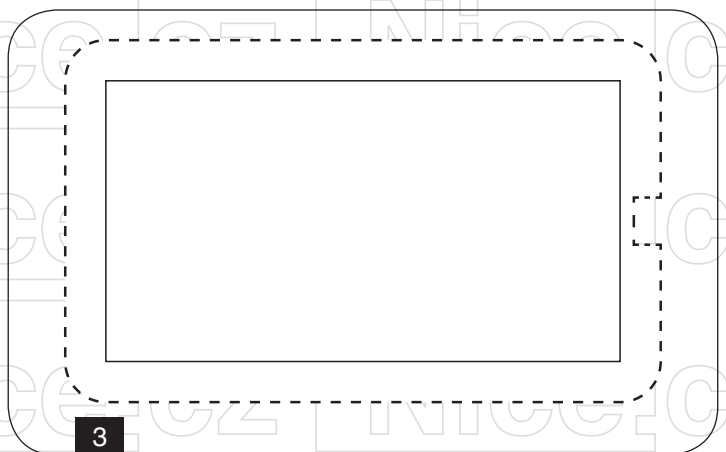
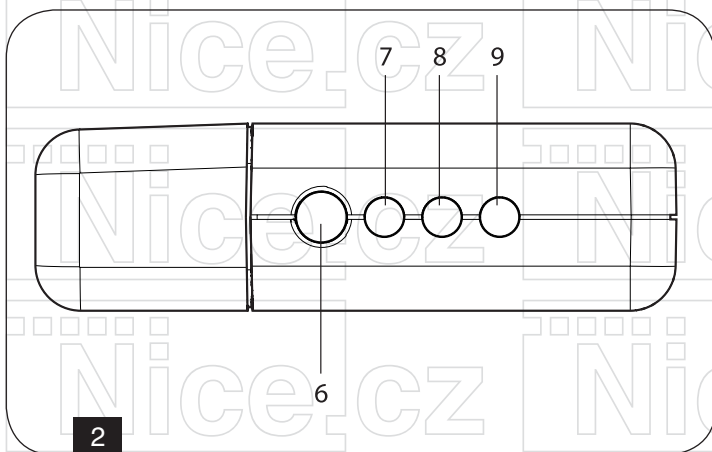
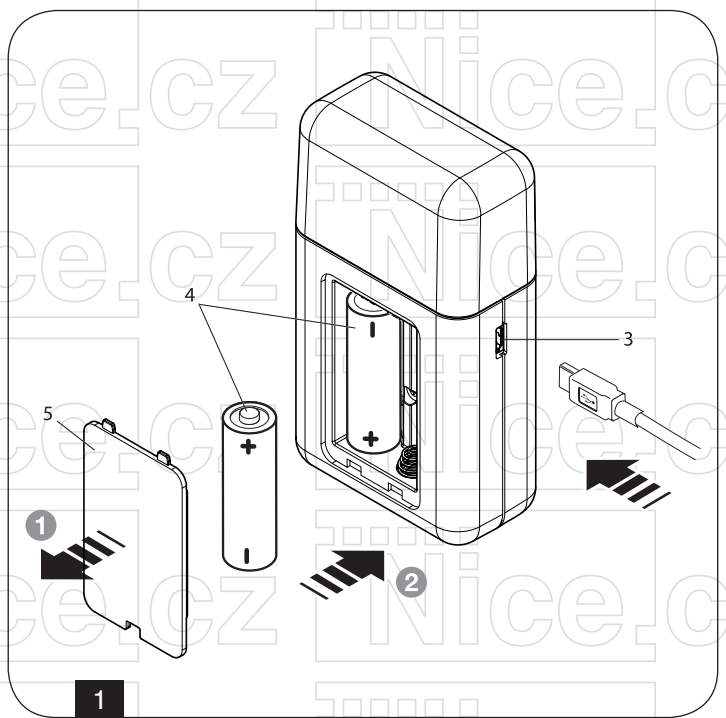
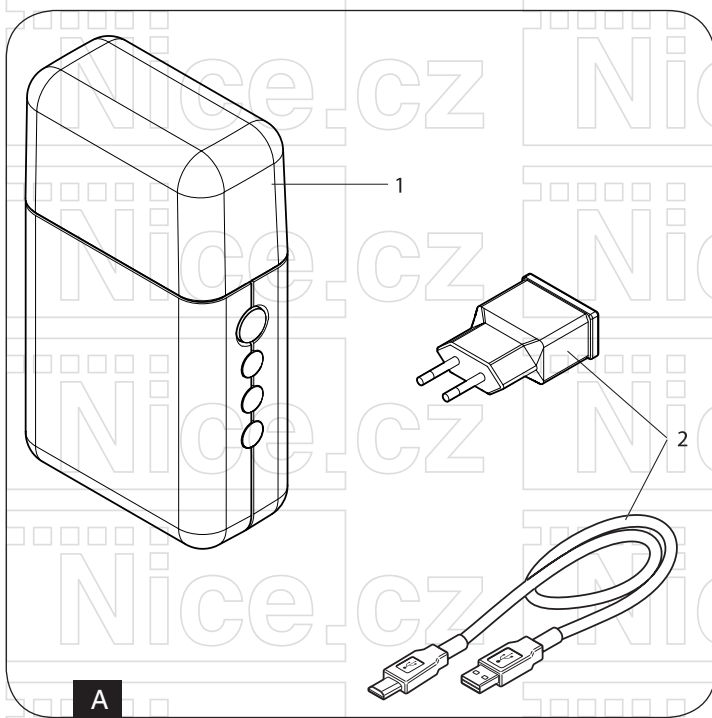


Pozor: Baterie musí být zlikvidovány v příslušných nádobách podle platných předpisů; Před likvidací přístroje musí být baterie vyjmuty!

PROHLÁŠENÍ O SHODĚ EU

NICE S.p.A. tímto prohlašuje, že rádiové zařízení typ – CORE je v souladu se směrnicí 2014/53 / EU.

Úplné znění EU prohlášení o shodě je k dispozici na této internetové adrese: <http://www.niceforyou.com/en/support>



Přehled produktů

Nice – pohony pro brány



ROX
pohon pro posuvné brány do 1000 kg



ROBUS
pohon pro posuvné brány do 1000 kg



RUN
pohon pro posuvné brány do 2500 kg



WINGO
pohon pro otočné brány do velikosti křídla 1,8 m



TOONA
pohon pro otočné brány do šířky 7 m



METRO
pohon pro otočné brány do velikosti křídla 3,5 m

V2 – pohony pro brány



FOX TORQ 500D
pohon pro posuvné brány do 500 kg



FOX AYROS
pohon pro posuvné brány do 1200 kg



FORTECO
pohon pro posuvné brány do 1800 / 2200 / 2500 kg



CALYPSO
pohon pro křídlové brány do šířky křídla 2,5 / 4 m



FOX STARK
pohon pro křídlové brány do šířky křídla 6 m



FOX VULCAN
podzemní pohon pro křídlové brány do šířky křídla 7 m

Pohony pro garážová vrata



FOX ATRIS
stropní pohon pro garážová vrata do 15 m²



SPIN
stropní garážový pohon s řemenovou dráhou do 17,5 m²



SPY
stropní pohon s řemenovou dráhou s pojezdem motoru v dráze do 14 m²



HYPPO
pohon pro otočné brány se silnými pilíři a skládací vrata



TOM
pohon pro průmyslová sekční a rolovací vrata do 750 kg

Dálkové ovládání, bezkontaktní snímače, klávesnice a docházkové systémy



ERA-FLOR
2 kanálový klíčenkový dálkový ovladač s indikací signálu LED diodou, 433,92 MHz



ON3EBD
3 kanálová obousměrná vysílačka 433,92 Mhz



FOX
2; 4-tlačítkový dálkový rádiový ovladač, 433,92 MHz



SBM1001
ovládání vzdáleného přístupu s GSM modulem pro 999 telefonních čísel



ETP + BC/S
snímač bezkontaktních karet a čipů + čip

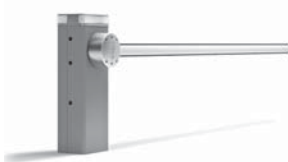
Automatické závory



FOX NIUBA
automatická elektromechanická závora s délkou ramene do 6 m



WIDE
automatická závora s délkou ramene do 7 m



BAR
automatická závora s délkou ramene do 9 m



SEM2
2 komorový semafor; červená-zelená



LP1 / LP2
zemní 1-smyčkový / 2-smyčkový indukční detektor vozidel