

Návod k instalaci a obsluze

CORAL 1050

Výsuvný sloup



Obsah

1	Upozornění	3	6	Elektrické zapojení při instalaci	7
2	Základní informace	3	7	Provedení manuálního odblokování	8
2.1	Předběžná kontrola	3	8	Technické parametry	9
3	Počáteční a přípravné operace	4	9	Kontrola a údržba	9
4	Příprava válcového podzemního pouzdra	5			
5	Uložení sestavy složené z pístu a hydraulické jednotky	6			

Důležité upozornění

Tento manuál je určen pouze pro technický personál, který má příslušnou kvalifikaci pro instalaci. Žádná z informací, kterou obsahuje tento materiál není určena pro finálního uživatele. Tento manuál je určen pro výsuvný sloup CORAL 1050 a nesmí být použit pro jiné výrobky. Výsuvný sloup CORAL 1050 slouží jako programovací, případně ovládací prvek k automatizační technice, každé jiné použití je nevhodné a tudíž je zakázáno podle platných předpisů. Výrobce doporučuje přečíst si pozorně alespoň jednou veškeré instrukce předtím, než přistoupíte k vlastní instalaci. Je Vaší povinností provést vše tak „bezpečně“, jak to jen jde. Instalace a údržba musí být prováděna výhradně kvalifikovaným a zkušeným personálem, a to dle následujících českých norem a vládních nařízení:

- *Zákon č. 22/1997 Sb. o technických požadavcích na výrobky a o změně a doplnění některých zákonů, v platném znění.*
- *Nařízení vlády č. 378/2001 Sb., kterým se stanoví bližší požadavky na bezpečný provoz a používání strojů, technických zařízení, přístrojů a nářadí, v platném znění.*
- *Nařízení vlády č. 17/2003 Sb., kterým se stanoví technické požadavky na elektrická zařízení nízkého napětí.*
- *Nařízení vlády č. 616/2006 Sb. o technických požadavcích na výrobky z hlediska jejich elektromagnetické kompatibility, v platném znění.*
- *Nařízení vlády č. 426/2000 Sb., kterým se stanoví technické požadavky na rádiová a na telekomunikační koncová zařízení, v platném znění.*

Nekvalifikovaný personál nebo ti, kteří neznají aplikované normy v kategorii „Automatizace“, se musí zdržet instalace. Pokud někdo provozuje tento systém, aniž by respektoval aplikované normy, je plně zodpovědný za případné škody, které by zařízení mohlo způsobit!

Nice.cz 2022

Obsah tohoto manuálu, jakož i jeho jednotlivé části, především texty, obrázky i jejich vzájemné uspořádání, jsou chráněny právem duševního vlastnictví, a proto se na ně použijí právní předpisy České republiky upravující zejména autorské právo a ochranné známky. Jejich kopírování nebo jiné užití je možné pouze po předchozím písemném souhlasu společnosti ADAXET s.r.o..

1. Upozornění

Doporučujeme vám, abyste při instalaci postupovali podle následujících instruktažních bodů a podle příslušných nákrešů, aby bylo zaručeno správné použití a dokonalá funkčnost automatizační techniky.

Důležité upozornění: celá instalace musí být provedena kvalifikovanými techniky a v naprostém souladu s bezpečnostními normami EN 12453 – EN 12445, podle směrnice pro strojní zařízení 98/37/CE vypracujte pečlivě analýzu rizik v souladu s platnými bezpečnostními předpisy.

2. Základní informace

Tento výrobek patří do kategorie výsuvných sloupů, které jsou zcela zápuštěné do terénu. Jeho instalace je snadná a rychlá, protože nevyžaduje žádné následné provozní seřizování či kalibraci. Hlavním účelem výsuvného sloupu je regulovat nebo znemožňovat přístup automobilů do zvolených lokalit. CORAL 1050 je olejohydraulický výsuvný sloup vyrobený z povrchově upravené oceli o průměru 100 mm s maximálním výsuvem 500 mm.

Významnou předností tohoto výrobku je jeho velmi snadná instalace: poté, co je ukotveno válcové podzemní pouzdro, je prakticky ihned možné do něj nainstalovat výsuvný sloup, který je po provedení elektrického zapojení zařízení připraven k okamžitému provozu.

Výsuvný sloup se bezprostředně poté, co přijme příkazový impuls (z klíčového přepínače nebo z rádiového dálkového ovladače), vysune ze spuštěné pozice a stane se viditelným i v noci díky nalepeným reflexním odrazkám a možnosti zapojení výstražného blikáče či signalizačního semaforu. Dále je možné pomocí elektronického programátoru s mikroprocesorem výsuvný sloup přizpůsobit specifickým požadavkům uživatele prostřednictvím příslušenství, které signalizuje výskyt překážky (elektromagnetické smyčky, fotočlánky detekující výskyt překážky, atd.).

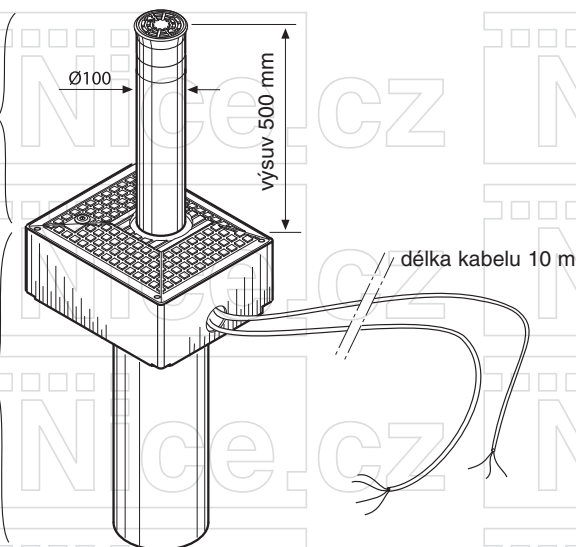
2.1 Předběžná kontrola

Dříve než přistoupíte k instalaci zařízení, je důležité a bývá dobrým pravidlem:

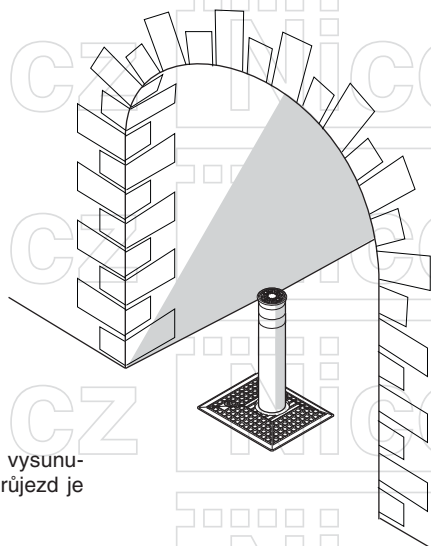
- zkontrolovat ještě před tím, než začnete kopat jámu pro uložení válcového podzemního pouzdra, jestli v zemi nevede potrubí nebo jiné inženýrské sítě, které by mohly překážet během přípravných prací.
- prověřit únosnost a konzistenci terénu.
- přesvědčit se, jestli nebudou žádné překážky omezovat pohyb výsuvného sloupu.

Výsuvný sloup se pohybuje ve svislém směru a vysouvá se nad úroveň terénu

Válcové podzemní pouzdro, do kterého se sloup zasouvá, musí být uložen do vhodné jámy vyhloubené v terénu

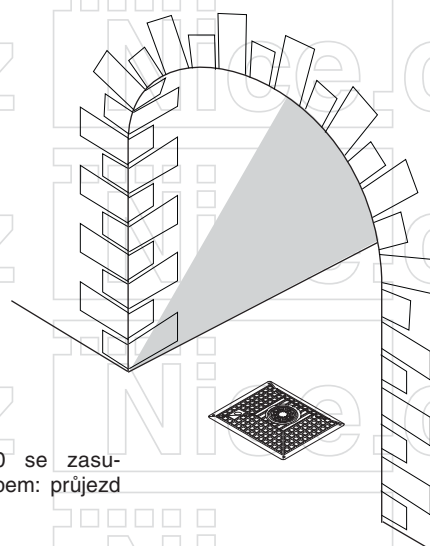


1



Coral 1050 s vysunutým sloupem: průjezd je znemožněn

1.a

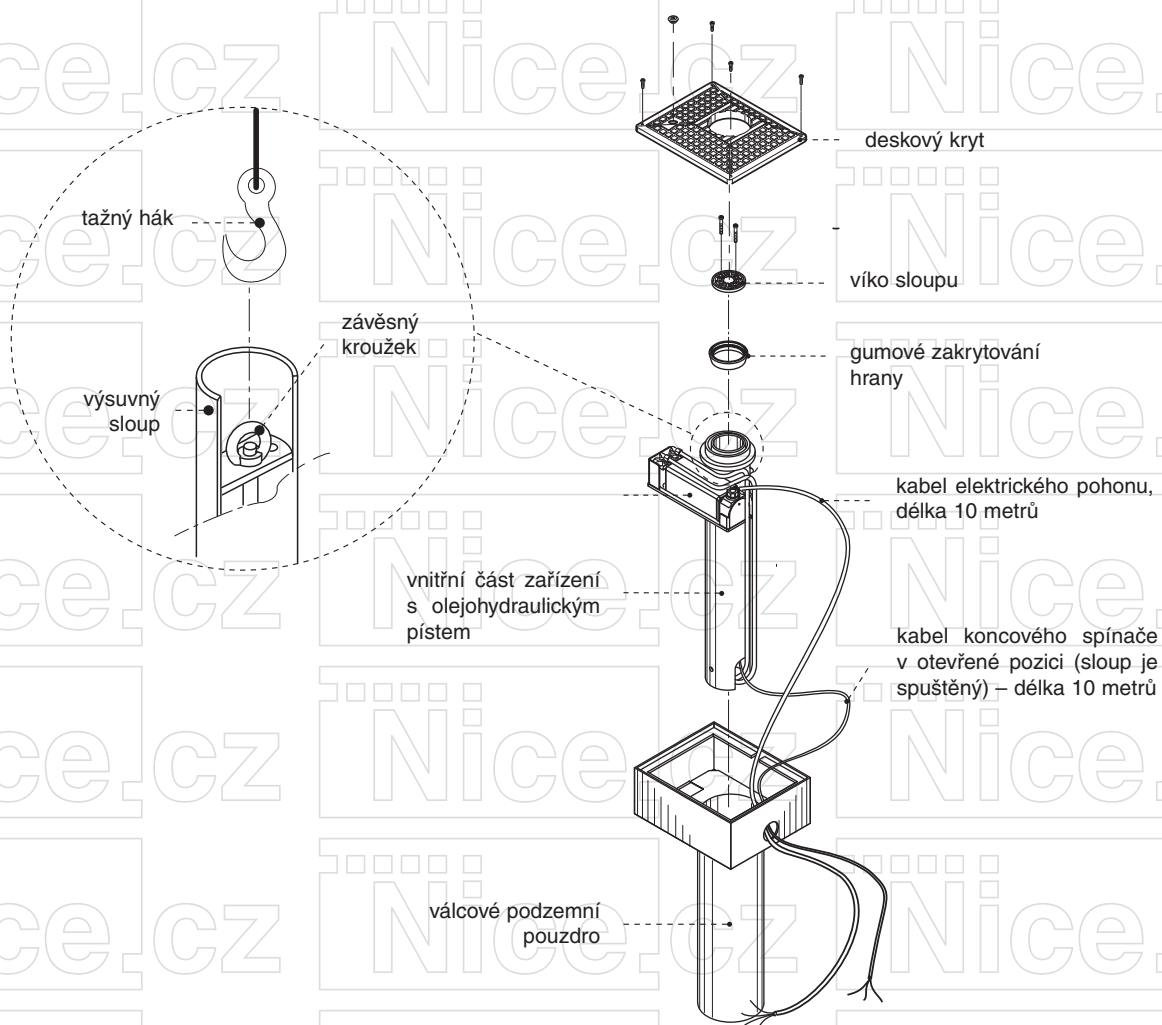


Coral 1050 se zasunutým sloupem: průjezd je volný

3. Počáteční a přípravné operace

Nejprve je nutné demontovat deskový kryt a otevřít výsuvný sloup a pak pomocí závěsného háku od sebe oddělit jednotlivé komponenty zařízení. **Obr. 2:** tímto způsobem je možné celou vnitřní část, složenou z pístu a hydraulické jednotky, snadno vyjmout.

Upozornění: maximální pozornost je nutné věnovat tomu, aby nedošlo k vytržení nebo porušení elektrických kabelů.

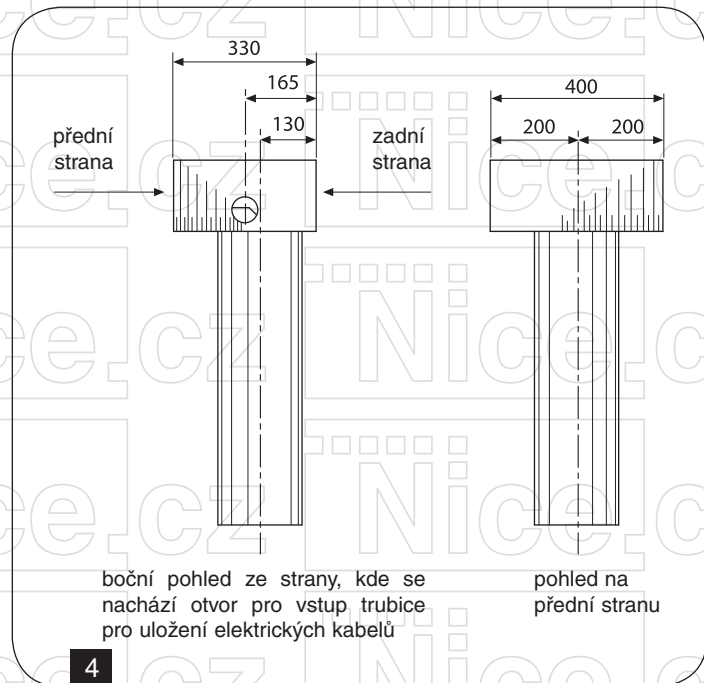
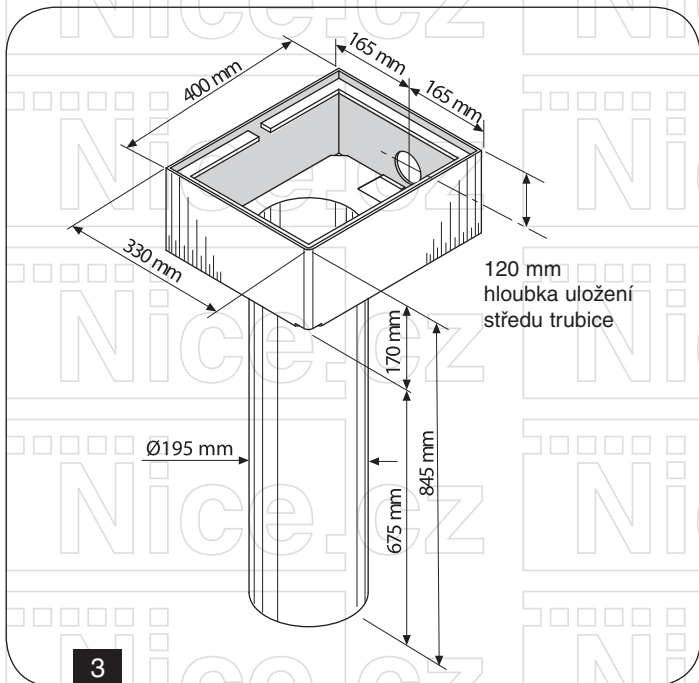


2

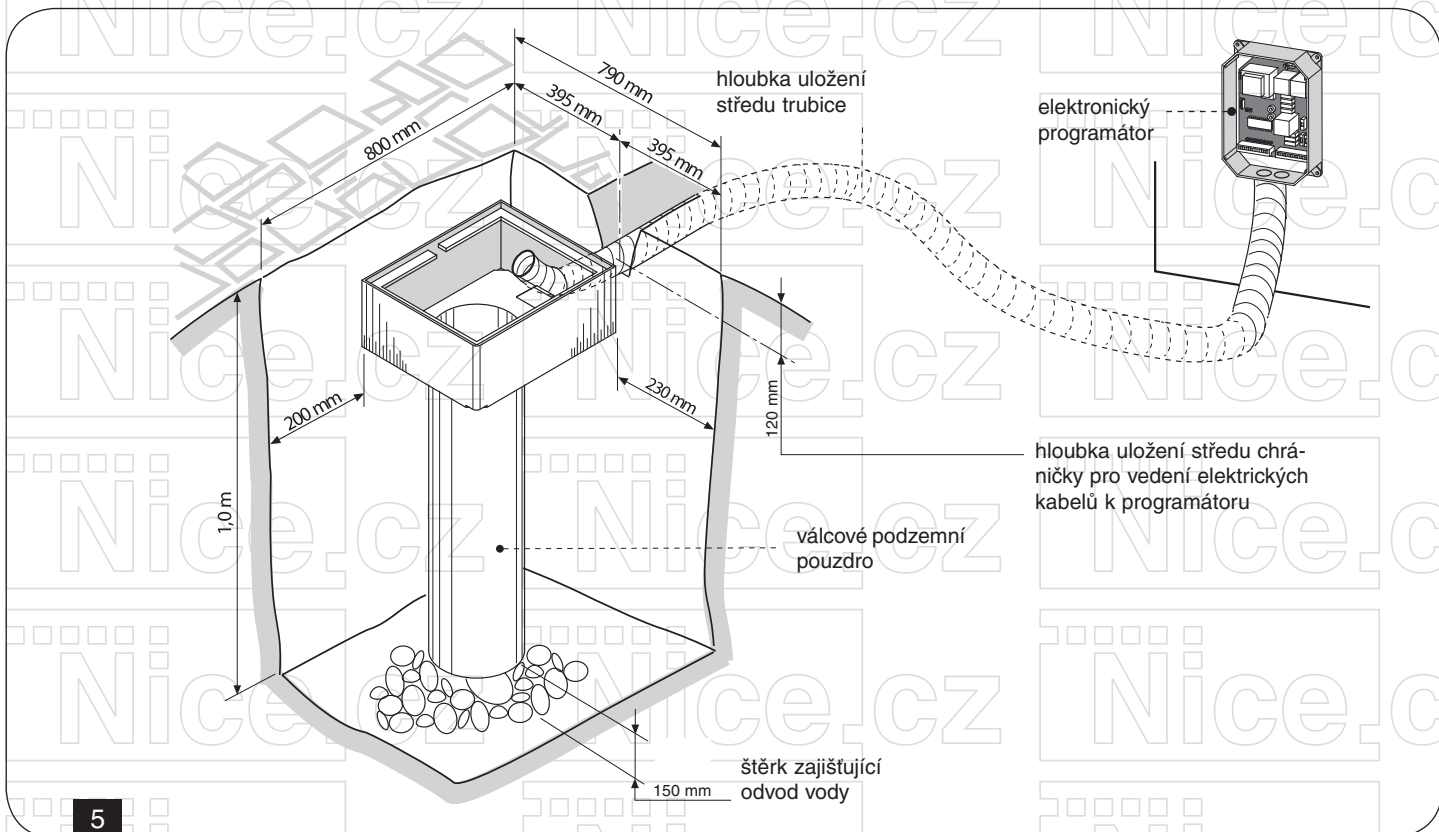
4. Příprava válcového podzemního pouzdra

Válcové podzemní pouzdro je tou součástí zařízení, do které bude nainstalována vlastní automatizační technika, proto je důležité, aby během operací, kdy je podzemní pouzdro zabudováno, byla jeho horní hrana v úrovni terénu.

Upozornění: horní uložení podzemního pouzdra (do kterého bude následně zabudována hydraulická jednotka), není ve středové pozici vůči spodnímu válci, do kterého bude následně zasunuta jednotka skládající se z olejohydraulického pístu: píst je ve vzdálenosti 130 mm od „zadní strany“ podzemního pouzdra (**obr. 3 a obr. 4**).



V místě, kde chcete nainstalovat výsuvný sloup Coral 1050, vykopete jámu, postupujte podle rozměrů uvedených na **obr. 5**, dále bude nutné k zařízení připojit chráničku o Ø 50 mm, která povede směrem k elektronickému programátoru (elektrické kabely jsou dodávány v délce 10 m). Dno jámy vysypte štěrkem nebo oblázky ve vrstvě vysoké přibližně 150 mm.



CORAL 1050 výsuvný sloup

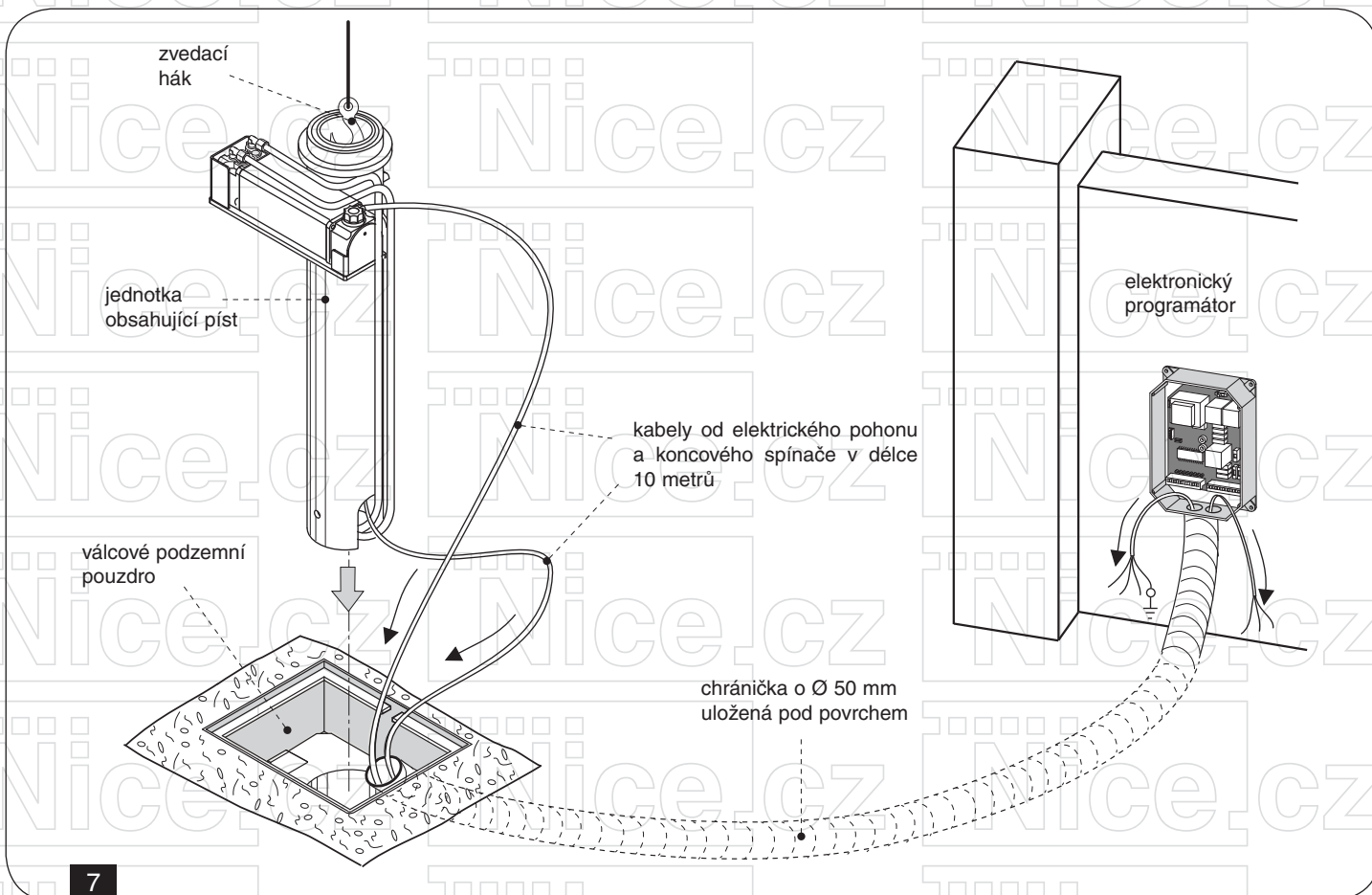
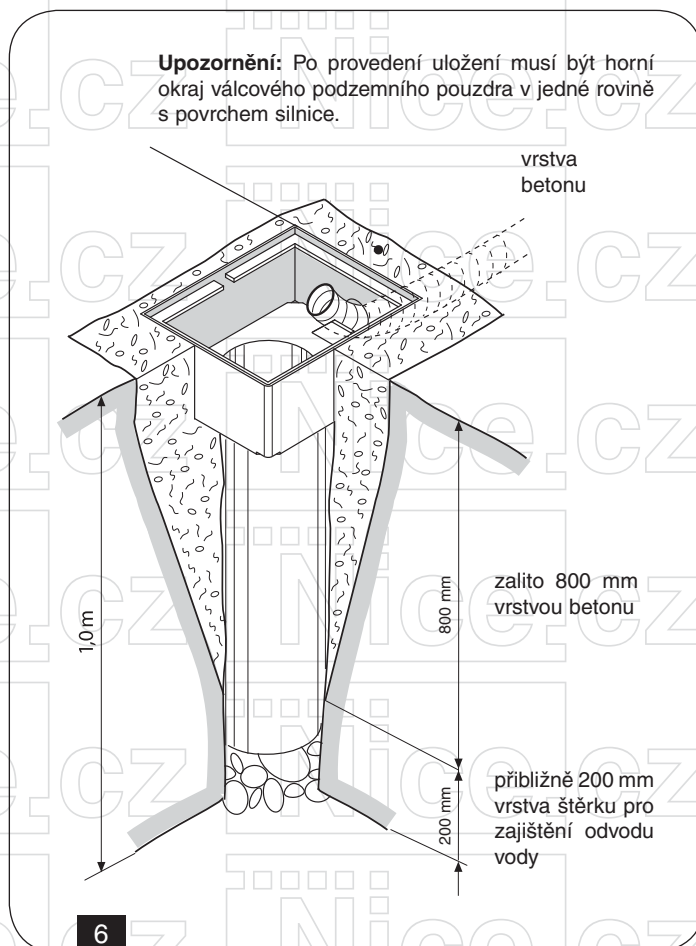
- ❑ Poté, co do jámy uložíte válcové podzemní pouzdro a po dokončení instalace je důležité, aby horní okraj byl v jedné rovině s povrchem terénu.
- ❑ Zasypte jámu zeminou ve vrstvě vysoké přibližně 200 mm, zbývajících 800 mm výšky válcového podzemního pouzdra musí být zabetonováno, **obr. 6**.

5. Uložení sestavy složené z pístu a hydraulické jednotky

Před provedením této operace je v prvé řadě nutné počkat, dokud nebude válcové podzemní pouzdro pevně ukotveno ve své poloze, proto musí být tato operace provedena až potom, co bude beton okolo válcového podzemního pouzdra dostatečně tvrdý a poté, co bude chránička pro vedení elektrických kabelů dobře uložena a zakryta zeminou.

- ❑ Pomocí tažného háku nadzvednete sestavu složenou z pístu se sloupkem a s hydraulickou jednotkou (uchycenou za nosný kroužek) a postavte nad válcové podzemní pouzdro.
- ❑ Následující krok celé operace spočívá v tom, že je nutné prostrčit chráničkou elektrické kabely od pohonu a koncového spínače a současně začít opatrně zasouvat výsuvný sloup do válcového podzemního pouzdra.

Upozornění: Protáhněte chráničkou elektrické kabely od pohonu a od koncového spínače takovým způsobem, aby přitom nedošlo k jejich vytržení nebo porušení, **obr. 7**.



Po uložení sestavy s pístem do válcového podzemního pouzdra, uzavřete víko sloupu a na terén položte krycí desku.

6. Elektrické zapojení při instalaci

Předtím, než začnete provádět jakékoli elektrické zapojení, prostudujte si pozorně přiložená elektrická schémata, **obr. 8**.

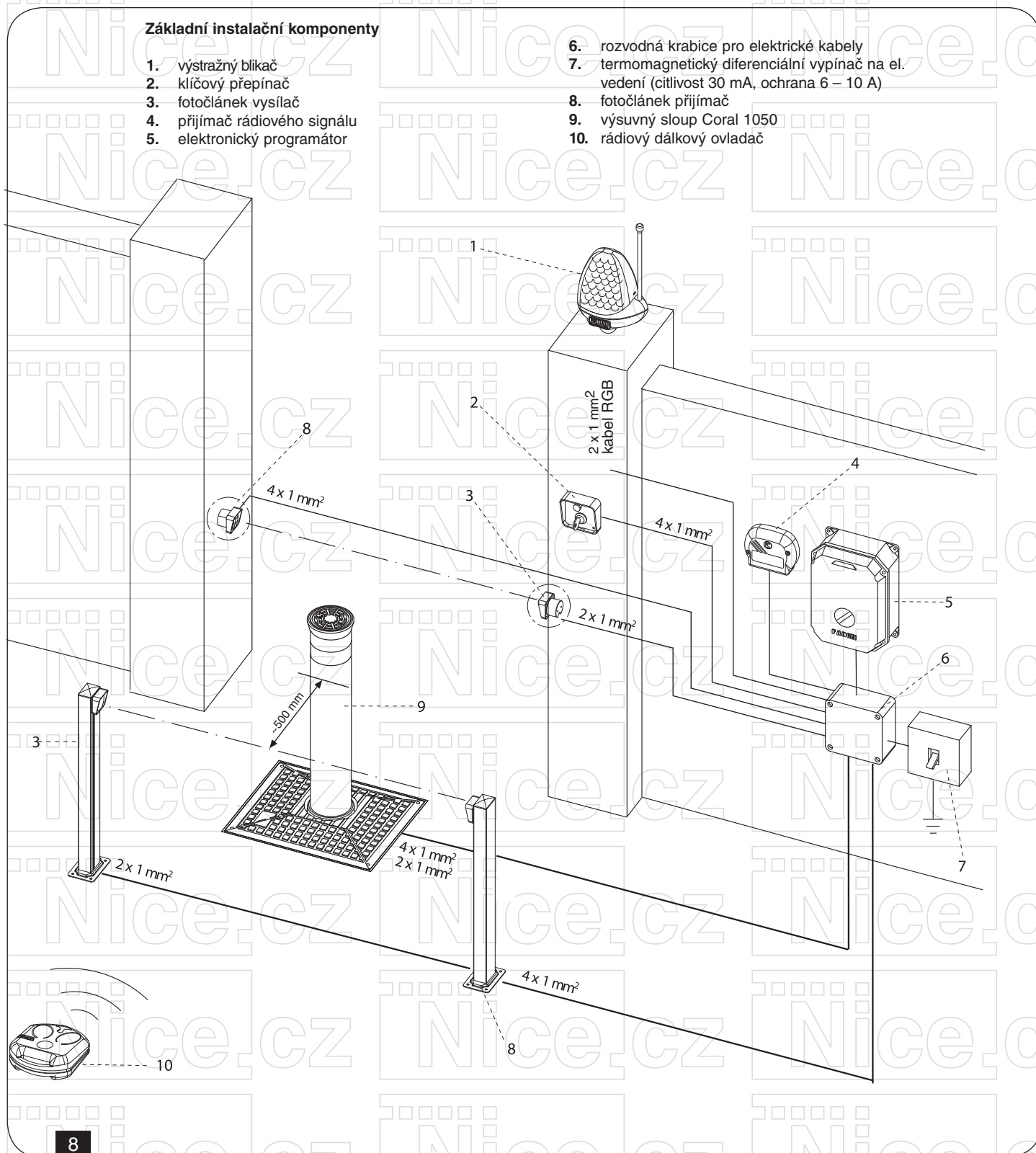
Upozornění: Celé elektrické zařízení musí být připojeno k zemi, **obr. 8**.

- Zapojení napájecího vedení, elektrického pohonu a výstražného blikáče musí být provedeno pomocí kabelů o ploše $1,5 \text{ mm}^2$, jejichž maximální délka nepřesahuje 50 m. Při větších délkách než 50 m doporučujeme použít elektrické kabely o ploše 2 mm^2 .
- Pro zapojení fotočlánků, tlačítkového panelu a příslušenství je možné použít elektrické kabely s vodiči o ploše 1 mm^2 .

Základní instalační komponenty

1. výstražný blikáč
2. klíčový přepínač
3. fotočlánek vysílač
4. přijímač rádiového signálu
5. elektronický programátor

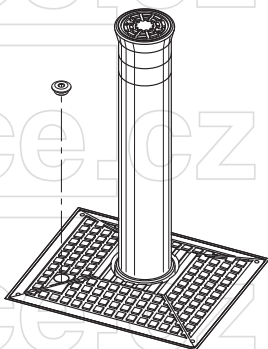
6. rozvodná krabice pro elektrické kabely
7. termomagnetický diferenciální vypínač na el. vedení (citlivost 30 mA, ochrana 6 – 10 A)
8. fotočlánek přijímač
9. výsuvný sloup Coral 1050
10. rádiový dálkový ovladač



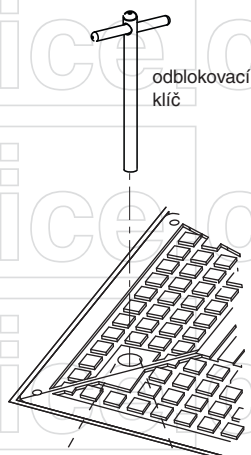
7. Provedení manuálního odblokování

V případech, kdy dojde k přerušení dodávky elektrické energie, je možné ručně sloup spustit podle instrukcí znázorněných na **obr. 9**: nejdříve je nutné odšroubovat ochrannou krytku (1), pak do příslušného otvoru nasadíte odblokovací klíč (2) a jednou jím otočíte proti směru hodinových ručiček, tak dojde k odblokování hydraulického okruhu (3), dále postupujte tak, že budete rukou tlačít na sloup (4) tak dlouho, dokud se nezasune do pouzdra, pak zablokujete hydraulický okruh otočením odblokovacího klíče (5) ve směru hodinových ručiček.

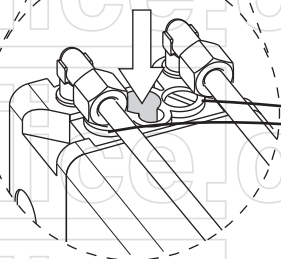
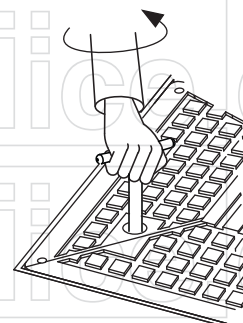
1. Vyšroubujte ochrannou krytku



2. Nasadte do otvoru odblokovací klíč

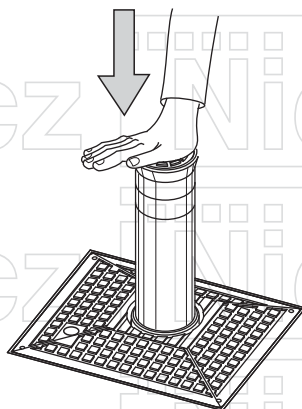


3. Odblokujte hydraulický okruh jedním otočením odblokovacího klíče proti směru hodinových ručiček

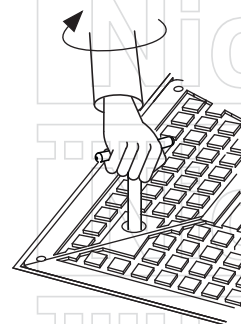


Nastavení síly pro výsuv/zásuv sloupku

4. Tlačte rukou na sloup a zasuňte jej dolů



5. Zablokujte hydraulický okruh otočením odblokovacího klíče ve směru hodinových ručiček



9

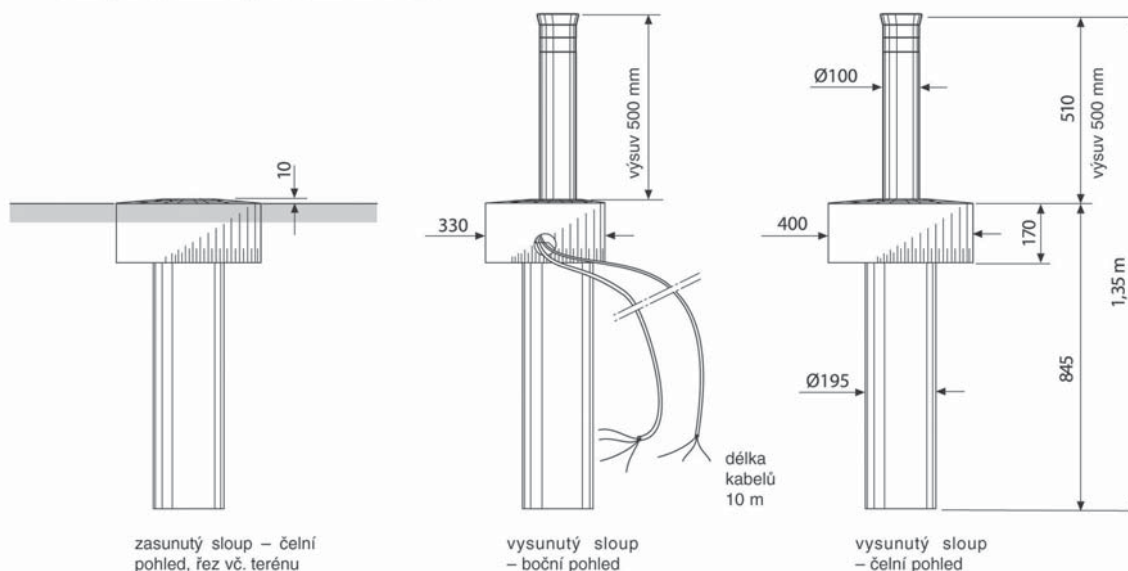
Chcete-li sloup zvednout, je nejprve nutné „zablokovat“ okruh odblokovacím klíčem a otočit jím ve směru hodinových ručiček, pak začít napájet automatizační techniku elektrickou energií a nakonec vydat příslušný příkazový impuls.

8. Technické parametry

Tabulka 1: Technické parametry

Hydraulická jednotka		Olejohydraulický píst	
Hydraulické čerpadlo	P 10	Doba vysunutí pístnice	4 s
Výkon hydraulického čerpadla	4,45 l/min.	Užitná délka pístnice	500 mm
Průměrný provozní tlak	2 Mpa (20 barů)	Průměr pístnice	16 mm
Maximální tlak dosažitelný čerpadlem	4 Mpa (40 barů)	Průměr pístu	30 mm
Provozní teploty	-20 °C až +80 °C	Maximální síla při otevírání	280 daN
Typ hydraulického oleje	A15 FADINI výr. AGIP	Krytí celku	IP 557
Statická hmotnost jednotky	10 kg		
Krytí jednotky	IP 54		
Elektrický pohon		Výkony	
Výstupní výkon	0,25 kW (0,33 CV)	Pracovní cyklus:	4 s otevírání – 30 s pauza – 4 s zavírání
Napájecí napětí	230 V	Pracovní doba celého cyklu	38 s
Proudový odběr	1,8 A	Počet celých prac. cyklů otevření – pauza zavření	95/hodinu
Frekvence	50 Hz	Počet cyklů za rok (při 8 h denním provozu)	270 000
Příkon	330 W	Statická hmotnost	86 kg
Kondenzátor	20 µF		
Rychlost otáček pohonu	2800 otáček/1 min.		
Typ provozu	S3		

Vnější rozměry CORAL 1050



10

9. Kontrola a údržba

Aby byla zaručena optimální výkonnost zařízení po celou dobu jeho životnosti a v souladu s požadavky bezpečnostních norem, je nutné provádět jeho pravidelnou údržbu a kontrolovat stav celé instalace, a to jak výsuvného sloupu, tak i nainstalovaných elektronických zařízení a stejně tak i stav kabelů, kterými jsou komponenty propojeny.

Kontrolu a údržbu provádí kvalifikovaný technik v těchto intervalech:

- olejohydraulická automatizační technika:** kontrola a údržba jednou za 6 měsíců
- elektronická zařízení a bezpečnostní systémy:** kontrola a údržba jednou za měsíc

CORAL 1050 – návod k obsluze

Elektrohydraulický výsuvný sloupek, výsuv 500 mm

Instrukce a upozornění určená pro uživatele výsuvného sloupku CORAL 1050

Blahopřejeme Vám, že jste si vybrali automatizační techniku dodávanou společností Nice.cz!

Nice.cz není výrobcem Vaší automatizace, ta je naopak výsledkem analýzy, úvahy, volby materiálů a realizace celého zařízení, která je provedena Vaším technikem, kterému jste dali důvěru.

Každá automatizace je jedinečná a pouze Váš technik má zkušenosti a odbornost potřebnou pro realizaci zařízení podle Vašich požadavků, které pak bude po dlouhou dobu bezpečné a spolehlivé a především bude jeho montáž provedena odborně, to znamená, že bude splňovat požadavky platných norem.

Automatizační technika, kromě toho, že se jedná o účinný zabezpečovací systém, zvyšuje i Vaše pohodlí a budete-li její údržbě věnovat alespoň minimální pozornost, bude Vám sloužit mnoho let.

I když Vámi vlastněná automatizační technika splňuje bezpečnostní stupeň předepsaný normami, není tím zcela vyloučena existence „zbytkového rizika“, což znamená, že mohou vzniknout nebezpečné situace, které jsou však zapříčiněny jejím nesprávným nebo přímo chybným použitím, z tohoto důvodu bychom Vám rádi dali několik rad týkajících se Vašeho přístupu k zařízení, které je vhodné dodržovat a tím se vyhnout případným nepříjemnostem:

- Předtím, než poprvé použijete automatizační techniku, nechte si od technika vysvětlit možné zdroje "zbytkového rizika" a věnujte několik minut četbě manuálu - instrukcím a upozorněním pro uživatele, které Vám technik předal. Uchovejte tento manuál pro případ, že byste někdy později měli nějaké pochybnosti a pro případného nového majitele této automatizační techniky.
- Vaše automatizační technika je strojní zařízení, které důsledně provádí Vaše příkazy; neodborné nebo nevhodné použití jej může učinit nebezpečným: **neuvádějte automatizační techniku do chodu, pokud se v jejím akčním rádiu nacházejí osoby, zvířata nebo předměty.**
- Děti: automatizační technika zajišťuje vysoký stupeň bezpečnosti, její detekční systémy znemožňují uvedení techniky do pohybu v přítomnosti osob nebo předmětů a zároveň zajišťují předvídatelné a bezpečné uvedení do chodu za všech okolností. Nicméně je více než vhodné zakázat dětem, aby si hrály v blízkosti automatizační techniky a aby nedošlo k nechtěnému uvedení automatizační techniky do chodu, nenechávejte dálkové ovladače v jejich dosahu: není to hračka!
- Neobvyklé reakce. Jakmile zjistíte, že automatizační technika reaguje neobvyklým způsobem, odpojte zařízení od zdroje elektrické energie a manuálně jej odblokujte. Nepokoušejte se sami o nějakou opravu, ale vyžádejte si servisní zásah Vašeho technika, který provedl instalaci; mezitím, tj. poté, co bylo provedeno odblokování převodového pohonu podle instrukcí uvedených dále, bude zařízení fungovat tak, jako by brána nebo vrata nebyla opatřena automatizační technikou.
- Údržba. Tak jako každé strojní zařízení i Vaše automatizační technika vyžaduje pravidelnou údržbu, aby mohla fungovat co nejdéle a zcela bezpečně. Dohodněte si s Vaším technikem, který provedl instalaci automatizační techniky, harmonogram plánu údržby; Nice.cz doporučuje provádět kontrolu každých 6 měsíců u běžného užívání v občanské bytové výstavbě, ale tato frekvence se může lišit v závislosti na intenzitě používání. Jakákoliv kontrola, údržba nebo oprava musí být prováděna pouze kvalifikovaným technikem.
- I když se domníváte, že byste byli schopni to provést, neupravujte zařízení a neměňte naprogramované parametry a nastavení automatizační techniky: odpovědnost nese Váš technik, který automatizační techniku nainstaloval.
- Závěrečná kolaudace, pravidelné údržby a případné opravy musejí být zdokumentovány technikem, který je provedl a dokumentace je uchovávána majitelem zařízení.
- Znehodnocení. Po uplynutí životnosti automatizační techniky se ujistěte o tom, že její znehodnocení bylo provedeno kvalifikovaným personálem a že materiály byly recyklovány nebo znehodnoceny podle místně platných předpisů.

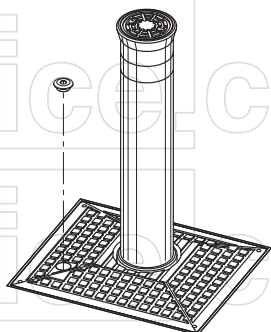
V případě závady nebo přerušení dodávky elektrické energie.

Během čekání na zásah Vašeho technika (anebo obnovení dodávky elektrické energie, v případě, že zařízení není vybaveno záložní baterií), může být zařízení zasunuto ručně. Aby bylo možné sloupek ovládat manuálně, je nutné provést manuální odblokování: tato operace, která je zároveň jedinou, kterou může provádět uživatel automatizační techniky, byla výrobcem Nice.cz vyvinuta se zvláštní péčí, aby byla zajištěna maximální snadnost provedení tohoto úkonu, bez nutnosti použití nějakého náradí nebo bez potřeby vyvíjet fyzickou sílu.

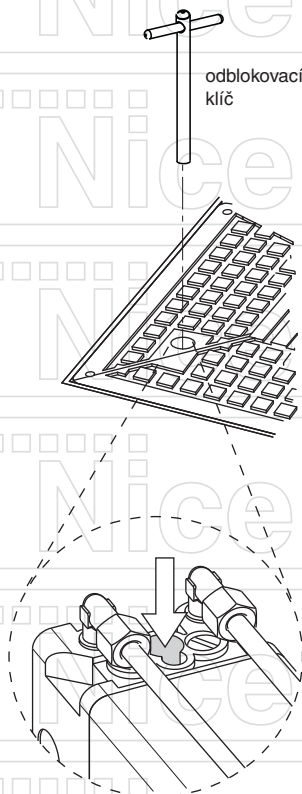
Provedení manuálního odblokování

V případech, kdy dojde k přerušení dodávky elektrické energie, je možné ručně sloup spustit podle instrukcí znázorněných na **obr. A**: nejdříve je nutné odšroubovat ochrannou krytku (1), pak do příslušného otvoru nasadíte odblokovací klíč (2) a jednou jím otočíte proti směru hodinových ručiček, tak dojde k odblokování hydraulického okruhu (3), dále postupujte tak, že budete rukou tlačit na sloup (4) tak dlouho, dokud se nezasune do pouzdra, pak zablokujete hydraulický okruh otočením odblokovacího klíče (5) ve směru hodinových ručiček.

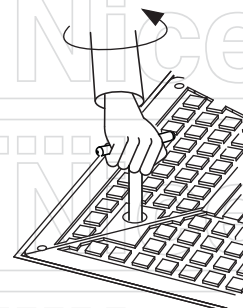
1. Vyšroubujte ochrannou krytku



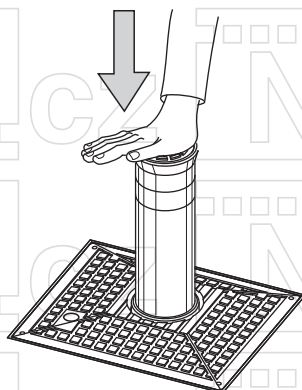
2. Nasadte do otvoru odblokovací klíč



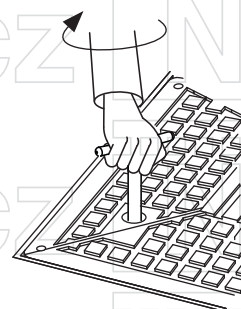
3. Odblokujte hydraulický okruh jedním otočením odblokovacího klíče proti směru hodinových ručiček



4. Tlačte rukou na sloup a zasuňte jej dolů



5. Zablokujte hydraulický okruh otočením odblokovacího klíče ve směru hodinových ručiček



A

Odblokování může být prováděno pouze za podmínky, že je sloup v klidu!!!

Důležité upozornění: jestliže je Vaše zařízení vybaveno rádiovým dálkovým ovladačem a po určité době se Vám zdá, že se jeho funkčnost zhoršila anebo přestal fungovat úplně, mohlo by to být jednoduše způsobeno vybitím baterie (podle typu se životnost baterie může pohybovat od několika měsíců až po dva nebo tři roky). Můžete si to ověřit na základě toho, že kontrolka, která potvrzuje probíhající vysílání přenosu svítí jen slabě nebo se nerozsvítí vůbec, anebo se rozsvítí jenom na krátkou dobu. Předtím, než se obrátíte na technika, zkuste vyměnit baterii; použijte baterii z funkčního dálkového ovladače: jestliže to bylo příčinou jeho špatného fungování, bude stačit, když baterii vyměníte za novou, stejného typu.

Jste spokojeni? V případě, že byste chtěli do Vašeho domu přidat další nové zařízení s automatizační technikou, obraťte se na stejného technika nebo na síť autorizovaných prodejců Nice.cz, kromě rady odborníka si tak zajistíte i nejmodernější výrobky na trhu, lepší funkčnost a maximální kompatibilitu jednotlivých automatizačních technik.

Děkujeme Vám, že jste si přečetli tato doporučení a přejeme Vám, abyste byli maximálně spokojeni s Vaším novým zařízením: ohledně jakýchkoli požadavků, ať už aktuálních nebo v budoucích, se s důvěrou obraťte na technika, který provedl instalaci Vašeho zařízení.

Tabulka 1: Technické parametry

Hydraulická jednotka		Olejohydraulický píst	
Hydraulické čerpadlo	P 10	Doba vysunutí pístnice	4 s
Výkon hydraulického čerpadla	4,45 l/min.	Užitná délka pístnice	500 mm
Průměrný provozní tlak	2 Mpa (20 barů)	Průměr pístnice	16 mm
Maximální tlak dosažitelný čerpadlem	4 Mpa (40 barů)	Průměr pístu	30 mm
Provozní teploty	-20 °C až +80 °C	Maximální síla při otevírání	280 daN
Typ hydraulického oleje	A15 FADINI výr. AGIP	Krytí celku	IP 557
Statická hmotnost jednotky	10 kg		
Krytí jednotky	IP 54		
Elektrický pohon		Výkony	
Výstupní výkon	0,25 kW (0,33 CV)	Pracovní cyklus:	4 s otevírání – 30 s pauza – 4 s zavírání
Napájecí napětí	230 V	Pracovní doba celého cyklu	38 s
Proudový odběr	1,8 A	Počet celých prac. cyklů otevření – pauza zavření	95/hodinu
Frekvence	50 Hz	Počet cyklů za rok (při 8 h denním provozu)	270 000
Příkon	330 W	Statická hmotnost	86 kg
Kondenzátor	20 µF		
Rychlost otáček pohonu	2800 otáček/1 min.		
Typ provozu	S3		

Prohlášení o shodě

Růst společnosti Meccanica Fadini byl vždy založen na vývoji osvědčených produktů. Celková kontrola kvality je systém, který zabezpečuje konstantní standard kvality podle aktuálních evropských norem včetně jejich dodatků s ohledem na zvyšování technické úrovně.

Značka CE označuje, že na pohon bylo vydáno prohlášení o shodě ve smyslu požadavků nařízení EU článek 10 EEC 73/23 ve vztahu k prohlášení výrobce pro dodavatele v souladu s normou ISO 9000 = UNI EN 9000. Automatizace je v souladu s bezpečnostními normami EN 12453, EN 12445.



Evropská značka potvrzující shodu se všemi požadavky evropského nařízení 98/37/EC



Přehled produktů

Nice – pohony pro brány



ROX
pohon pro posuvné brány do 1000 kg



ROBUS
pohon pro posuvné brány do 1000 kg



RUN
pohon pro posuvné brány do 2500 kg



WINGO
pohon pro otočné brány do velikosti křídla 1,8 m



TOONA
pohon pro otočné brány do šířky 7 m



METRO
pohon pro otočné brány do velikosti křídla 3,5 m

V2 – pohony pro brány



FOX TORQ 500D
pohon pro posuvné brány do 500 kg



FOX AYROS
pohon pro posuvné brány do 1200 kg



FORTECO
pohon pro posuvné brány do 1800 / 2200 / 2500 kg



CALYPSO
pohon pro křídlové brány do šířky křídla 2,5 / 4 m



FOX STARK
pohon pro křídlové brány do šířky křídla 6 m



FOX VULCAN
podzemní pohon pro křídlové brány do šířky křídla 7 m

Pohony pro garážová vrata



FOX ATRIS
stropní pohon pro garážová vrata do 15 m²



SPIN
stropní garážový pohon s řemenovou dráhou do 17,5 m²



SPY
stropní pohon s řemenovou dráhou s pojezdem motoru v dráze do 14 m²



HYPPO
pohon pro otočné brány se silnými pilíři a skládací vrata



TOM
pohon pro průmyslová sekční a rolovací vrata do 750 kg

Dálkové ovládání, bezkontaktní snímače, klávesnice a docházkové systémy



ERA-FLOR
2 kanálový klíčenkový dálkový ovladač s indikací signálu LED diodou, 433,92 MHz



ON3EBD
3 kanálová obousměrná vysílačka 433,92 MHz



FOX
2; 4-tlačítkový dálkový rádiový ovladač, 433,92 MHz



SBM1001
ovládání vzdáleného přístupu s GSM modulem pro 999 telefonních čísel



ETP + BC/S
snímač bezkontaktních karet a čipů + čip

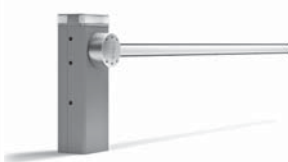
Automatické závory



FOX NIUBA
automatická elektromechanická závora s délkou ramene do 6 m



WIDE
automatická závora s délkou ramene do 7 m



BAR
automatická závora s délkou ramene do 9 m



SEM2
2 komorový semafor; červená-zelená



LP1 / LP2
zemní 1-smyčkový / 2-smyčkový indukční detektor vozidel