

Návod k instalaci a obsluze

CMA

Elektromechanický detektor překážek – strunová lišta



Obsah

1	Popis výrobku	3	4	Zapojení	4
2	Instalace	3	5	Materiály	4
3	Seřízení	3			

Důležité upozornění

Tento manuál je určen pouze pro technický personál, který má příslušnou kvalifikaci pro instalaci. Žádná z informací, kterou obsahuje tento materiál není určena pro finálního uživatele. Tento manuál je určen pro strunovou lištu CMA a nesmí být použit pro jiné výrobky. Strunová lišta CMA slouží jako programovací, případně ovládací prvek k automatizační technice, každé jiné použití je nevhodné a tudíž je zakázáno podle platných předpisů. Výrobce doporučuje přečíst si pozorně alespoň jednou veškeré instrukce předtím, než přistoupíte k vlastní instalaci. Je Vaší povinností provést vše tak „bezpečně“, jak to jen jde. Instalace a údržba musí být prováděna výhradně kvalifikovaným a zkušeným personálem, a to dle následujících českých norem a vládních nařízení:

- Zákon č. 22/1997 Sb. o technických požadavcích na výrobky a o změně a doplnění některých zákonů, v platném znění.
- Nařízení vlády č. 378/2001 Sb., kterým se stanoví bližší požadavky na bezpečný provoz a používání strojů, technických zařízení, přístrojů a náradí, v platném znění.
- Nařízení vlády č. 17/2003 Sb., kterým se stanoví technické požadavky na elektrická zařízení nízkého napětí.
- Nařízení vlády č. 616/2006 Sb. o technických požadavcích na výrobky z hlediska jejich elektromagnetické kompatibility, v platném znění.
- Nařízení vlády č. 426/2000 Sb., kterým se stanoví technické požadavky na rádiová a na telekomunikační koncová zařízení, v platném znění.

Nekvalifikovaný personál nebo ti, kteří neznají aplikované normy v kategorii „Automatizace“, se musí zdržet instalace. Pokud někdo provozuje tento systém, aniž by respektoval aplikované normy, je plně zodpovědný za případné škody, které by zařízení mohlo způsobit!

Nice.cz 2021

Obsah tohoto manuálu, jakož i jeho jednotlivé části, především texty, obrázky i jejich vzájemné uspořádání, jsou chráněny právem duševního vlastnictví, a proto se na ně použijí právní předpisy České republiky upravující zejména autorské právo a ochranné známky. Jejich kopírování nebo jiné užití je možné pouze po předchozím písemném souhlasu společnosti ADAXET s.r.o..

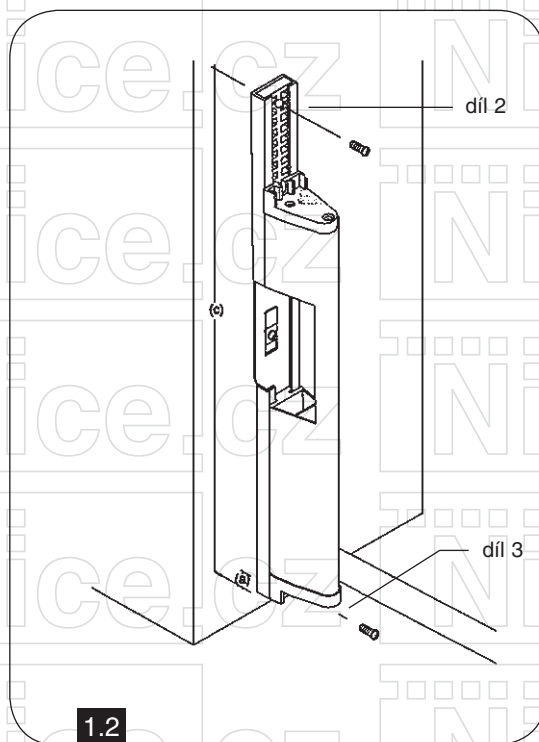
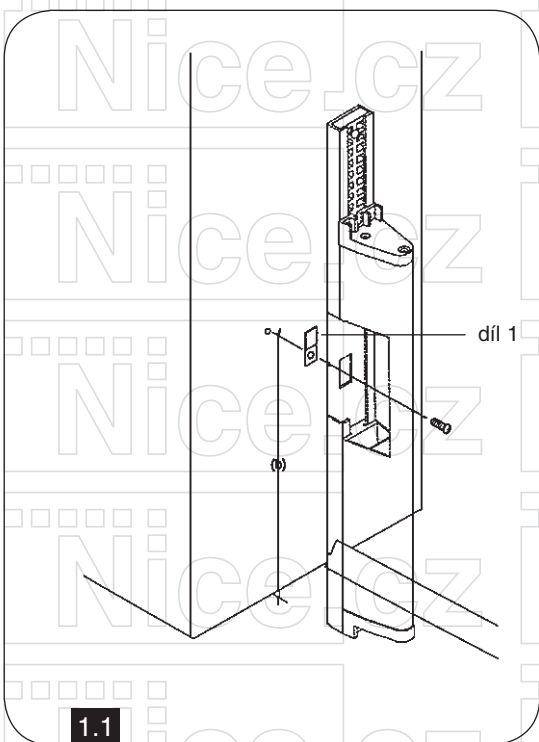
1. Popis výrobku

Mechanické lišty se skládají z gumového dvoukomorového profilu s pružným tlumičem nárazů, vyšším než 50 mm, a z hliníkového profilu stejné délky, který je připevněn k pilíři a tvoří držák gumového profilu.

Funkčnost lišty je zaručena díky dvěma mikropsínačům: první je aktivní při deformaci gumového profilu, druhý plní bezpečnostní funkci v případě poruchy na zařízení.

2. Instalace

- Připevněte konzolu (díl 1, obr. 1.1).
- Zastrčte profil do konzoly a připevněte ho v příslušných otvorech (díly 2-3, obr. 1.2). Tímto způsobem je lišta uchycena ve třech bodech, aniž by bylo nutné ji rozdělovat.
- Lišta musí být nainstalovaná s krytkou umístěnou na horním konci lišty.
- Lišta se dodává v délkách: 1,5 m, 1,7 m, 2 m, 2,5 m.



3. Seřízení

Mechanická lišta CMA je dodávána ve stavu, kdy je připravená takovým způsobem, aby reagovala při deformaci gumového profilu v rozsahu odpovídajícím přibližně 1/3.

Pokud chcete upravit citlivost lišty, postupujte následujícím způsobem:

- povolte kontramatku (díl 1, obr. 1.3)
- nastavte citlivost lišty pomocí napínacího mechanismu vodiče (díl 2, obr. 1.3)
- utáhněte kontramatku.

V klidovém stavu nesmí být ani jeden z mikropsínačů stisknutý!

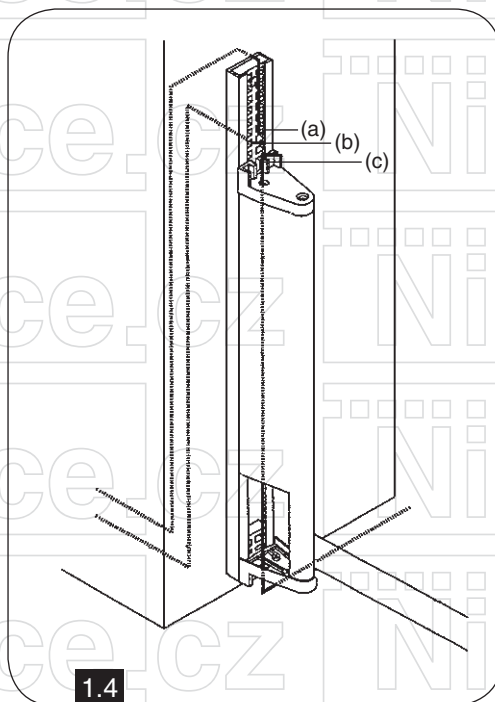
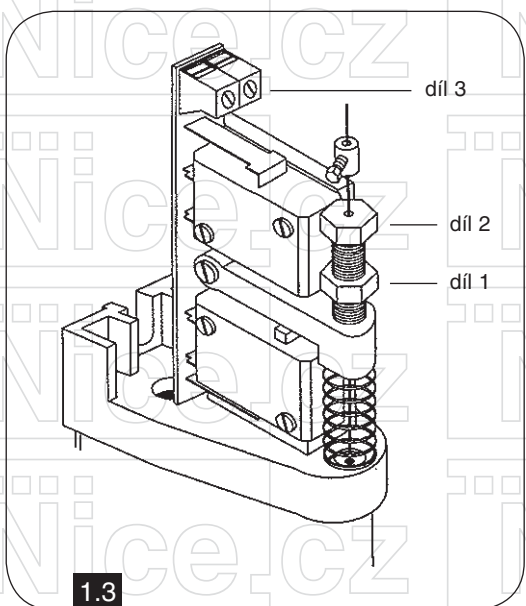
4. Zapojení

Mechanická lišta CMA je připravena pro zapojení s jedním rozpínacím bezpečnostním kontaktem.

V naprosté většině aplikací je lišta připojována ke kontaktu fotobuňky, jestliže je umístěna na pilíři v zavřené poloze, a k tlačítku stop, pokud je umístěna na pilíři v otevřené poloze brány.

Aby zařízení správně fungovalo, je nutné připojit oba kabely ke svorkám umístěným uvnitř horního držáku lišty (díl 3, obr. 1.3).

Kabely je možné do zařízení přivést několika způsoby – viz nákres na obrázku 1.4.



5. Materiály

- Gumový profil – Dutrel.
- Hliníkový profil.
- Držáky a krytka z nylonu.
- Drobný instalační materiál z nerezové oceli.

⚠ Pozor: Elektromechanický detektor překážek CP71 je pouze „pomocným“ bezpečnostním prvkem!

To znamená, že je použitelný pouze na zařízeních ovládaných „v přítomnosti obsluhy“ anebo v souladu s požadavky uvedenými v Bezpečnostní normě EN12453!

Tabulka B: Technické parametry

Maximální délka	2,5 m
Kontakt mikropsínačů	Rozpínací kontakt 10 A, 250 V
Krytí zařízení	IP 54

Prohlášení o shodě

Mechanická lišta CMA je vyráběná společností: OVAR Srl Via Cacace, 16 30030 MARTELLAGO (VE) ITÁLIE ve verzích uvedených v následující tabulce:

Kód Nice / Název výrobku / Kód výrobce

CMA 1,5MT / Mechanická lišta vysoká 1,5 m / BS01 1,5 mt

CMA 1,7MT / Mechanická lišta vysoká 1,7 m / BS01 1,7mt

CMA 2MT / Mechanická lišta vysoká 2 m / BS01 2mt

CMA 2,1MT / Mechanická lišta vysoká 2,15 m / BS01 2,1 mt

CMA 2,5MT / Mechanická lišta vysoká 2,5 m / BS01 2,5mt

Výrobce: OVAR Srl Via Cacace, 16 30030 MARTELLAGO (VE) ITÁLIE

Výrobek: MECHANICKÁ BEZPEČNOSTNÍ LIŠTA BS01

Aplikované normy(1):

CEI EN 50081-1: Elektromagnetická kompatibilita. Část 1: Všeobecná norma týkající se vyzařování. Prostory obytné, obchodní a lehkého průmyslu. (červenec 1994).

CEI EN 50082-2: Elektromagnetická kompatibilita. Část 2: Všeobecná norma týkající se odolnosti. Průmyslové prostředí (březen 1995).

Zkoušky odolnosti: Protože výrobek neobsahuje elektronické komponenty a jeho elektromechanické komponenty nejsou citlivé na elektromagnetické rušení, není nutné provádět zkoušky předepsané příslušnou všeobecnou normou.

Zkoušky vyzařování: Protože výrobek neobsahuje elektronické komponenty, není nutné provádět zkoušky předepsané příslušnou všeobecnou normou.

Odpovědná osoba: p. Rossi Andrea

(1) odkazy na normy se vztahují na jejich vydání, platné ke dni vystavení tohoto dokumentu.

Pozor: Mechanické lišty BS01 jsou z hlediska detekce překážek pouze "pomocnými" bezpečnostními prvky. Jsou proto použitelné na zařízeních, která jsou ovládaná "v přítomnosti obsluhy" anebo v souladu s požadavky uvedenými v normě EN 12453

Výrobce prohlašuje, že výše uvedený výrobek odpovídá požadavkům citovaných norem a splňuje základní požadavky stanovené směrnicí Evropské unie 89/336, ve znění pozdějších novelizací, a směrnicemi 92/31/EHS a 93/68/EHS.

V Martellagu, 1. ledna 2005

Oderzo: 5. února 2005

Andrea Rossi


Lauro Buoro
generální manager

Přehled produktů

Nice – pohony pro brány



ROX
pohon pro posuvné brány do 1000 kg



ROBUS
pohon pro posuvné brány do 1000 kg



RUN
pohon pro posuvné brány do 2500 kg



WINGO
pohon pro otočné brány do velikosti křídla 1,8 m



TOONA
pohon pro otočné brány do šířky 7 m



METRO
pohon pro otočné brány do velikosti křídla 3,5 m

V2 – pohony pro brány



FOX TORQ 500D
pohon pro posuvné brány do 500 kg



FOX AYROS
pohon pro posuvné brány do 1200 kg



FORTECO
pohon pro posuvné brány do 1800 / 2200 / 2500 kg



CALYPSO
pohon pro křídlové brány do šířky křídla 2,5 / 4 m



FOX STARK
pohon pro křídlové brány do šířky křídla 6 m



FOX VULCAN
podzemní pohon pro křídlové brány do šířky křídla 7 m

Pohony pro garážová vrata



FOX ATRIS
stropní pohon pro garážová vrata do 15 m²



SPIN
stropní garážový pohon s řemenovou dráhou do 17,5 m²



SPY
stropní pohon s řemenovou dráhou s pojezdem motoru v dráze do 14 m²



HYPPO
pohon pro otočné brány se silnými pilíři a skládací vrata



TOM
pohon pro průmyslová sekční a rolovací vrata do 750 kg

Dálkové ovládání, bezkontaktní snímače, klávesnice a docházkové systémy



ERA-FLOR
2 kanálový klíčenkový dálkový ovladač s indikací signálu LED diodou, 433,92 MHz



ON3EBD
3 kanálová obousměrná vysílačka 433,92 Mhz



FOX
2; 4-tlačítkový dálkový rádiový ovladač, 433,92 MHz



SBM1001
ovládání vzdáleného přístupu s GSM modulem pro 999 telefonních čísel



ETP + BC/S
snímač bezkontaktních karet a čipů + čip

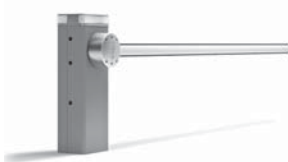
Automatické závory



FOX NIUBA
automatická elektromechanická závora s délkou ramene do 6 m



WIDE
automatická závora s délkou ramene do 7 m



BAR
automatická závora s délkou ramene do 9 m



SEM2
2 komorový semafor; červená-zelená



LP1 / LP2
zemní 1-smyčkový / 2-smyčkový indukční detektor vozidel