

Návod k instalaci a obsluze

1A721

Přídavný elektrozámek



Obsah

1	Změna pozic v závislosti na směru otevírání dveří nebo vrat	3	4	Změna funkce zámku při otevírání	4
2	Instalace	4	5	Přípevnění ochranného krytu	5
3	Kabeláž	4	6	Technické parametry	5
			7	Rozměry	5

Důležité upozornění

Tento manuál je určen pouze pro technický personál, který má příslušnou kvalifikaci pro instalaci. Žádná z informací, kterou obsahuje tento materiál není určena pro finálního uživatele. Tento manuál je určen pro přídatný elektrozámek 1A721 a nesmí být použit pro jiné výrobky. Přídatný elektrozámek 1A721 slouží jako programovací, případně ovládací prvek k automatizační technice, každé jiné použití je nevhodné a tudíž je zakázáno podle platných předpisů. Výrobce doporučuje přečíst si pozorně alespoň jednou veškeré instrukce předtím, než přistoupíte k vlastní instalaci. Je Vaší povinností provést vše tak „bezpečně“, jak to jen jde. Instalace a údržba musí být prováděna výhradně kvalifikovaným a zkušeným personálem, a to dle následujících českých norem a vládních nařízení:

- Zákon č. 22/1997 Sb. o technických požadavcích na výrobky a o změně a doplnění některých zákonů, v platném znění.
- Nařízení vlády č. 378/2001 Sb., kterým se stanoví bližší požadavky na bezpečný provoz a používání strojů, technických zařízení, přístrojů a náradí, v platném znění.
- Nařízení vlády č. 17/2003 Sb., kterým se stanoví technické požadavky na elektrická zařízení nízkého napětí.
- Nařízení vlády č. 616/2006 Sb. o technických požadavcích na výrobky z hlediska jejich elektromagnetické kompatibility, v platném znění.
- Nařízení vlády č. 426/2000 Sb., kterým se stanoví technické požadavky na rádiová a na telekomunikační koncová zařízení, v platném znění.

Nekvalifikovaný personál nebo ti, kteří neznají aplikované normy v kategorii „Automatizace“, se musí zdržet instalace. Pokud někdo provozuje tento systém, aniž by respektoval aplikované normy, je plně zodpovědný za případné škody, které by zařízení mohlo způsobit!

Nice.cz 2021

Obsah tohoto manuálu, jakož i jeho jednotlivé části, především texty, obrázky i jejich vzájemné uspořádání, jsou chráněny právem duševního vlastnictví, a proto se na ně použijí právní předpisy České republiky upravující zejména autorské právo a ochranné známky. Jejich kopírování nebo jiné užití je možné pouze po předchozím písemném souhlasu společnosti ADAXET s.r.o..

1. Změna pozice v závislosti na směru otevírání dveří nebo vrat

Elektrozámek je variabilní pro použití jak na pravé tak levé křídlo vrat. Variabilní je rovněž jeho umístění vzhledem ke středu a to od 50 - 80 mm.

Proveďte směr otevírání vrat viz **obr. 1**.

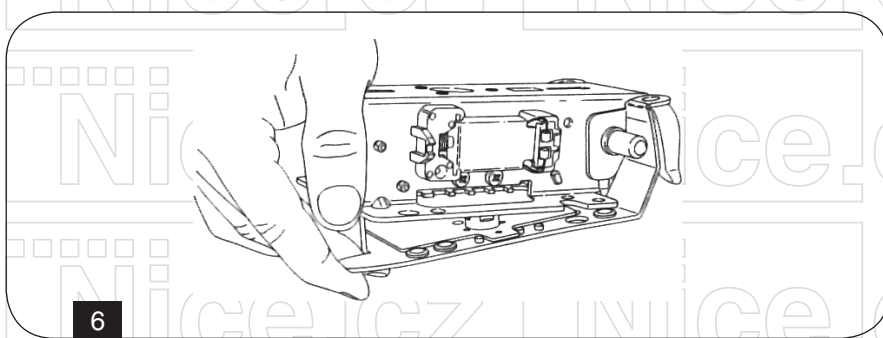
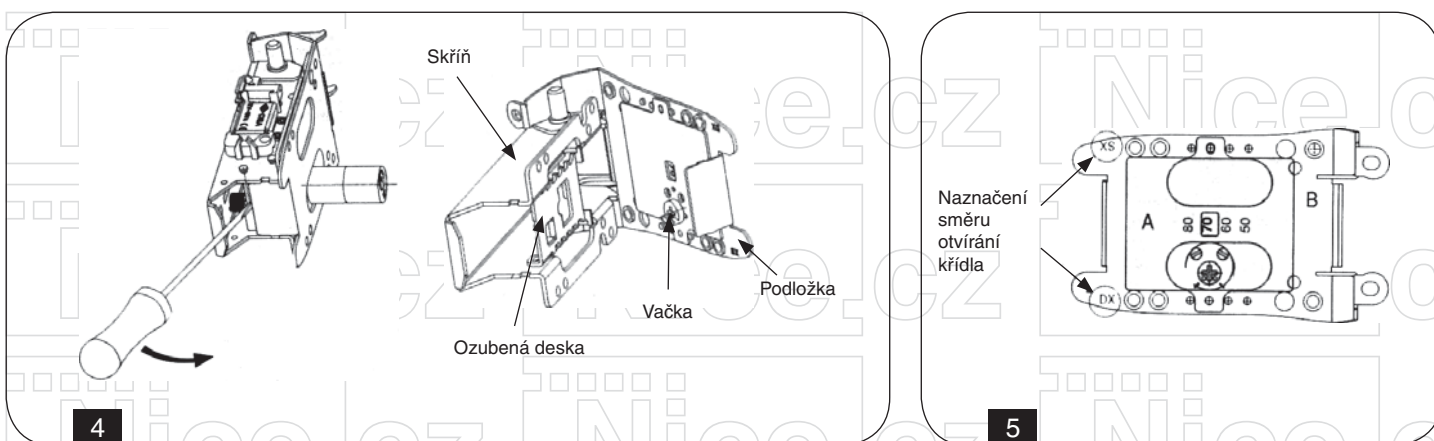
Pro vrata s otevíráním křídel směrem ven je možno zámek umístit jak na křídlo (**obr. 2**), tak na pevný sloupek. (**obr. 3**).



Jakmile jste prověřili směr otevírání křídel, ujistěte se, že je možno umístit zámek tak, že vložka je v jeho středu. Pokud to není možné postupujte následovně:

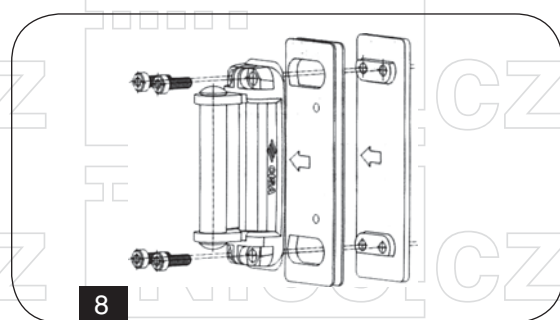
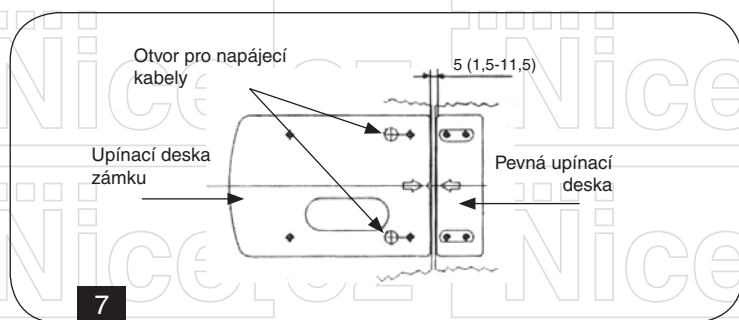
1. Za použití šroubováku otevřete páčením tělo elektrozámku a to tak že jej zasunete mezi průchozí čep a základovou desku. (**obr. 4**)
2. Je-li třeba pouze změnit pozici vložky pro pravé nebo levé křídlo, vyjměte základovou desku vložky A ze základové desky zámku B a umístěte ji tak, aby pozice vložky odpovídala směru otevírání křídla. Na základové desce zámku (**obr. 5**) je naznačen směr otevírání křídla XS a DX.
3. Po provedení změny pozice vložky zámek opět zavřete tak jak je naznačeno na **obr. 6** Dbejte, aby zvýšená část zámku byla orientována směrem vně.

Pozor: dbejte na opatrnost při zavírání zámku, aby nedošlo k poranění ruky. Při zavírání by ruce neměly být po stranách zámku!



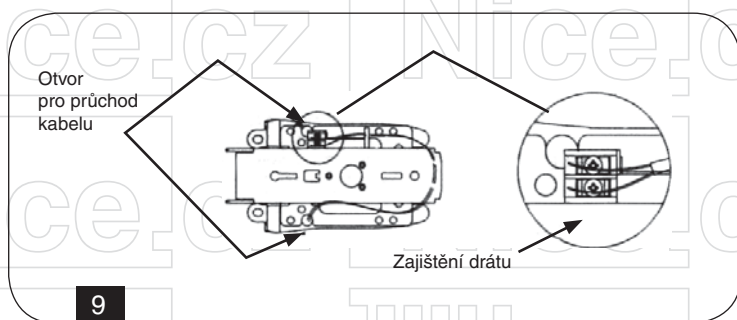
2. Instalace

1. V případě modelu 1A721 přivařte nejdříve na vrata montážní desky pro zámek a západku (třmen). Dbejte, aby šipky na obou deskách spolu vzájemně korespondovaly (**obr. 7**) Proveďte zda je dostatečná vzdálenost mezi oběma deskami, tak aby nedocházelo ke tření při otevírání křídla. Západka (třmen) má dostatečný výkyv pro zajištění spolehlivého zacvaknutí (od 1,5 do 11,5 mm) **obr. 7**
2. Navrtejte otvor pro napájecí kabel jedním z připravených otvorů.
3. Protáhněte napájecí kabel navrtaným otvorem a připevněte zámek pomocí šroubů M5 x 14 které jsou součástí dodávky a pomocí klíče o velikosti 4 mm.
4. Připevněte západku (třmen) pomocí šroubů M5 x 14, které jsou součástí dodávky a klíče o velikosti 4 mm. **obr. 8**



3. Kabeláž

Připojte kabel k cívice pomocí šroubových svorek, viz **obr. 9**. Dbejte, aby kabel byl protažen po vnější straně tak, jak je naznačeno na **obrázku 9**, aby nedocházelo k omezení funkčnosti zámku.



4. Změna funkce zámku při otevírání

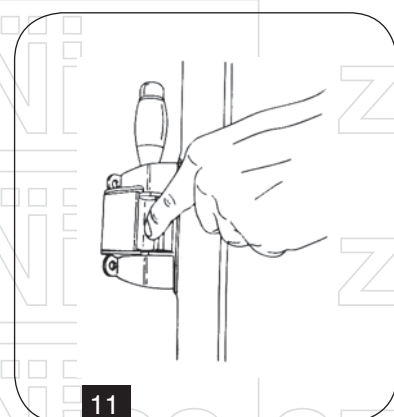
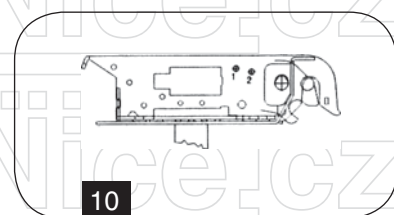
Dvě možnosti otevírání zámku:

- A **Okamžité otevření**: jakmile dojde k impulsu křídlo je okamžitě uvolněno pomocí rotační západky zámku.
- B **Připraveno k otevření**: rotační západka je uvolněná, ale dveře zůstávají zavřeny. Pro otevření je musíte potlačit. Sériově jsou zámky nastaveny pro funkci typu A. Pokud je požadována funkce typu B je třeba se řídit následujícími instrukcemi:

- a) Zavřete křídlo
- b) Zastrčte šroubovák o průměru max. 4 mm do otvoru 2 viz **obr. 10**
- c) Otevřete křídlo pomocí tlačítka nebo klíče. Manuálně otočte západkou zámku až do pozice otevřeno (během otáčení zaznamenáte zacvaknutí) viz **obr. 11**
- d) Vyjměte šroubovák a funkce B - příprava pro otevření je nastavena

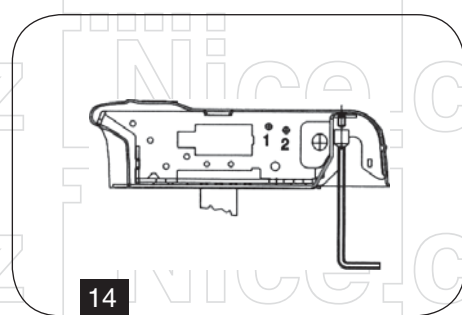
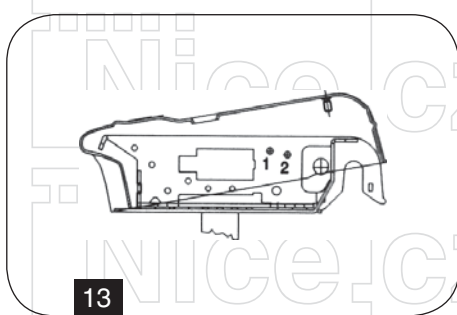
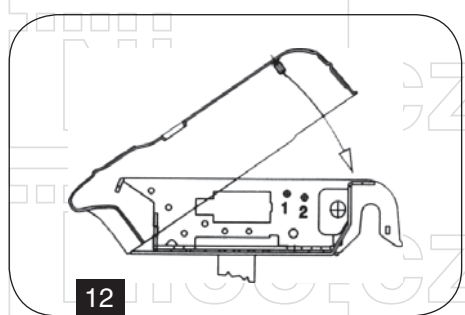
Pro opětovný návrat do funkce A je zapotřebí dodržet následující postup:

1. Otevřete dveře
2. Zastrčte šroubovák do otvoru 1 viz **obr. 10** tak, aby prošel celým zámkem
3. Zavřete dveře
4. Vyjměte šroubovák a funkce A - okamžité otevření je nastavena



5. Připevnění ochranného krytu

1. Při otevřeném křídle nasuňte kryt na elektrozámek tak, jak je naznačeno na **obrázku 12**.
2. Příkladně přiklopte kryt tak, aby byla zakryta rovněž celá rotační část zámku a šrouby, které jsou jeho součástí byly zasunuty do určených otvorů. (viz **obr 13**)
3. Pomocí přiložených matic a klíče o velikosti 4 mm zajistěte kryt. (viz **obr. 14**)



6. Technické parametry

Tabulka 1: Technické parametry

1A721	
Napájení	12 V
Nominální proud	3 A
Odpor	cca 2,5 Ω
Frekvence	50 - 60 Hz
Třída izolace	F
Přepínací funkce	

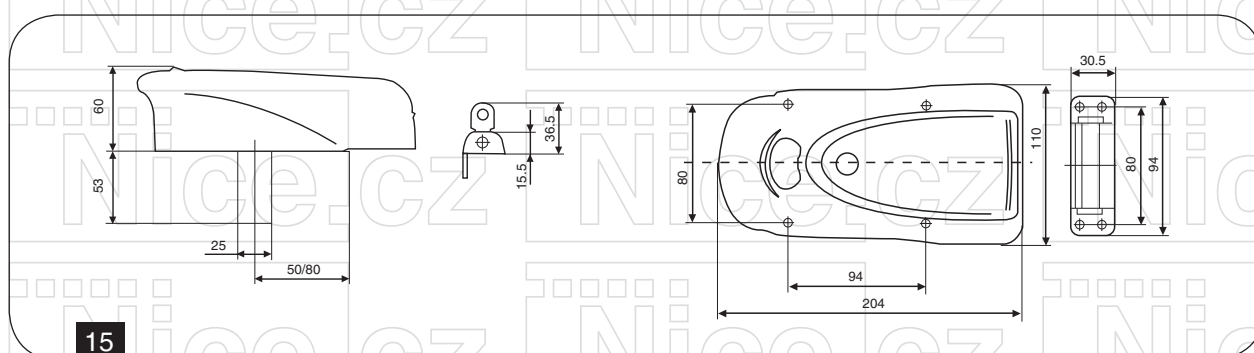
Upozornění!

- čtěte pozorně tyto instrukce
- veškeré informace obsažené v těchto instrukcích anulují informace obsažené v instrukcích předešlých
- realizujte elektrickou instalaci v souladu s národními normami
- napájejte elektrozámek pouze pomocí transformátoru odpovídajícímu bezpečnostní normě EN60742 nebo zdrojem s odpovídajícím stupněm bezpečnosti
- před připojením na zdroj se ujistěte, že napájecí napětí zdroje odpovídá napájení zámku
- transformátor musí mít stejný výkon minimálně však 15 VA
- propojovací kabel musí být chráněn odpovídajícím způsobem
- řídicí jednotka (manuální nebo elektronická) musí být dimenzována na proud spotřebováváný elektrozámkem a její konstrukce musí odpovídat platným bezpečnostním normám.
- při provádění elektroinstalace a zapojování zámku je nevyhnutelné odpojit zařízení od zdroje
- používat normalizované kabely o průřezu min. 1mm²

Společnost Nice.cz neodpovídá za jakékoliv škody způsobené nedodržením výše uvedených sdělení.

Výrobek je v souladu s evropskými normami CEE 89/336 ,CEE92/31 a CEE 93/68 pro elektromagnetickou kopatibilitu podle normy EN 50081-1 a EN 50082-1.

7. Rozměry



Přehled produktů

Nice – pohony pro brány



ROX
pohon pro posuvné
brány do 1000 kg



ROBUS
pohon pro posuvné
brány do 1000 kg



RUN
pohon pro posuvné
brány do 2500 kg



WINGO
pohon pro otočné brány
do velikosti křídla 1,8 m



TOONA
pohon pro otočné brány
do šířky 7 m



METRO
pohon pro otočné brány
do velikosti křídla 3,5 m

V2 – pohony pro brány



FOX TORQ 500D
pohon pro posuvné brány
do 500 kg



FOX AYROS
pohon pro posuvné
brány do 1200 kg



FORTECO
pohon pro posuvné
brány do 1800 / 2200 /
2500 kg



CALYPSO
pohon pro křídlové
brány do šířky křídla
2,5 / 4 m



FOX STARK
pohon pro křídlové
brány do šířky křídla
6 m



FOX VULCAN
podzemní pohon pro
křídlové brány
do šířky křídla 7 m

Pohony pro garážová vrata



FOX ATRIS
stropní pohon pro garážová
vrata do 15 m²



SPIN
stropní garážový pohon
s řemenovou dráhou
do 17,5 m²



SPY
stropní pohon s řemenovou
dráhou s pojezdem motoru
v dráze do 14 m²



HYPPO
pohon pro otočné brány se
silnými pilíři a skládací vrata



TOM
pohon pro průmyslová sekční
a rolovací vrata do 750 kg

Dálkové ovládání, bezkontaktní snímače, klávesnice a docházkové systémy



ERA-FLOR
2 kanálový klíčenkový dálkový
ovladač s indikací signálu LED
diodou, 433,92 MHz



ON3EBD
3 kanálová obousměrná
vysílačka 433,92 Mhz



FOX
2; 4-tlačítkový dálkový rádiový
ovladač, 433,92 MHz



SBM1001
ovládání vzdáleného přístupu
s GSM modulem pro
999 telefonních čísel



ETP + BC/S
snímač bezkontaktních karet
a čipů + čip

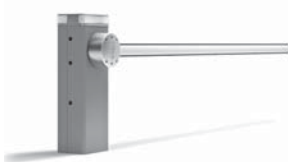
Automatické závory



FOX NIUBA
automatická elektromechanická
závora s délkou ramene do 6 m



WIDE
automatická závora s délkou
ramene do 7 m



BAR
automatická závora s délkou
ramene do 9 m



SEM2
2 komorový semafor;
červená-zelená



LP1 / LP2
zemní 1-smyčkový /
2-smyčkový indukční
detektor vozidel